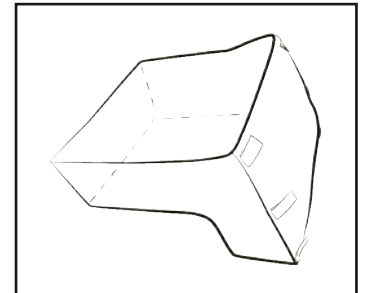
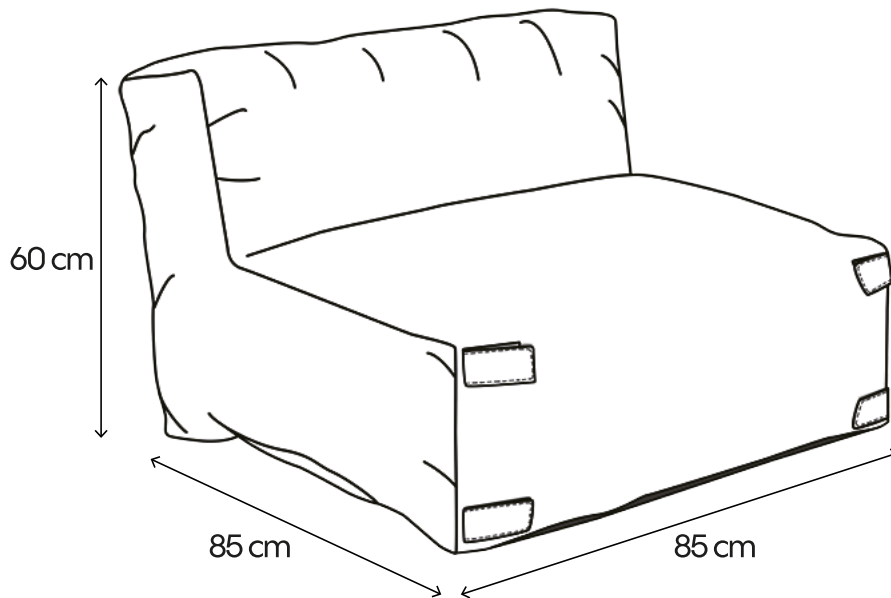
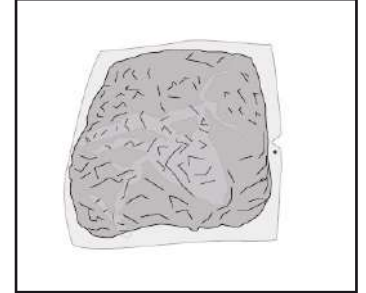


MIXI

NOTICE DE MONTAGE
INSTRUCCIONES DE MONTAJE
ISTRUZIONI PER IL MONTAGGIO
INSTRUÇÕES DE MONTAGEM
MONTAGEHANDLEIDING
ASSEMBLY INSTRUCTION
MONTAGEANLEITUNG



A x1



B x1



FR: Durant l'hiver ou en cas de fortes intempéries, veuillez stocker le produit à l'intérieur.

ES: Guárdelo bajo techo durante el invierno o cuando haga mal tiempo.

IT: Conservare al chiuso durante l'inverno o in caso di maltempo.

PT: Guardar no interior durante o inverno ou em caso de mau tempo.

NL: Bewaar binnen tijdens de winter of bij slecht weer.

EN: Store indoors during the winter or in bad weather.

DE: Während des Winters oder bei starkem Wetter bitte in Innenräumen lagern.



GARANTIE: 2 ANS
GARANTÍA: 2 AÑOS
GARANZIA: 2 ANNI
GARANTIA: 2 ANOS
GARANTIE: 2 JAAR
WARRANTY: 2 YEARS
GARANTIE: 2 JAHRE



SERVICE CLIENT
SERVICIO AL CLIENTE
SERVIZIO CLIENTI
SERVIÇO AO CLIENTE
KLANTENDIENST
CUSTOMER SERVICE
KUNDENSERVICE
contact@oviala.com

oviala



FR : IMPORTANT À CONSERVER POUR DE FUTURS BESOINS DE RÉFÉRENCE : À LIRE SOIGNEUSEMENT

ES : IMPORTANTE CONSERVAR PARA FUTURAS NECESIDADES DE REFERENCIA: LEA DETENIDAMENTE

IT : IMPORTANTE DA CONSERVARE PER NECESSITÀ DI RIFERIMENTO FUTURO: LEGGERE ATTENTAMENTE

PT : IMPORTANTE PARA MANTER PARA NECESIDADES DE REFERÊNCIA FUTURAS: LEIA COM ATENÇÃO

NL : BELANGRIJK OM TE HOUDEN VOORTOEKOMSTIGE REFERENTIEBEHOEFTE: ZORGVULDIG LEZEN

EN : IMPORTANT TO KEEP FOR FUTURE REFERENCE NEEDS: READ CAREFULLY

DE : WICHTIG, FÜR ZUKÜNFTIGE REFERENZZWECKE AUFZUBEWAHREN: SORGFÄLTIG LESEN



Charge maximale: 100kg
Carga máxima suportada: 100kg
Carico massimo supportato: 100kg
Carga máxima suportada: 100kg
Maximaal ondersteunde belasting: 100kg
Maximum supported load: 100kg
Maximale Belastung: 100kg



À monter soi-même
Para ensamblar usted mismo
Per assemblare se stessi
Para se montar
Zelf in elkaar zetten
To assemble yourself
Zum selberbauen



Usage domestique
Para uso doméstico
per uso doméstico
Para uso doméstico
Voor huishoudelijk gebruik
For domestic use
Häuslicher Gebrauch



FR : Flashez-moi ! Et découvrez la vidéo de montage.
ES : ¡Flashéame! Y mira el vídeo.
IT : Flashatemi ! E guardate il video.
PT : Faz-me um flash ! E vê o vídeo.
NL : Flash me ! En bekijk de video.
EN : Flash me ! And watch the video.
DE : Flashen Sie mich ! Und entdecke das Montagevideo.



FR : Attendez 48h que les flocons de mousse se dilatent complètement et que le siège prenne sa forme définitive.

ES : Espere 48 horas para que los copos de espuma se expandan completamente y el asiento adquiera su forma definitiva.

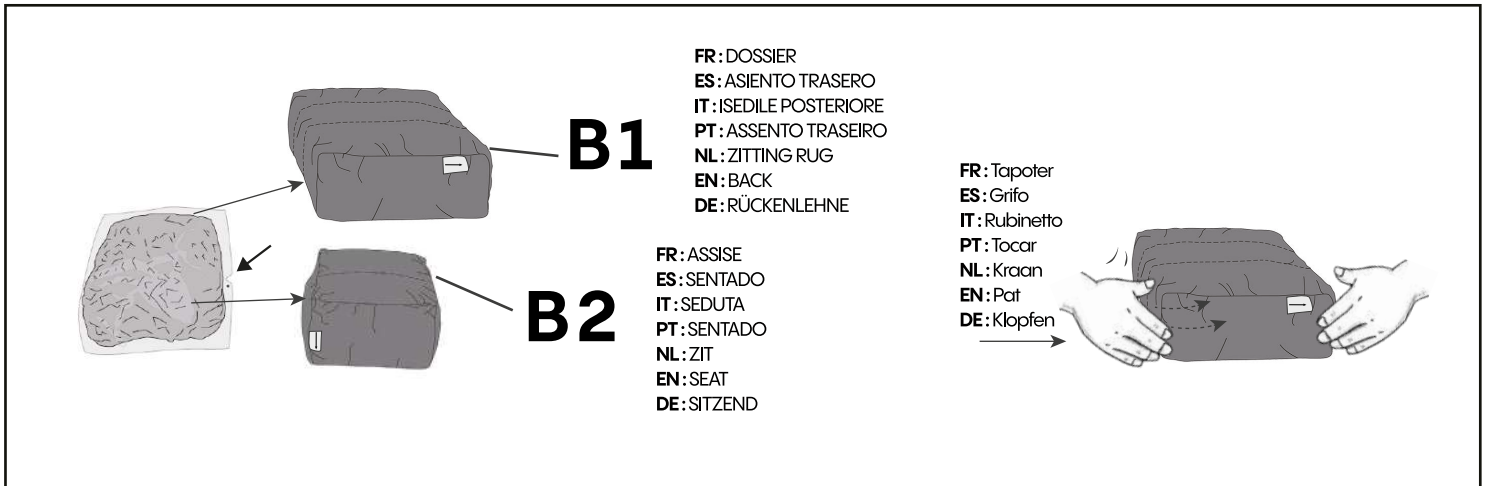
IT : Attendere 48 ore affinché i fiocchi di schiuma si espandano completamente e il sedile assuma la sua forma definitiva.

PT : Aguarde 48 horas para que os flocos de espuma se expandam completamente e o assento adquira a sua forma final.

NL : Wacht 48 uur tot de schuimvlokken volledig zijn uitgezet en de stoel zijn definitieve vorm heeft aangenomen.

EN : Wait 48 hours for the foam flakes to expand completely and the seat to take on its final shape.

DE : Warten Sie 48 Stunden, bis sich die Schaumstoffflocken vollständig ausgedehnt haben und der Sitz seine endgültige Form angenommen hat.



FR : Regardez la découpe en « V », indiquée par un autocollant point rouge, pour déchirer et ouvrir le sac en plastique. Retirez le plastique de ce paquet rétréci. Secouez et tapotez pendant 10 minutes pour répartir la mousse. Il devrait commencer à se développer lentement.

Si la mousse ne se dilate pas, saisissez des parties du coussin et desserrez-les car des morceaux de mousse pourraient s'accumuler à l'intérieur. Secouez bien le coussin pour aider la mousse à mieux se dilater et à se répartir uniformément. Plus vous secouez, plus la mousse se dilatera.

ES : Fijate en el corte en "V", indicado con una pegatina de punto rojo, para rasgar y abrir la bolsa de plástico. Retire el plástico de este paquete encogido. Agítelo y déle palmaditas durante 10 minutos para romper la espuma. Debería comenzar a expandirse lentamente.

Si la espuma no se expande, agarre partes del cojín y aflójelas porque se pueden acumular grumos de espuma en el interior. Agite bien el cojín para ayudar a que la espuma se expanda mejor y se distribuya uniformemente. Cuanto más agite, mejor se expandirá la espuma.

IT : Osserva il taglio a "V", indicato da un adesivo a punto rosso, per strappare e aprire il sacchetto di plastica. Rimuovi la plastica da questo pacchetto rimpicciolito. Agitare e picchiettare per 10 minuti per rompere la schiuma. Dovrebbe iniziare ad espandersi lentamente.

Se la schiuma non si espande, afferrare le parti del cuscino e allentarle perché all'interno potrebbero accumularsi grumi di schiuma. Dare una buona scossa al cuscino per aiutare la schiuma ad espandersi meglio e a distribuirsi in modo uniforme. Più si agita, migliore sarà l'espansione della schiuma.

PT : Observe o corte em "V", indicado por um adesivo com ponto vermelho, para rasgar e abrir o saco plástico. Remova o plástico desta embalagem encolhida. Agite e dê tapinhas por 10 minutos para quebrar a espuma. Deve começar a se expandir lentamente.

Se a espuma não se expandir, segure partes da almofada e solte-as, pois podem acumular-se pedaços de espuma no seu interior. Agite bem a almofada para ajudar a espuma a se expandir melhor e a se distribuir uniformemente. Quanto mais você agitar, melhor a espuma se expandirá.

NL : Kijk naar de "V"-uitsnijding, aangegeven door een rode stip-sticker, om de plastic zak te scheuren en te openen. Verwijder het plastic uit deze gekrompen verpakking. Schud en dep het gedurende 10 minuten om het schuim te breken. Het zou langzaam moeten beginnen uit te breiden.

Als het schuim niet uitzet, pak dan delen van het kussen vast en maak het los, want er kunnen zich binnenin klonten schuim ophopen. Schud het kussen goed, zodat het schuim beter uitzet en zich gelijkmatig verdeelt. Hoe meer je schudt, hoe beter het schuim uitzet.

EN : Look at the "V" cut, indicated by a red dot sticker, to tear and open the plastic bag. Remove the plastic from this shrunken pack. Shake and pat it for 10 minutes to break up the foam. It should start to expand slowly.

If the foam does not expand, grab parts of the cushion and loosen it, as lumps of foam may be gathered inside. Give the cushion a good shake to help the foam expand better and distribute uniformly. The more you shake, the better the foam will expand.

DE : Schauen Sie sich den „V“-Schnitt an, der durch einen roten Punktaufkleber gekennzeichnet ist, um die Plastiktüte aufzureißen und zu öffnen. Entfernen Sie den Kunststoff von dieser geschrumpften Packung. Schütteln und tupfen Sie es 10 Minuten lang, um den Schaum aufzulösen. Es sollte beginnen, sich langsam auszudehnen.

Wenn sich der Schaum nicht ausdehnt, greifen Sie Teile des Kissens und lösen Sie es, da sich darin möglicherweise Schaumklumpen ansammeln. Schütteln Sie das Kissen gut, damit sich der Schaum besser ausdehnt und gleichmäßig verteilt. Je mehr Sie schütteln, desto besser dehnt sich der Schaum aus.

2

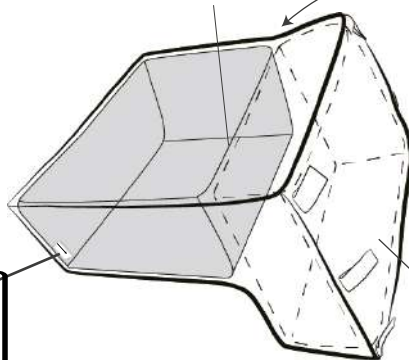
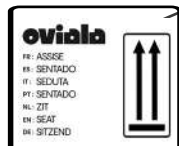
FR : Mettez B2 dans la housse.
ES : Pon B2 en la funda.
IT : Metti B2 nella copertura.
PT : Coloque B2 na capa.
NL : Plaats B2 in het deksel.
EN : Put B2 into the cover.
DE : Setzen Sie B2 in die Abdeckung

FR : Le dessous de la housse
ES : La parte inferior de la cubierta
IT : La parte inferiore della copertina
PT : A parte inferior da capa
NL : De onderkant van het deksel
EN : The underside of the cover
DE : Die Unterseite der Abdeckung

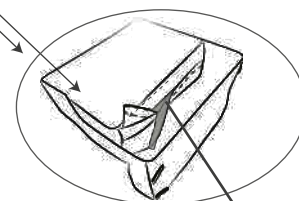
**B2**

FR : ASSISE
ES : SENTADO
IT : SEDUTA
PT : SENTADO
NL : ZIT
EN : SEAT
DE : SITZEND

FR : Etiquette B2
ES : Etiqueta B2
IT : Etichetta B2
PT : Etiqueta B2
NL : Etiketie B2
EN : B2 Label
DE : Etikette B2



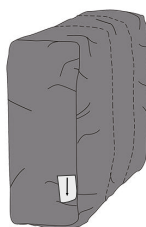
FR : Fixer B2 avec le velcro
ES : Fijar B2 con el velcro
IT : Fissare B2 con il velcro
PT : Fixe B2 com o velcro
NL : Bevestig B2 met klittenband
EN : Fix B2 with the velcro
DE : Befestigen Sie B2 mit dem Klettverschluss

**velcro**

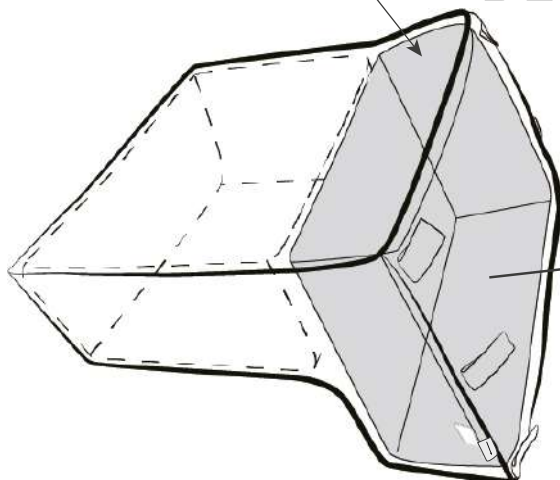
FR : Veuillez mettre B2 selon la flèche
ES : Por favor ponga B2 según el signo de la flecha.
IT : Si prega di inserire B2 in base al segno della freccia
PT : Por favor coloque B2 de acordo com o sinal de seta
NL : Plaats B2 volgens het pijlteken
EN : Please put B2 according to the arrow sign
DE : Bitte platzieren Sie B2 entsprechend dem Pfeilzeichen

3

FR : Mettez B1 dans la housse.
ES : Pon B1 en la funda.
IT : Metti B1 nella copertura.
PT : Coloque B1 na capa.
NL : Plaats B1 in het deksel.
EN : Put B1 into the cover.
DE : Setzen Sie B1 in die Abdeckung

**B1**

FR : DOSSIER
ES : ASIENTO TRASERO
IT : ISEDILE POSTERIORE
PT : ASSENTO TRASEIRO
NL : ZITTING RUG
EN : BACK
DE : RÜCKENLEHNE



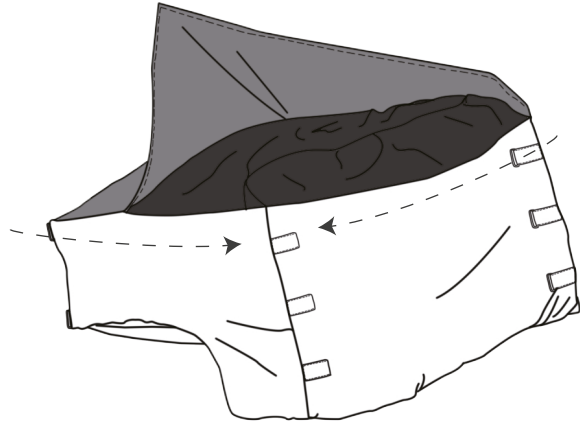
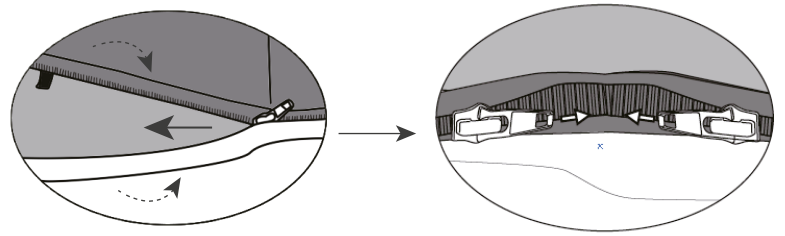
FR : Etiquette B1
ES : Etiqueta B1
IT : Etichetta B1
PT : Etiqueta B1
NL : Etiketie B1
EN : B1 Label
DE : Etikette B1

FR : Veuillez mettre B1 selon la flèche
ES : Por favor ponga B1 según el signo de la flecha.
IT : Si prega di inserire B1 in base al segno della freccia
PT : Por favor coloque B1 de acordo com o sinal de seta
NL : Plaats B1 volgens het pijlteken
EN : Please put B1 according to the arrow sign
DE : Bitte platzieren Sie B1 entsprechend dem Pfeilzeichen

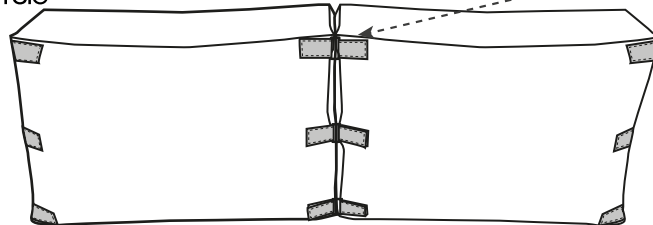
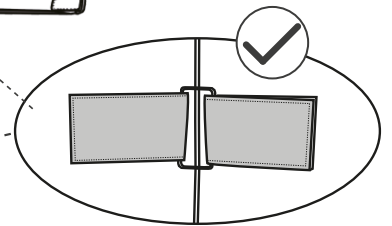
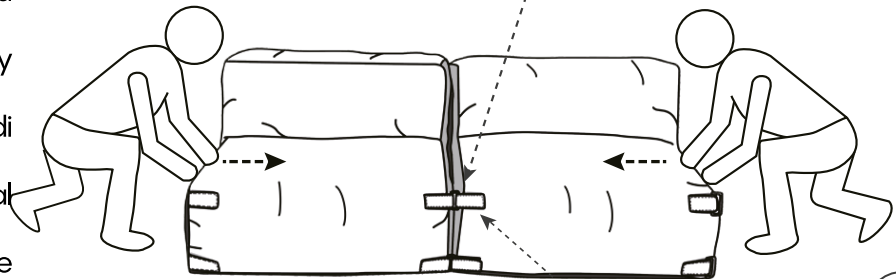
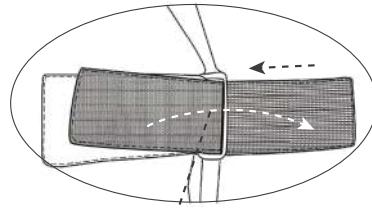
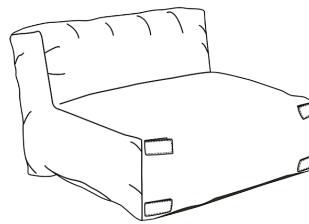
oviala



- FR :** Fermeture à glissière avec double curseurs.
- ES :** Cremallera con doble cursor.
- IT :** Cerniera con doppi cursori.
- PT :** Zíper com controles deslizantes duplos.
- NL :** Rits met dubbele sliders.
- EN :** Zipper with double sliders.
- DE :** Reißverschluss mit Doppelschiebern.



- FR :** Passez le velcro dans l'anneau métallique puis fermez-le.
- ES :** Pasa el velcro por el aro metálico y luego ciérralo.
- IT :** Metti il velcro attraverso l'anello di metallo e poi chiudilo.
- PT :** Passe o velcro pelo anel de metal e feche-o.
- NL :** Steek het klittenband door de metalen ring en sluit deze vervolgens.
- EN :** Put the velcro through the metal ring and then close it.
- DE :** Führen Sie den Klettverschluss durch den Metallring und schließen Sie ihn.



MIXI

FR:

COMPOSITION Tissu Olefin / Mousse en éponge

ENTRETIEN 1. Pour la housse: Il suffit de frotter la poussière. Nettoyer les taches avec un chiffon doux, du savon doux et de l'eau froide. Testez sur une petite tache, puis appliquez sur le reste de la tache. Les taches humides doivent être enlevées/séchées avec un chiffon sec. Lavage à la main avec une température de l'eau < 40°C, avec une lessive douce tout usage. Séchez nos produits uniquement à l'extérieur, à l'air libre. Ne pas javelliser. Ne pas tremper. Ne pas laisser enroulé. Ne pas sécher en machine. Ne pas nettoyer à sec. Ne pas utiliser d'assouplissant. Ne pas brosser le tissu. Ne pas essorer. Ne pas repasser.

2. Pour l'ensemble du produit: Tapotez et secouez le produit régulièrement pour garder l'éponge de remplissage moelleuse, qui peut être plus douce et plus confortable. Déplacez le produit à l'intérieur lorsqu'il pleut ou qu'il neige. Ne mettez pas le produit dans l'eau.

IT:

COMPOSIZIONE Tessuto olefinico/imbottitura in spugna

ISTRUZIONI PER LA CURA 1. Per la copertina: Rimuovere semplicemente la polvere sciolta. Pulisci le macchie con un panno morbido, sapone neutro e acqua fredda. Provare su una piccola macchia, quindi applicare sulla macchia rimanente. Le macchie umide devono essere rimosse/asciugate con un panno asciutto. Lavare a mano con temperatura dell'acqua < 40°C, con detersivo delicato multiuso. Asciugare i nostri prodotti solo all'aria aperta. Non usare la candeggina. Non immergere. Non lasciare arrotolato. Non asciugare in asciugatrice. Non lavare a secco. Non utilizzare ammorbidente. Non spazzolare il tessuto. Non centrifugare. Non stirare.

2. Per l'intero prodotto: Picchiata e agita regolarmente il prodotto per mantenere soffice la spugna di riempimento, che può risultare più morbida e confortevole. Spostare il prodotto all'interno quando piove o nevicata. Non mettere il prodotto in acqua.

NL:

SAMENSTELLING Olefin stof/sponsvulling

ZORGINSTRUCTIE 1. Voor de hoës: Gewoon los stof wegwrijven. Maak het oppervlak schoon met een zachte doek, milde zeep en koud water. Test op een kleine vlek en breng vervolgens aan op de rest van de vlek. Vochtige plekken dienen met een droge doek verwijderd/gedroogd te worden. Handwas met watertemperatuur < 40°C, met een mild universeel wasmiddel. Droog onze producten uitsluitend buiten aan de lucht. Niet bleken. Niet laten weken. Niet opgerold achterlaten. Niet in de droger. Niet chemisch reinigen. Gebruik geen wasverzachter. Borstel de stof niet. Niet centrifugeren. Niet strijken.

2. Voor het hele product: Dep en schud het product regelmatig om de vulspons luchtig te houden, wat zachter en comfortabeler kan zijn. Verplaats het product naar binnen als het regent of sneeuwt. Doe het product niet in het water.

DE:

ZUSAMMENSETZUNG Olefinstoff / Schwammfüllung

PFLERGEANLEITUNG 1. Für das Cover: lösen Staub einfach abreiben. Mit einem weichen Tuch, milder Seife und kaltem Wasser punktuell reinigen. Testen Sie es an einem kleinen Fleck und tragen Sie es dann auf den restlichen Fleck auf. Feuchte Stellen sollten mit einem trockenen Tuch entfernt/getrocknet werden. Handwäsche mit Wassertemperatur < 40 °C und Allzweck-Feinwaschmittel. Trocknen Sie unsere Produkte ausschließlich draußen an der Luft. Nicht bleichen. Nicht einweichen. Nicht aufgerollt liegen lassen. Nicht im Trockner trocknen. Reinige chemisch nicht. Verwenden Sie keinen Weichspüler. Stoff nicht bürsten. Nicht schleudern. Kein Bügeln

2. Für das gesamte Produkt: Klopfen und schütteln Sie das Produkt regelmäßig, damit der Füllschwamm locker bleibt, was weicher und angenehmer sein kann. Stellen Sie das Produkt ins Innere, wenn es regnet oder schneit. Geben Sie das Produkt nicht ins Wasser.

ES:

COMPOSICIÓN Tejido de olefina/relleno de esponja

INSTRUCCIÓN DE CUIDADO 1. Para la portada: Simplemente frote el polvo suelto. Limpiar las manchas con un paño suave, jabón suave y agua fría. Pruebe en una mancha pequeña y luego aplique sobre la mancha restante. Las manchas de humedad deben eliminarse/secarse con un paño seco. Lavar a mano con agua a temperatura < 40°C y con un detergente suave multiusos. Secar nuestros productos únicamente al aire libre. No usa blanqueador. No remojar. No dejar enrollado. No secar en secadora. No lavar en seco. No utilizar suavizante. No cepillar la tela. No centrifugar. No planchar.

2. Para todo el producto: Dale palmaditas y agita el producto regularmente para mantener la esponja de relleno esponjosa, lo que puede ser más suave y cómoda. Mueva el producto al interior cuando llueva o nieva. No sumergir el producto en el agua.

PT:

COMPOSIÇÃO Tecido de olefina / enchimento de esponja

INSTRUÇÃO DE CUIDADOS 1. Para a capa: Simplesmente esfregue a poeira solta. Limpe com pano macio, sabão neutro e água fria. Teste em uma mancha pequena e aplique na mancha restante. As manchas húmidas devem ser removidas/secas com pano seco. Lavar à mão com água em temperatura < 40°C, com detergente neutro neutro. Seque nossos produtos apenas ao ar livre. Não utilizar alvejante. Não molhe. Não deixe enrolado. Não lavar a seco. Não lavar a seco. Não use amaciante. Não escove o tecido. Não centrifugue. Não engomar.

2. Para todo o produto: Dê tapinhas e agite o produto regularmente para manter a esponja de recheio fofo, que pode ser mais macia e confortável. Mova o produto para dentro quando chover ou nevar. Não coloque o produto na água.

EN:

COMPOSITION Olefin fabric / Sponge filling

CARE INSTRUCTION

1. For the cover: Simply rub off loose dust. Spot clean with soft cloth, mild soap, and cold water. Test on a small stain, then apply on the rest stain. Damp spots should be removed/dried with a dry cloth. Hand wash with water temperature < 40°C, with all-purpose mild detergent. Only dry our products outside in the air. Do not bleach. Do not soak. Do not leave rolled up. Do not tumble dry. Do not dry clean. Do not use fabric softener. Do not brush fabric. Do not spin-dry. Do not iron

2. For the whole product: Pat and shake the product regularly to keep the filling sponge fluffy, which can be softer and more comfortable. Move the product inside when it rains or snows. Don't put the product in the water.



Adresses sur quefairedemesdechets.fr

Fabriqu  en Chine / Made in China / Fabricado en China / Fatto in Cina / Feito na China / Gemaakt in China / Hergestellt in China
Import  par / Importado por / Importato da / Importado por / Geïmporteerd door / Imported by / Eingef hrt von

oviala



Linkedin @oviala
Instagram @oviala_
Pinterest @oviala_
Tiktok @oviala_official
→ www.oviala.com

contact@oviala.com
33 rue de Reckem
59960 Neuville-en-Ferrain
France