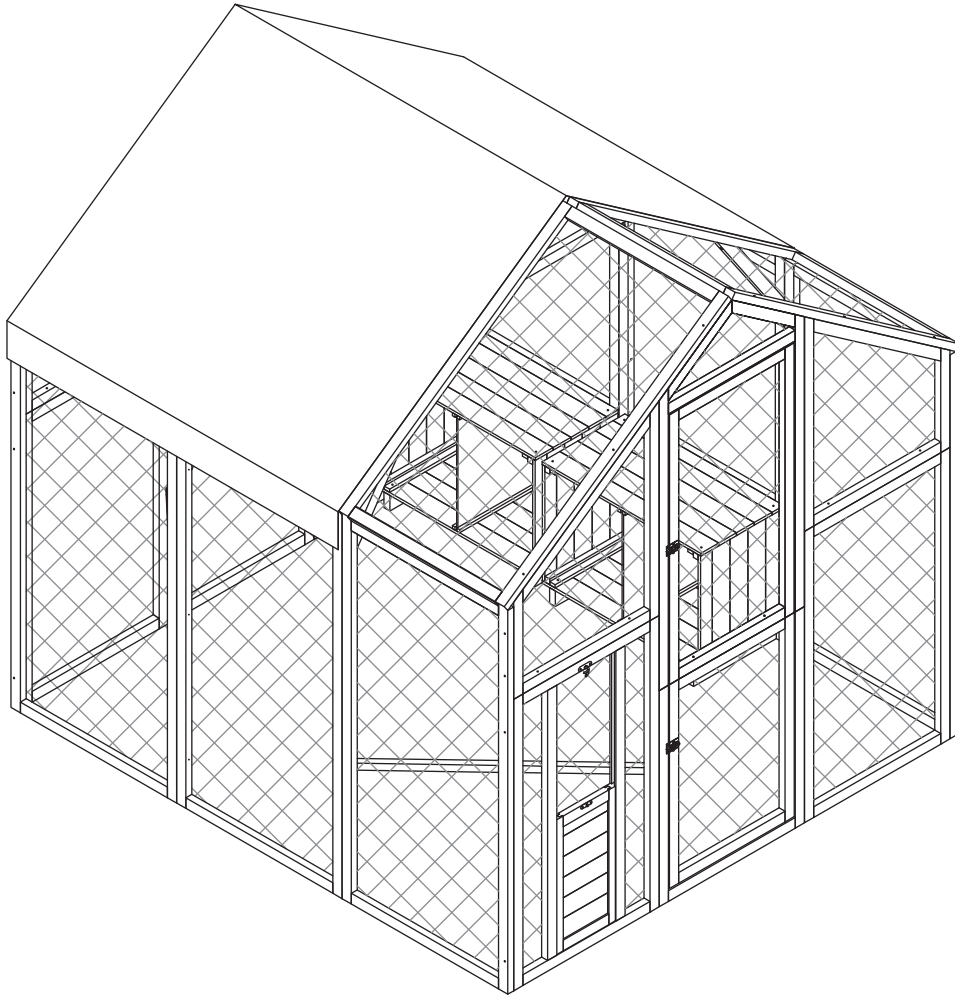


# PawHut:

IN240900148V01\_GL

**D51- 460V00**



**24**  
STEPS

  
2 HR



**EN\_ IMPORTANT, RETAIN FOR FUTURE REFERENCE: READ CAREFULLY.**

**FR\_ IMPORTANT: A LIRE ATTENTIVEMENT ET À CONSERVER POUR CONSULTATION ULTÉRIEURE.**

**ES\_ IMPORTANTE, LEA Y GUARDE PARA FUTURAS REFERENCIAS.**

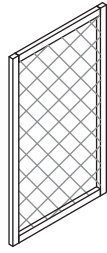
**PT\_ IMPORTANTE, REter PARA REFERÊNCIA FUTURA: LEIA ATENTAMENTE.**

**DE\_ WICHTIG! SORGFÄLTIG LESEN UND FÜR SPÄTER NACHSCHLAGEN AUFBEWAHREN.**

**IT\_ IMPORTANTE! CONSERVARE IL PRESENTE MANUALE PER FUTURO RIFERIMENTO E LEGGERLO ATTENTAMENTE.**

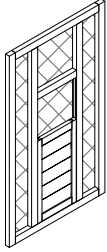
**BOX  
1-2**

1



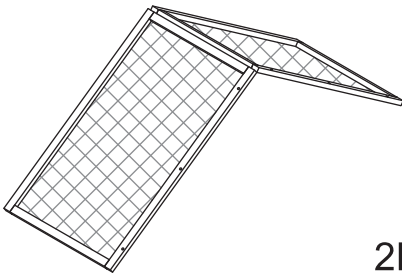
3PCS

4



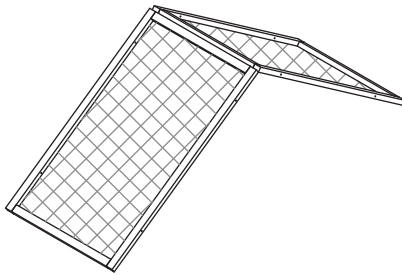
1PC

14



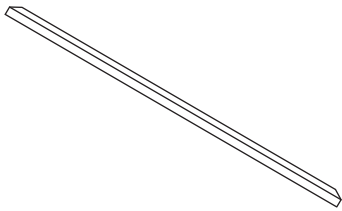
2PCS

15



1PC

16



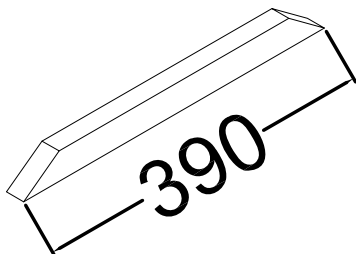
2PCS

17



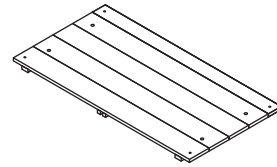
4PCS

18



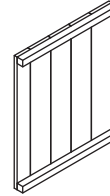
2PCS

19



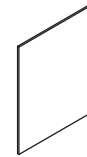
2PCS

21



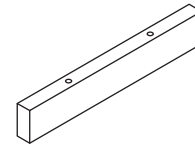
4PCS

22



2PCS

23



4PCS

A



3.5\*60

58PCS  
+2

B



3.5\*50

4PCS

C



3.5\*40

52PCS  
+2

D



3\*23

16PCS  
+1

E



3\*18

28PCS  
+2

F



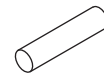
1PC

G



6PCS

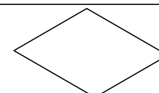
H



Ø6\*20

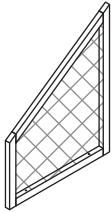
8PCS

I



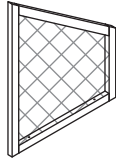
1PC

**BOX  
2-2**



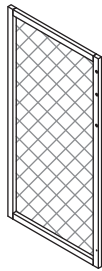
**2**

**2PCS**



**3**

**2PCS**



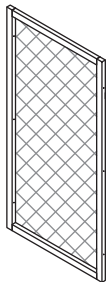
**5**

**1PC**



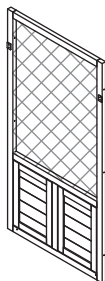
**6**

**1PC**



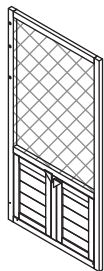
**7**

**1PC**



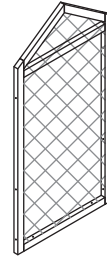
**8**

**1PC**



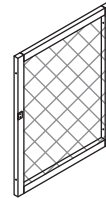
**9**

**1PC**



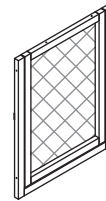
**10**

**1PC**



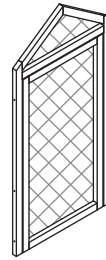
**11**

**1PC**



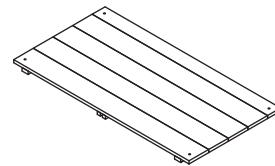
**12**

**1PC**



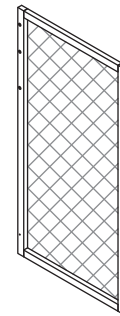
**13**

**1PC**



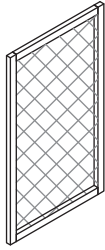
**20**

**2PCS**

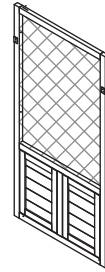


**24**

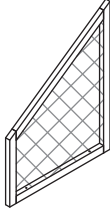
**1PC**



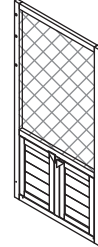
① x03



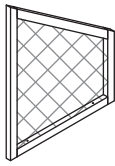
⑧ x01



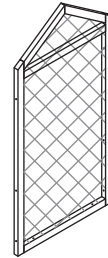
② x02



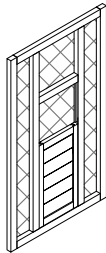
⑨ x01



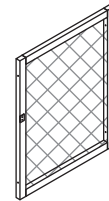
③ x02



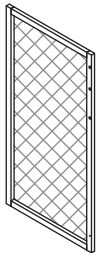
⑩ x01



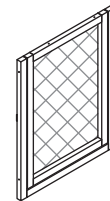
④ x01



⑪ x01



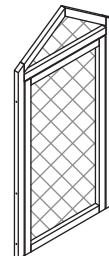
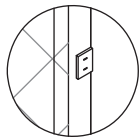
⑤ x01



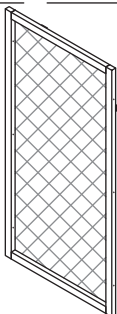
⑫ x01



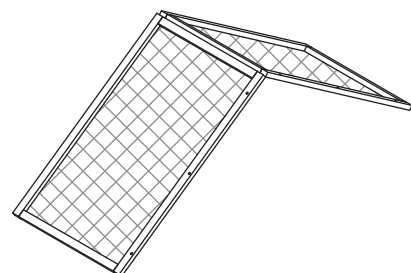
⑥ x01



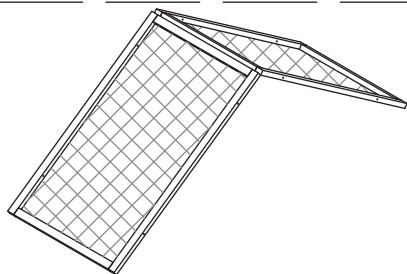
⑬ x01



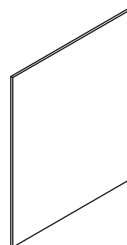
⑦ x01



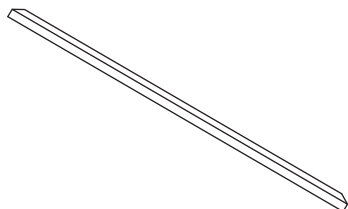
⑭ x01



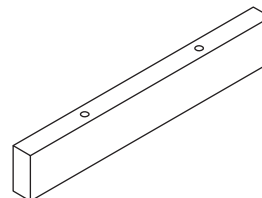
15 x01



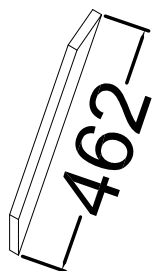
22 x02



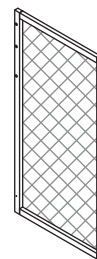
16 x02



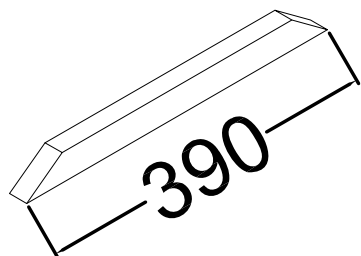
23 x04



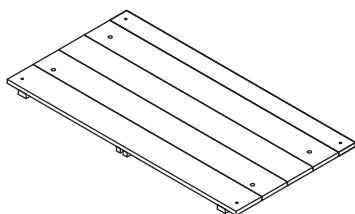
17 x04



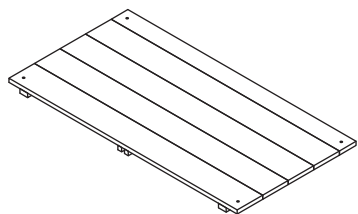
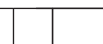
24 x01



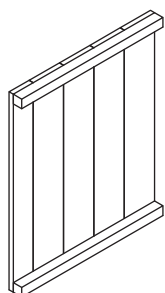
18 x02



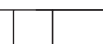
19 x02

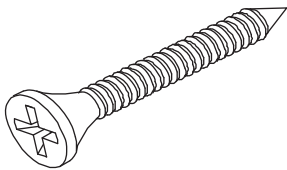
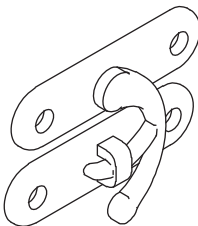
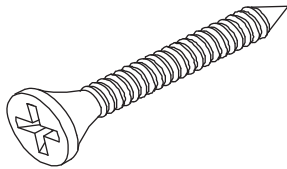
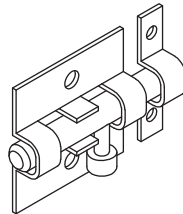
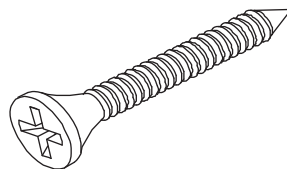
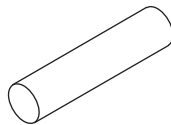
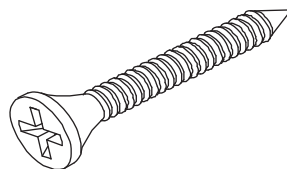

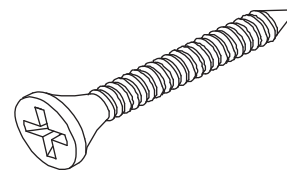


20 x02

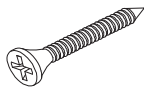


21 x04



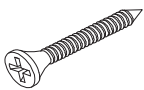
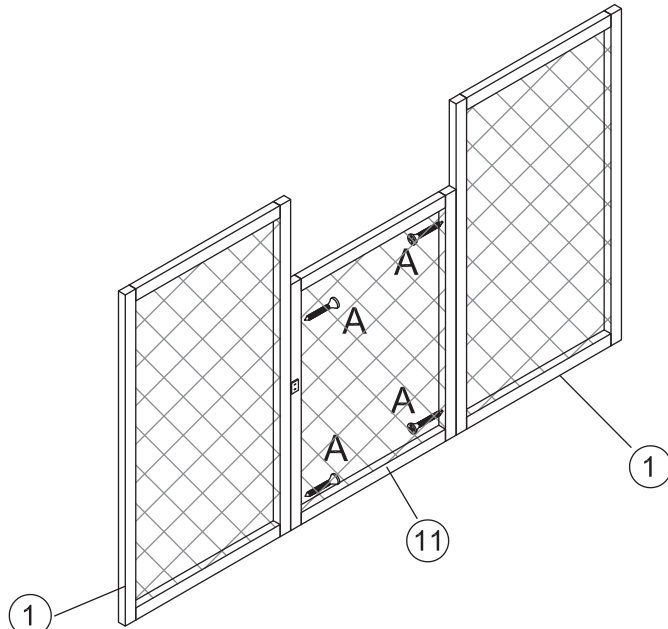
<p><b>A</b> x58+2(spare)</p>  <p>M3.5*60</p>	<p><b>F</b> x01</p> 
<p><b>B</b> x04</p>  <p>M3.5*50</p>	<p><b>G</b> x06</p> 
<p><b>C</b> x52+2(spare)</p>  <p>M3.5*40</p>	<p><b>H</b> x08</p>  <p>Ø6*20</p>
<p><b>D</b> x16+1(spare)</p>  <p>M3*23</p>	<p><b>I</b> x01</p> 
<p><b>E</b> x28+2(spare)</p>  <p>M3*18</p>	

**EN**\_ Do not confuse similar screws.  
**FR**\_ Ne pas confondre des vis similaires.  
**ES**\_ No confunda tornillos similares.  
**PT**\_ Não confundir parafusos semelhantes.  
**DE**\_ Verwechseln Sie ähnliche Schrauben nicht.  
**IT**\_ Non confondere le viti simili.



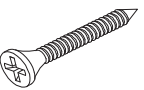
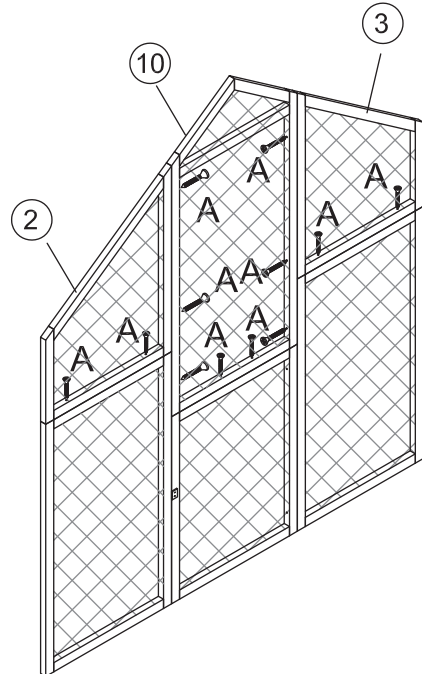
A x04

M3.5\*60



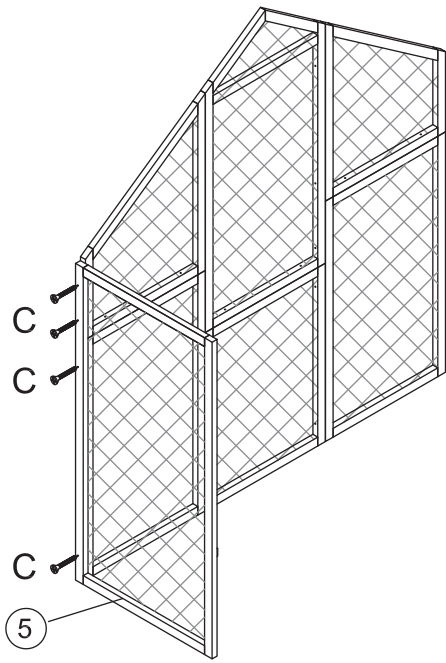
A x12

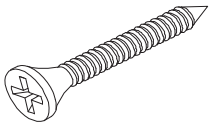
M3.5\*60



C x04

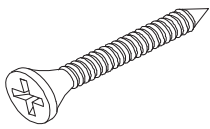
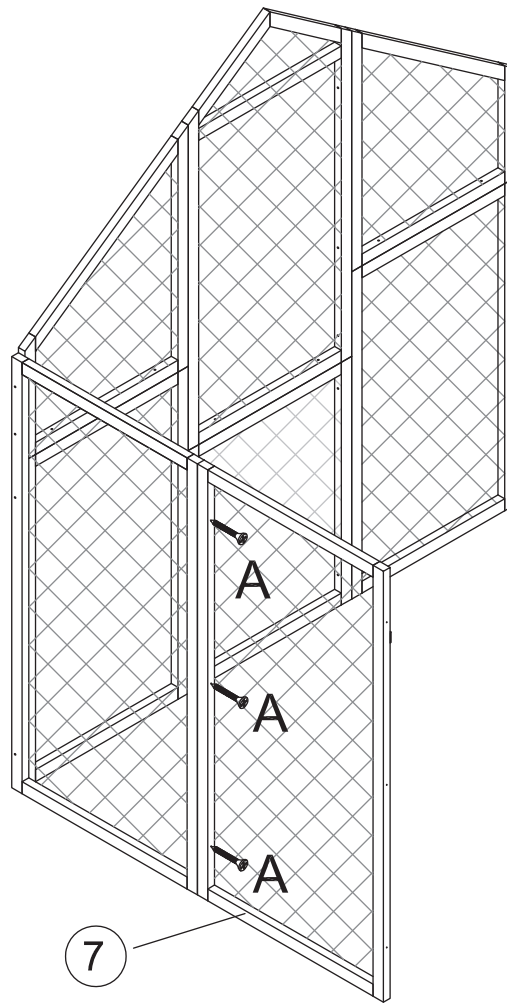
M3.5\*40





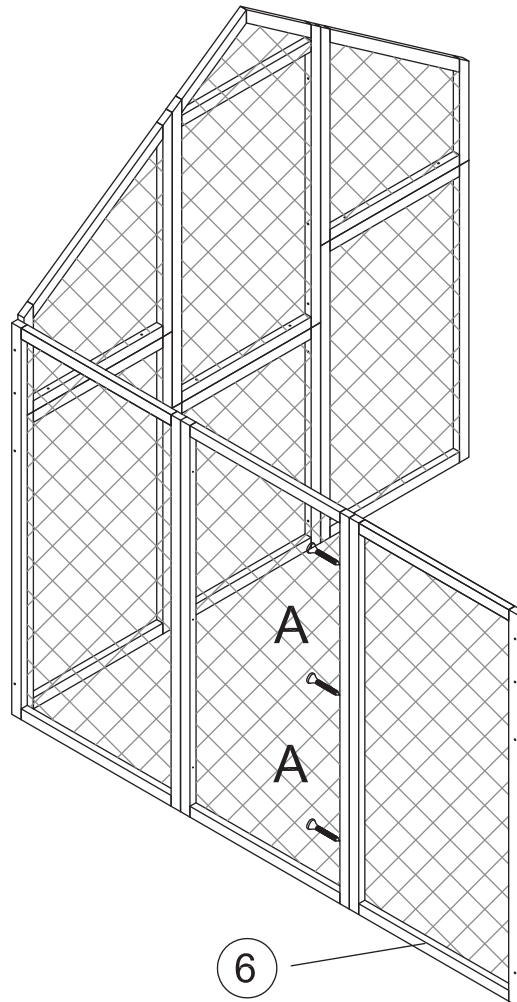
Ax03

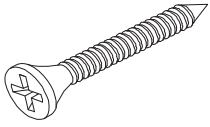
M3.5\*60



Ax03

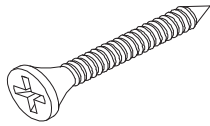
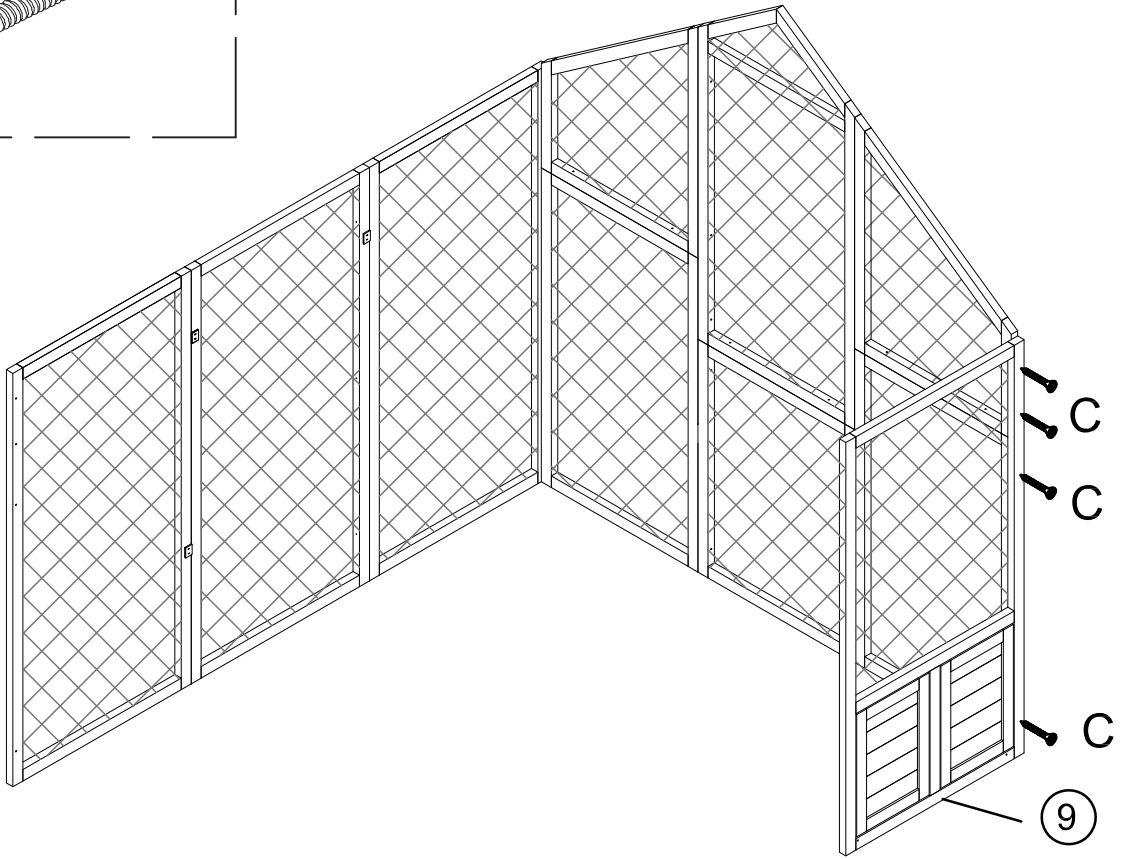
M3.5\*60





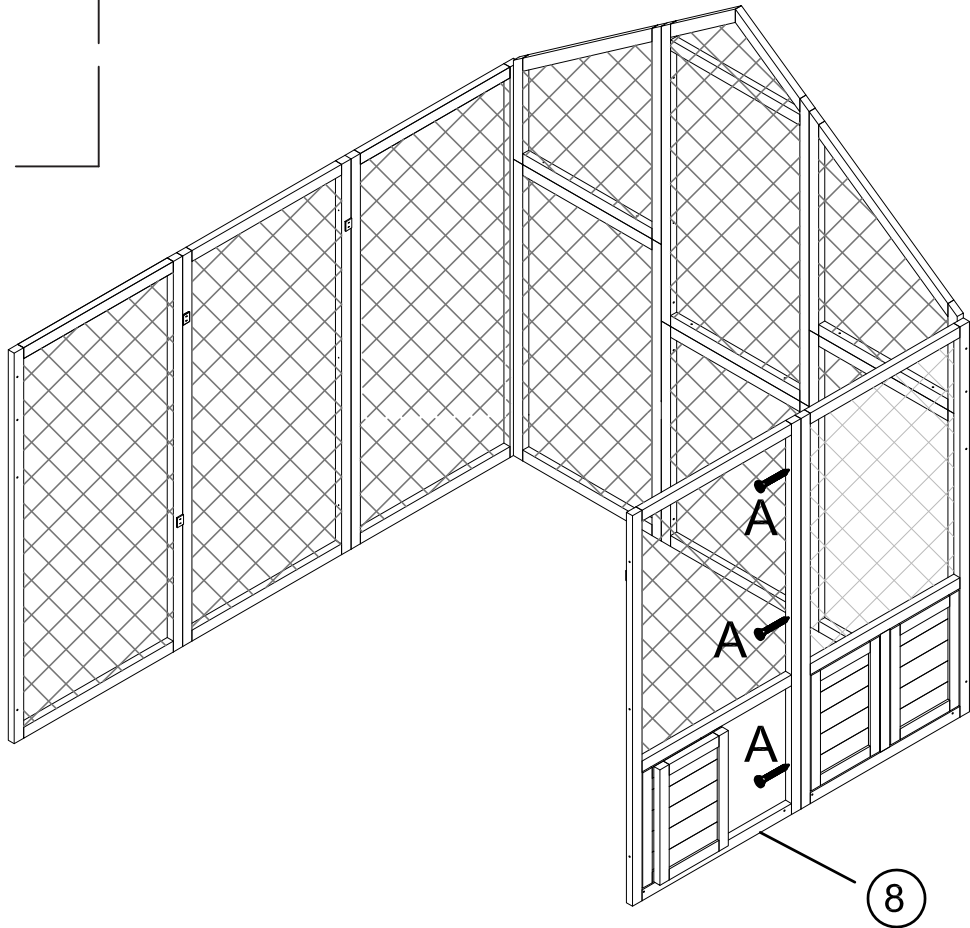
Cx0(

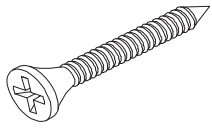
M3.5\*40



5x0'

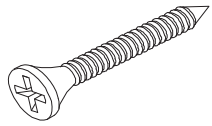
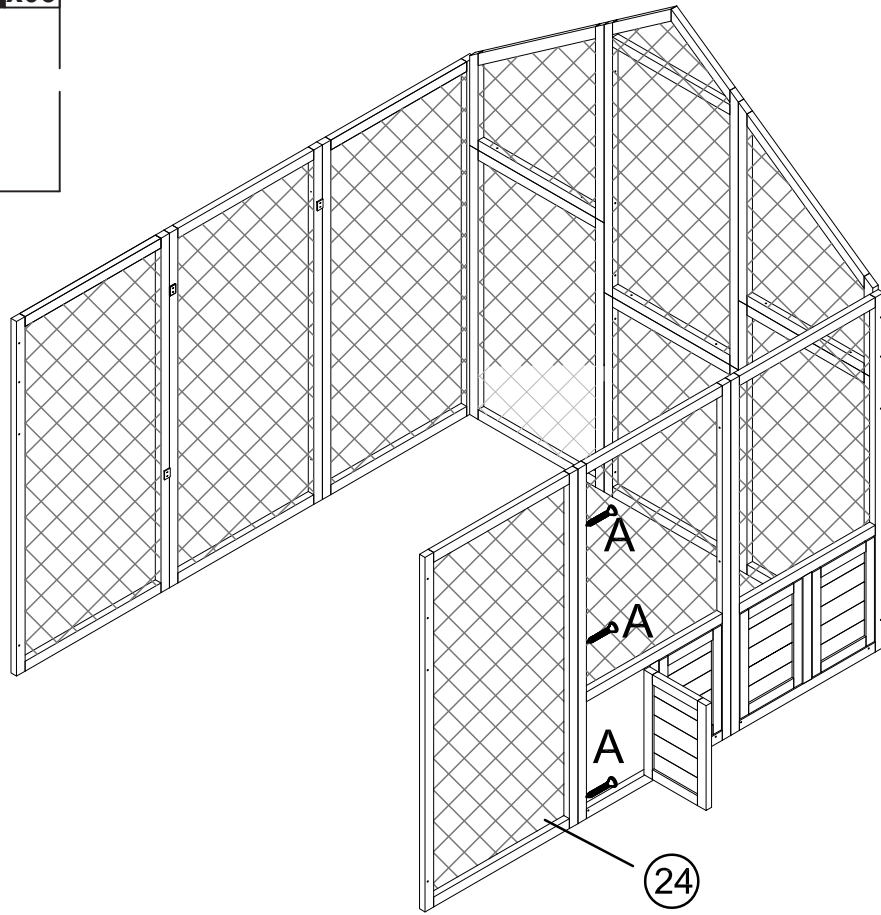
M3.5\*60





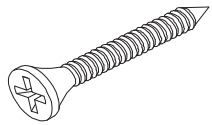
**A**x03

M3.5\*60



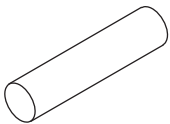
**C**x08

M3.5\*40



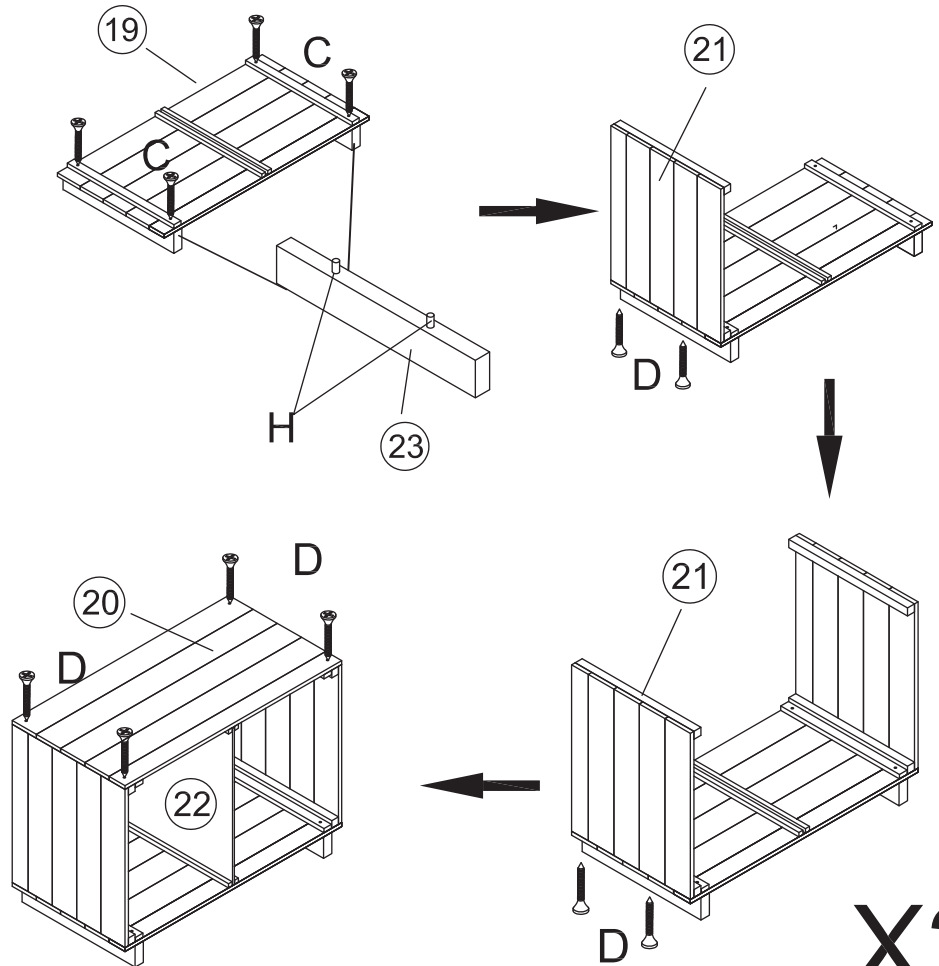
**D**x16

M3\*23

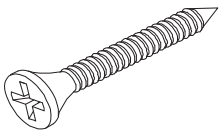
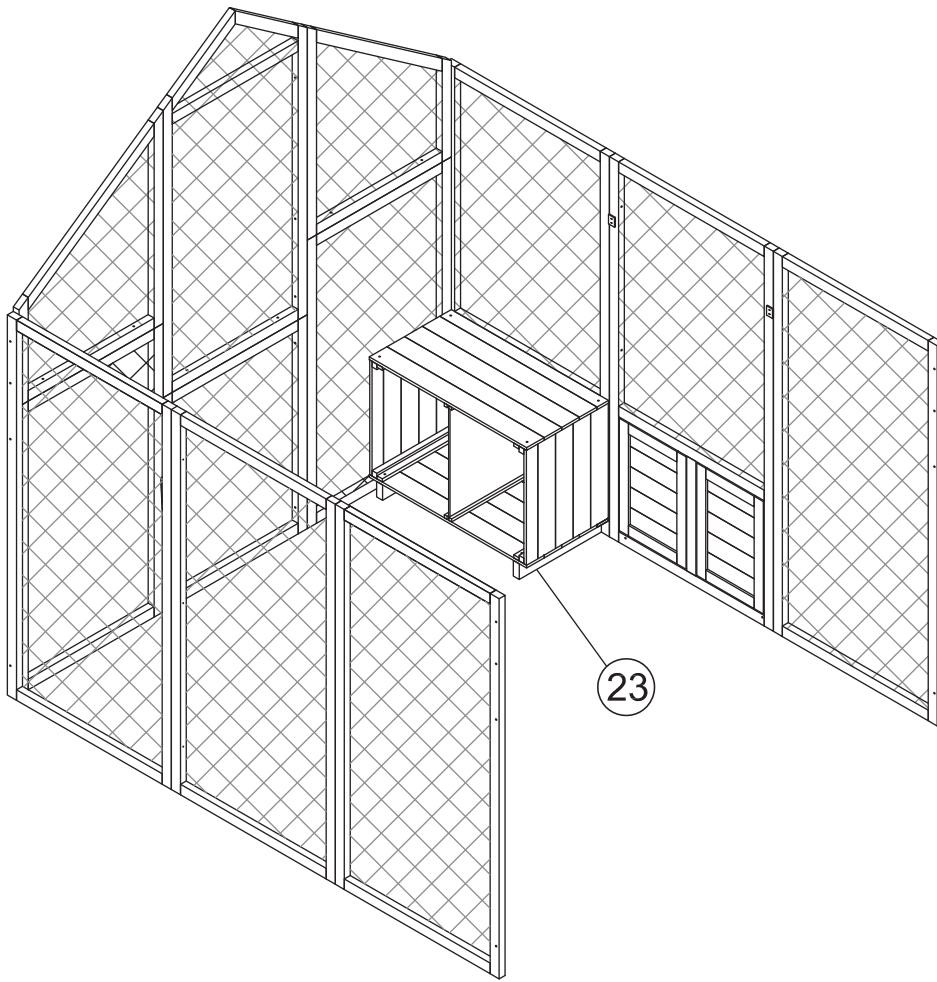


**H**x08

Ø6\*20

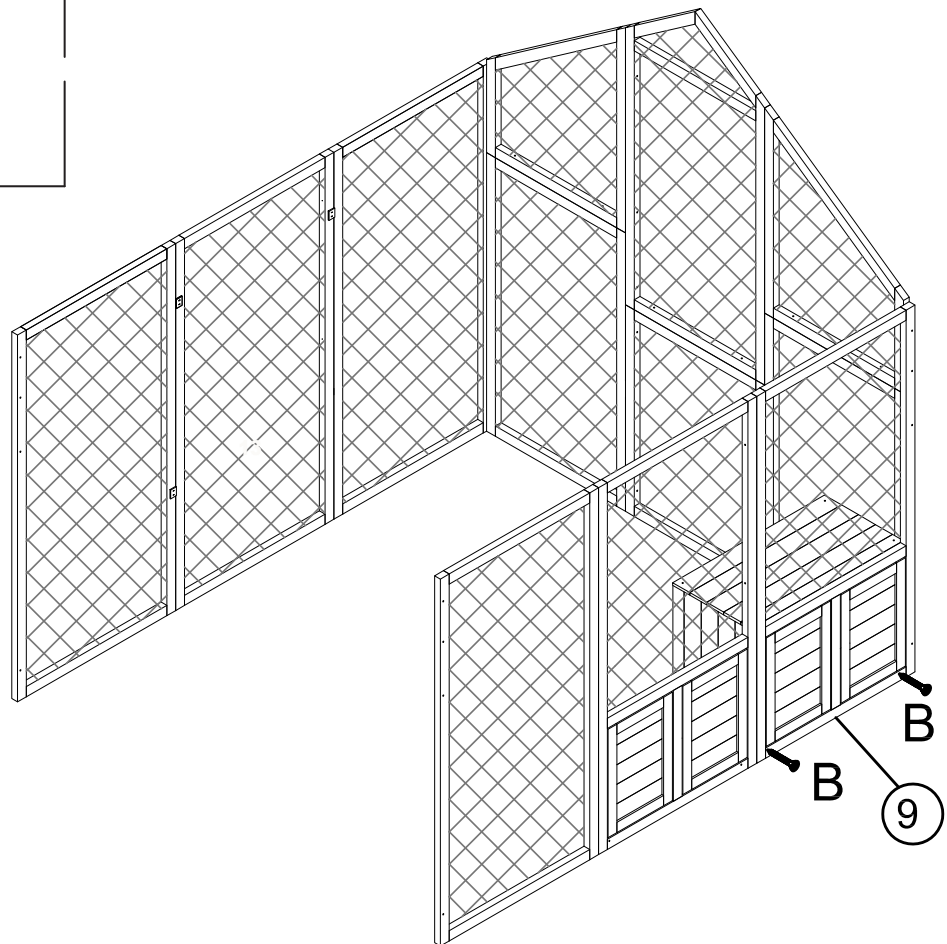


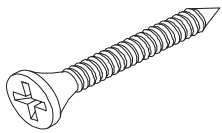
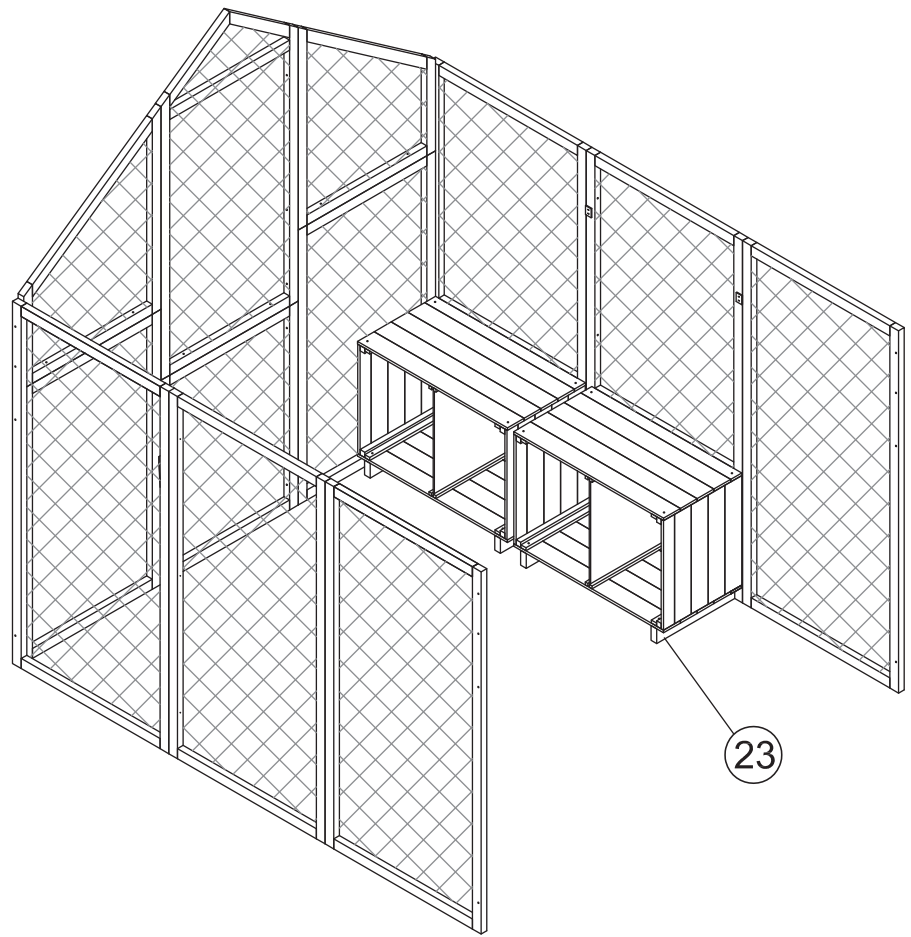
**X2**



**B**x02

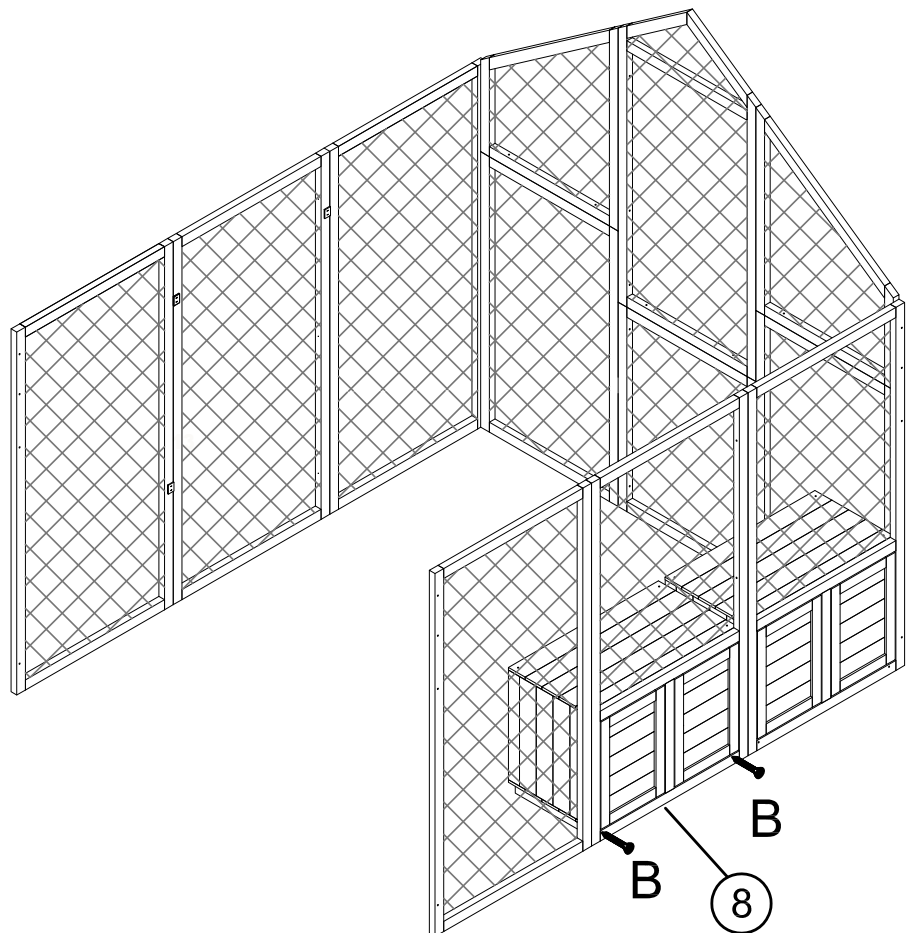
M3.5\*50



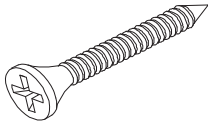


**B**x02

M3.5\*50

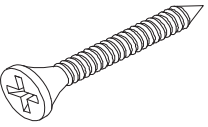


Ax02

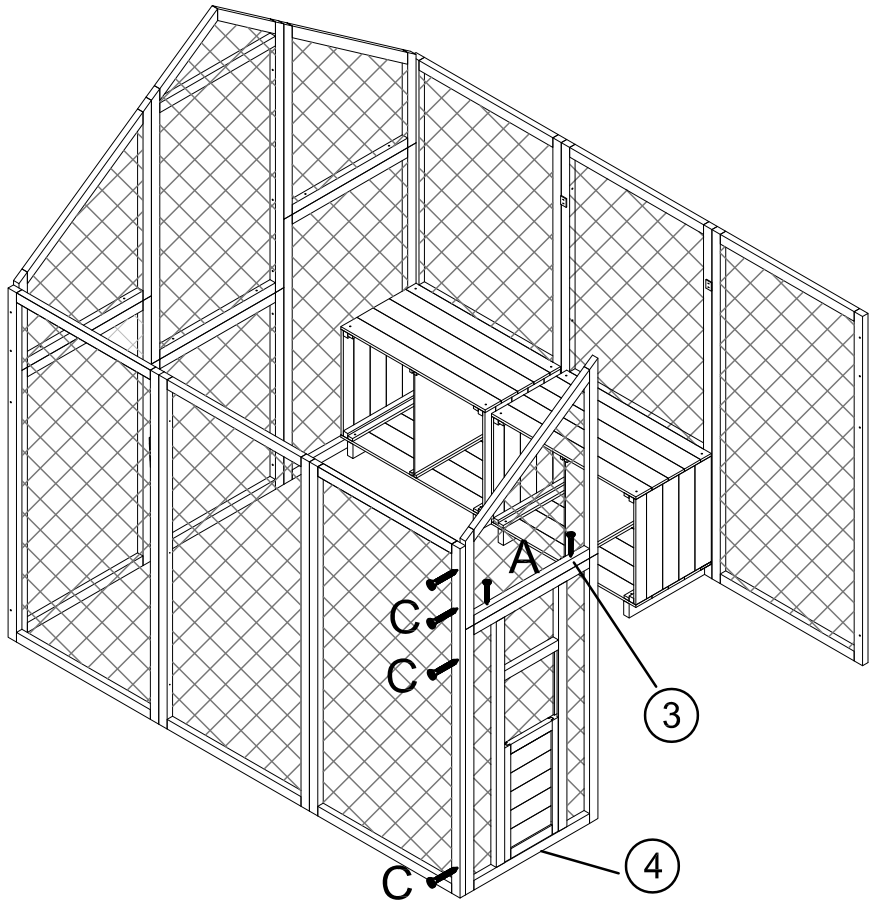


M3.5\*60

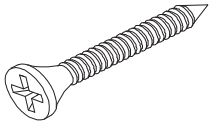
Cx04



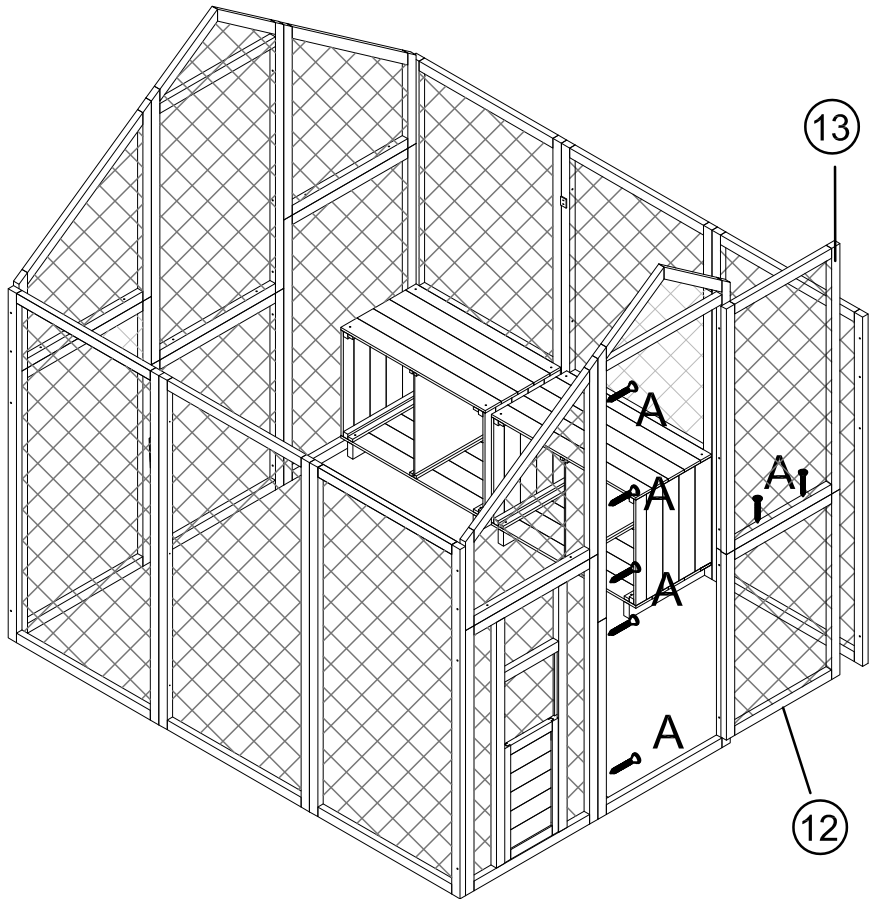
M3.5\*40



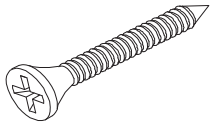
Ax07



M3.5\*60

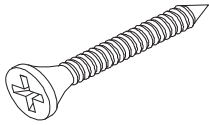


**A**x07



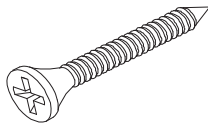
M3.5\*60

**C**x04



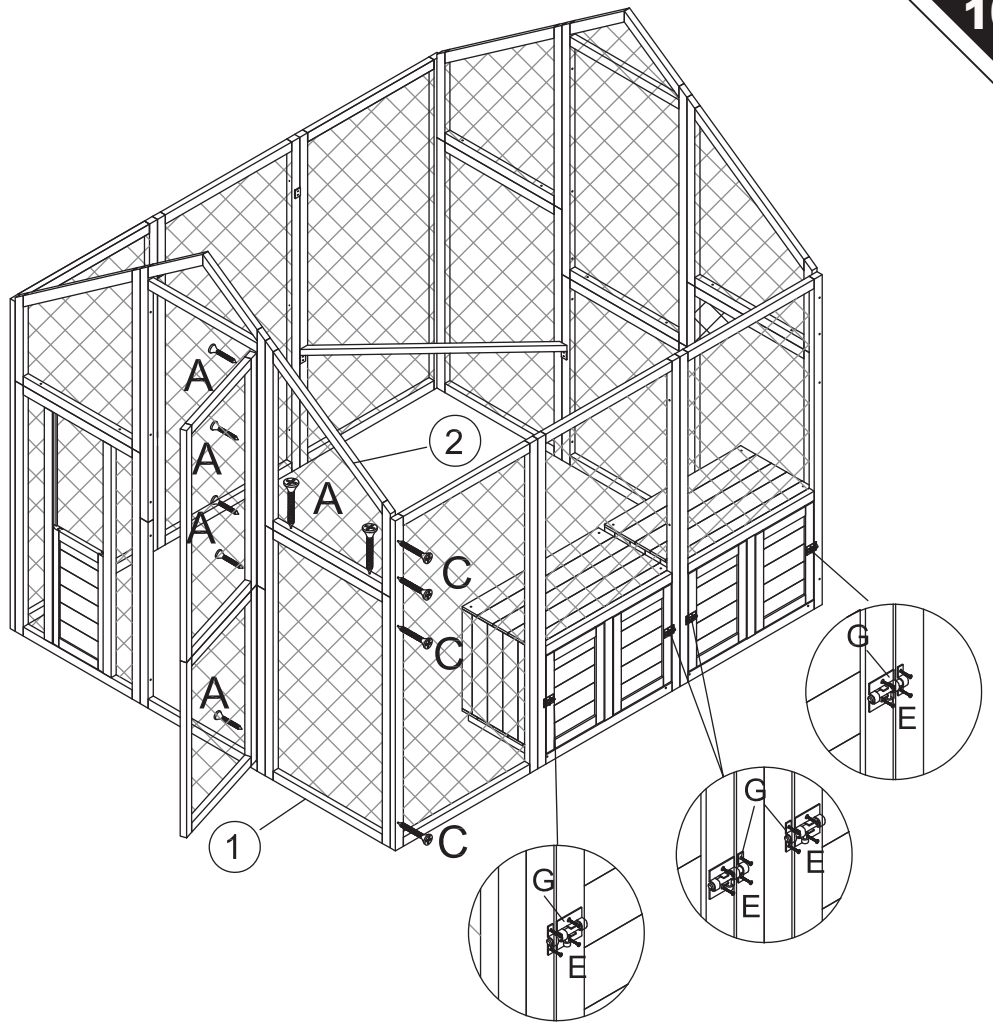
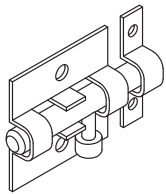
M3.5\*40

**E**x16

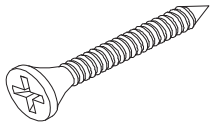


M3\*18

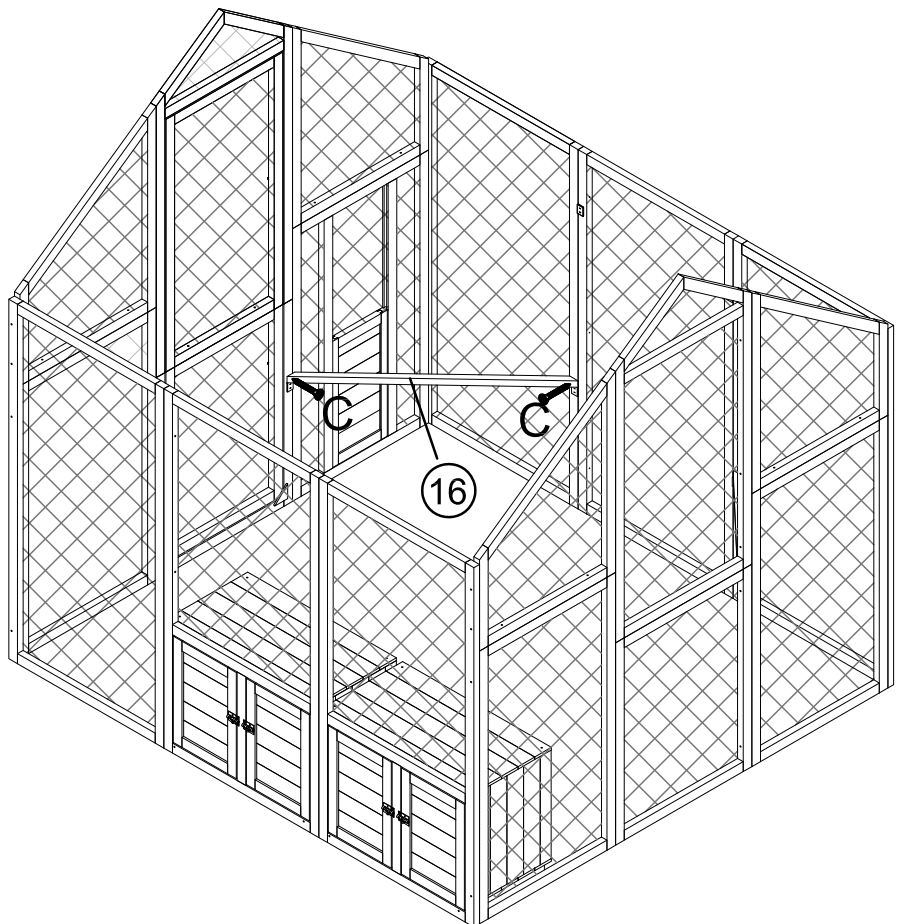
**G**x04

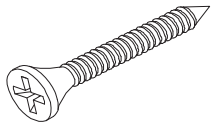


**C**x02



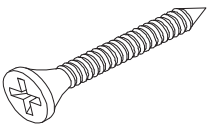
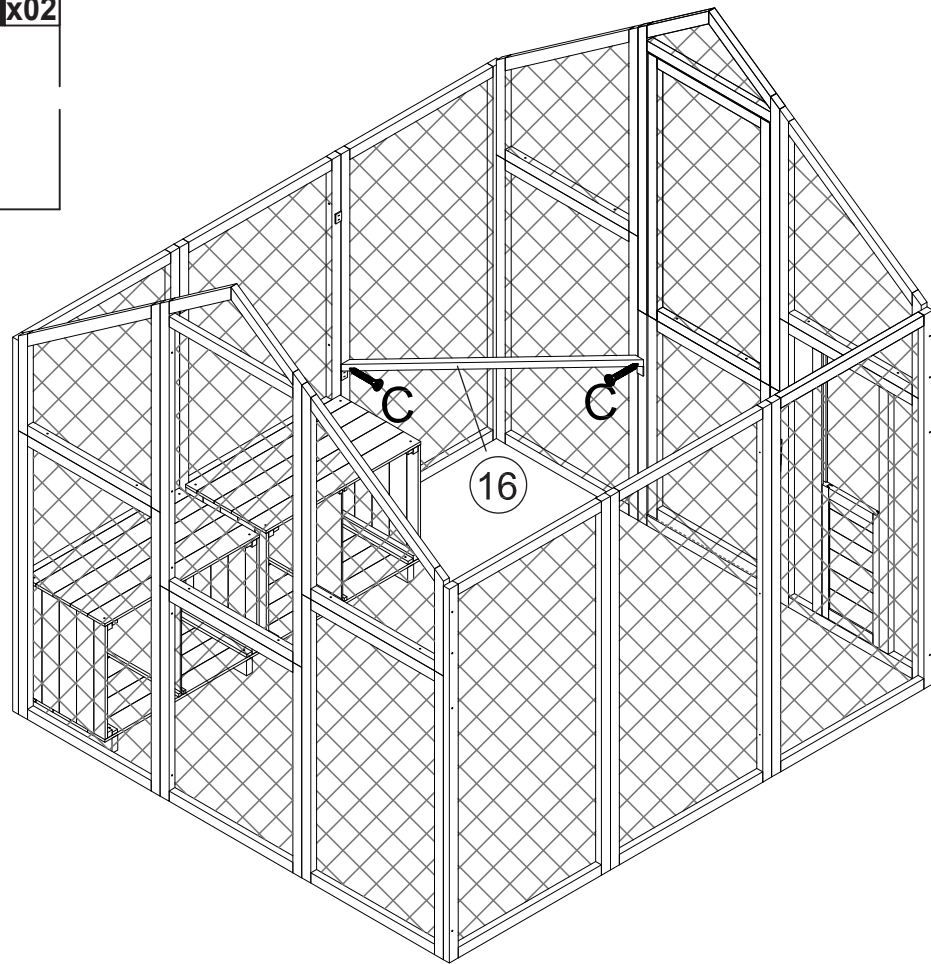
M3.5\*40





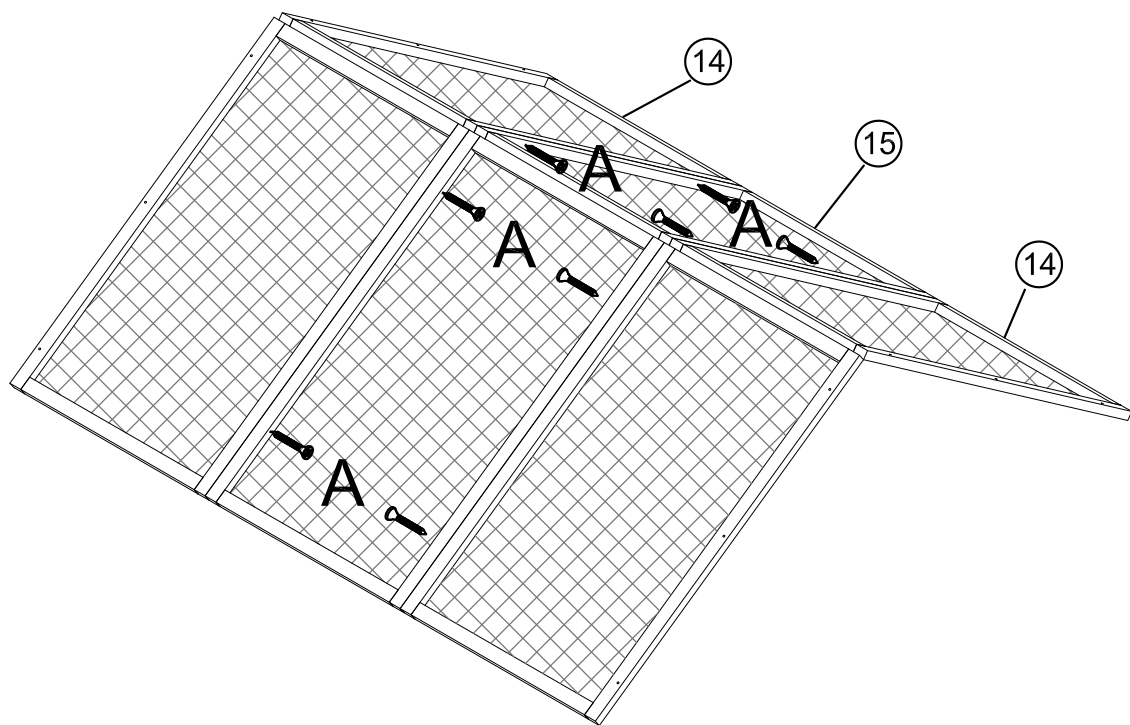
**Cx02**

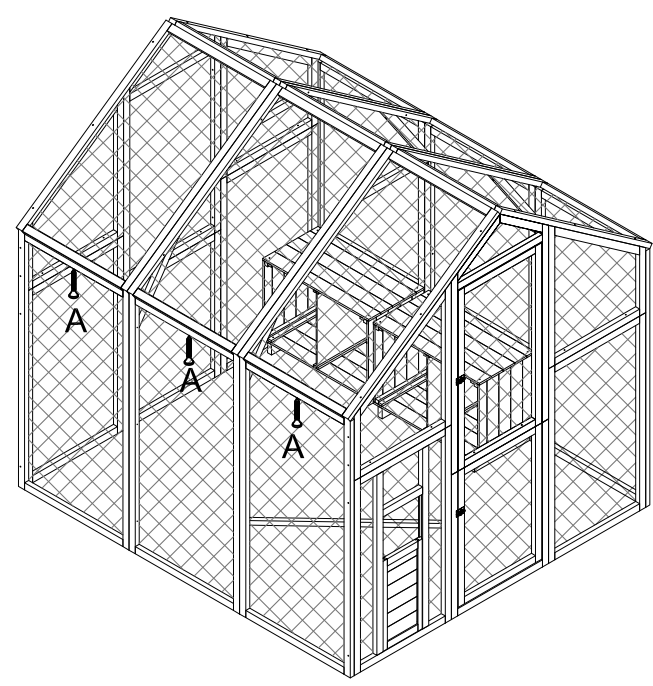
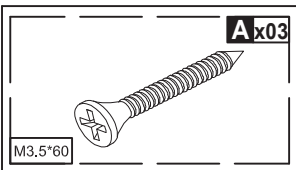
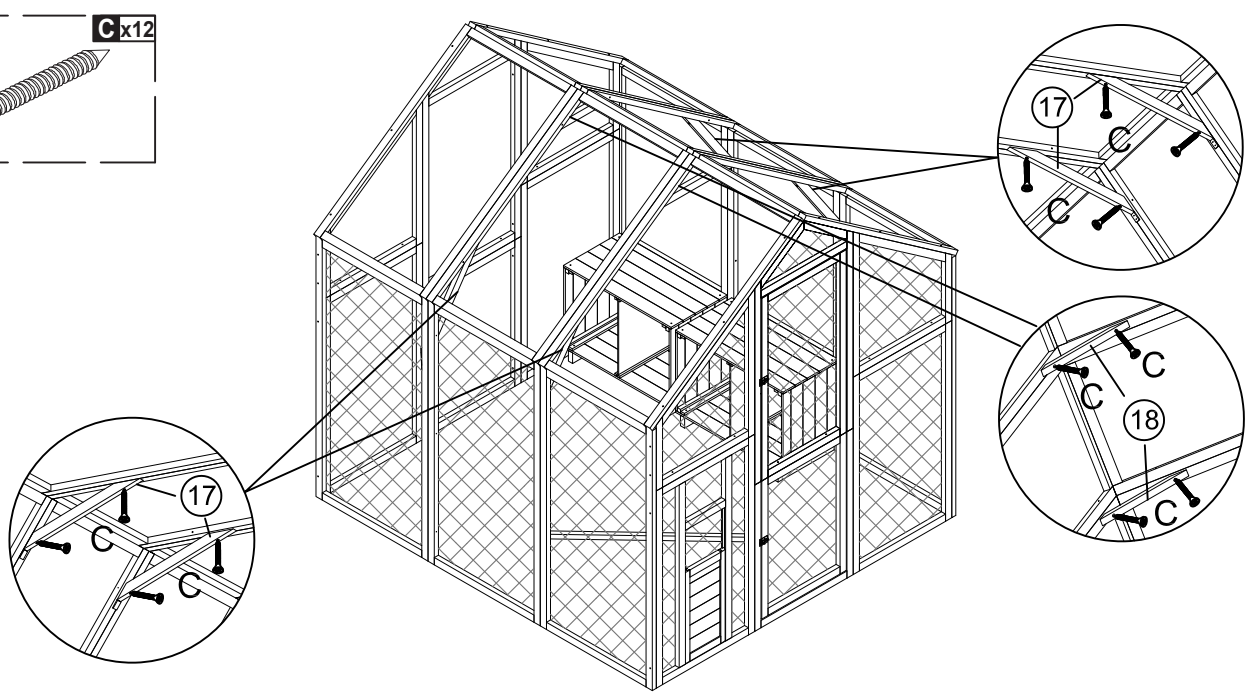
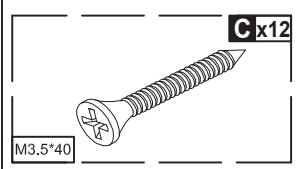
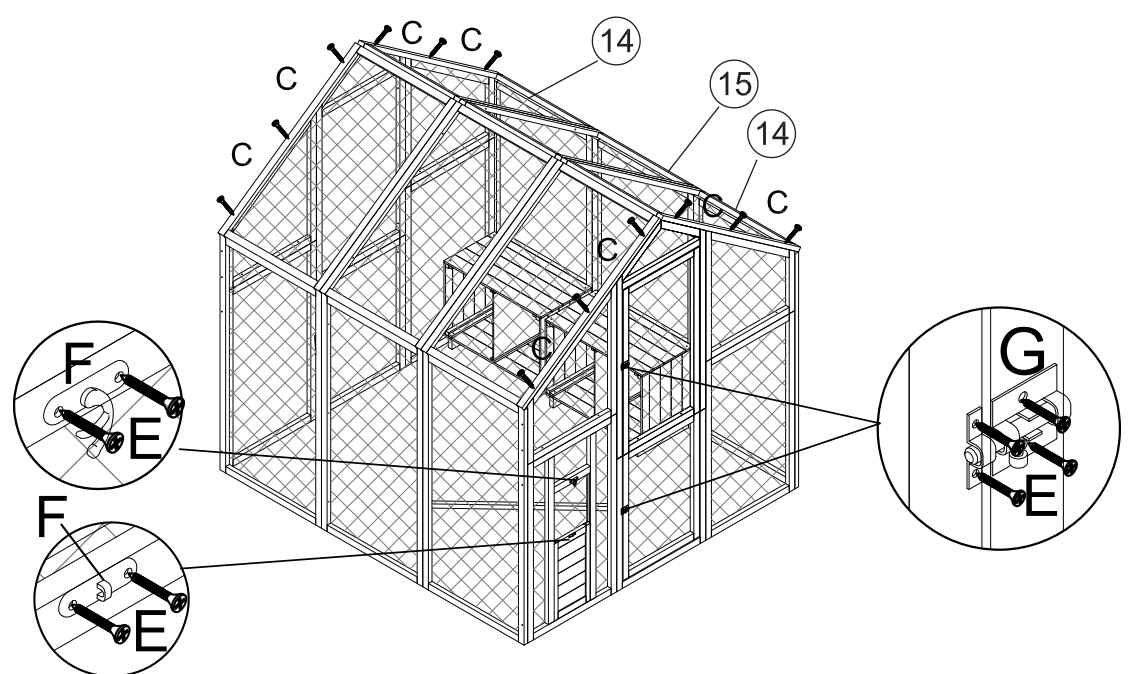
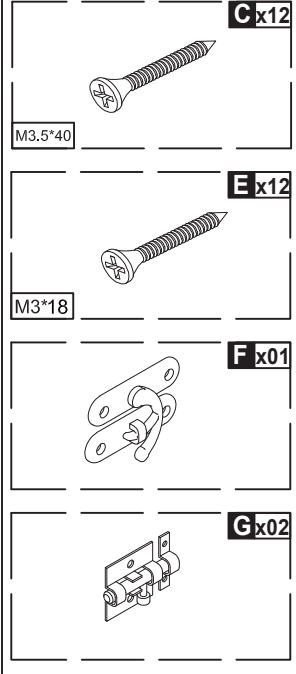
M3.5\*40



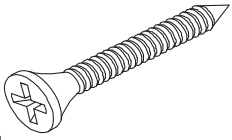
**Ax08**

M3.5\*60

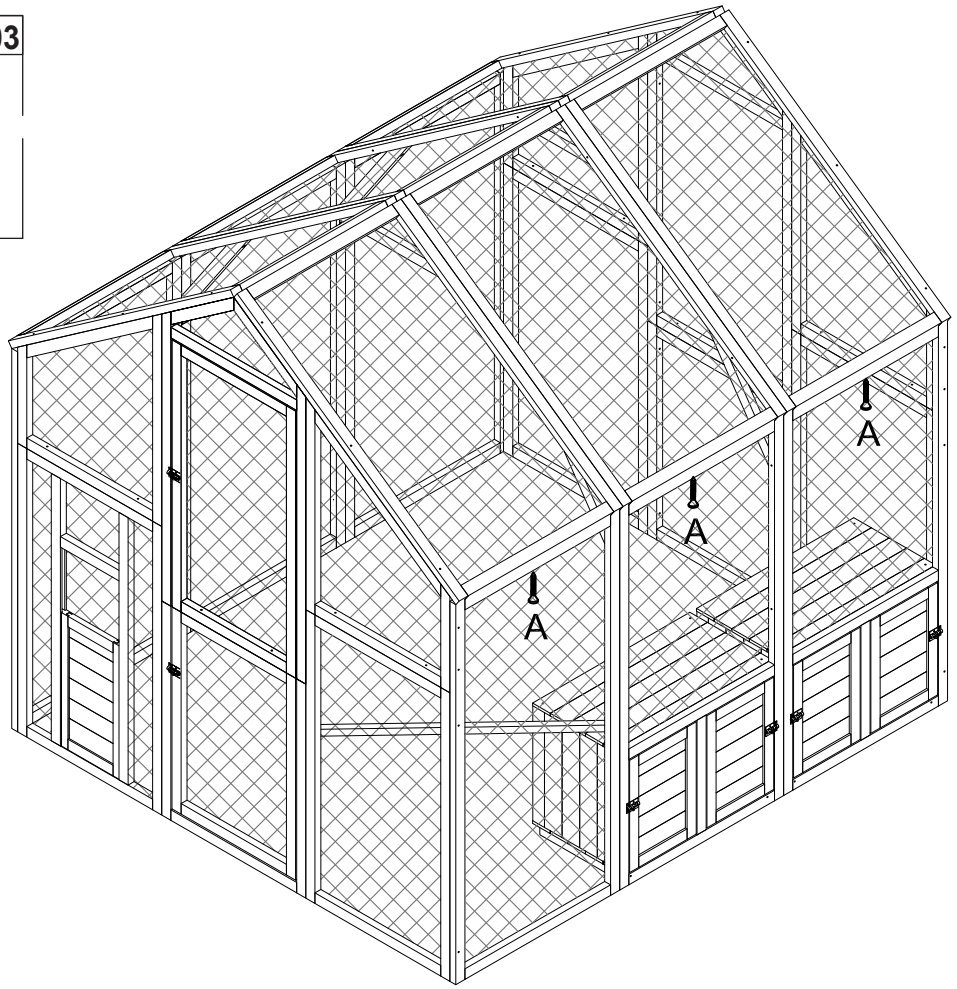




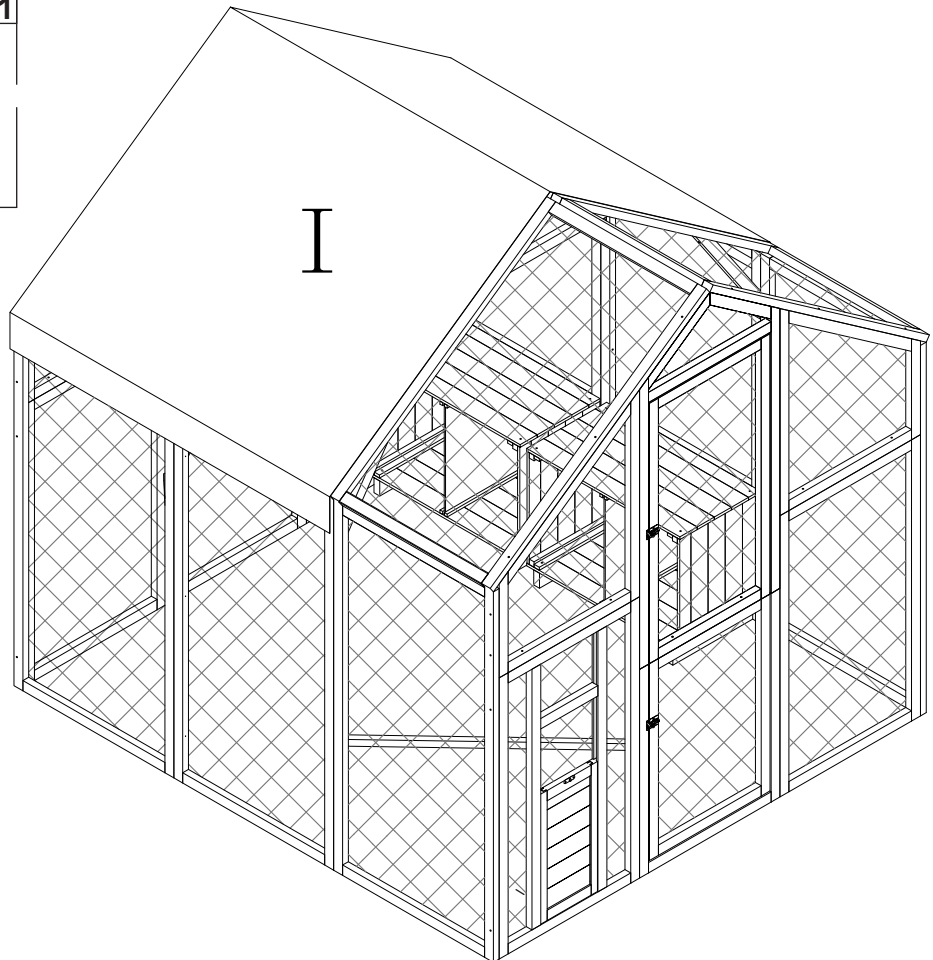
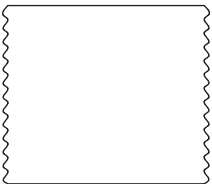
A x03



M3.5\*60



I x01



If you have any questions, please contact our customer care center, Our contact details are below:

**US**


 001-877-644-9366

 customerservice@aosom.com

Imported by Aosom LLC  
27150 SW Kinsman Rd Wilsonville, OR 97070 USA  
MADE IN CHINA

If you have any questions, please contact our customer care center, Our contact details are below:


**CA**

 416-792-6088

 customerservice@aosom.ca

Imported by Aosom Canada Inc.  
7270 Woodbine Avenue, Unit 307, Markham,  
Ontario Canada L3R 4B9  
MADE IN CHINA

Si vous avez la moindre question, veuillez contacter notre centre d'assistance à la clientèle, Nos coordonnées sont les suivantes:

 416-792-6088

 customerservice@aosom.ca

Importé par Aosom Canada Inc.  
7270 Woodbine Avenue, unité 307,  
Markham, Ontario Canada L3R 4B9  
FABRIQUÉ EN CHINE

If you have any questions, please contact our customer care center, Our contact details are below:

**UK**


 0044-800-240-4004

 enquiries@mhstar.co.uk

IMPORTER ADDRESS:  
MH STAR UK LTD  
Unit 27, Perivale Park,  
Horsenden lane South  
Perivale, UB6 7RH  
MADE IN CHINA

Si vous avez la moindre question, veuillez contacter notre centre d'assistance à la clientèle, Nos coordonnées sont les suivantes:

**FR**

 0033-1-84166106

 aosom@mhfrance.fr

Importé par/Fabricant/REP:  
MH FRANCE  
2 Rue Maurice Hartmann  
92130 Issy Les Moulineaux  
France  
FABRIQUÉ EN CHINE

Wenn Sie Fragen haben, wenden Sie sich bitte an unser Kundendienstzentrum, Unsere Kontaktdaten stehen unten:

**DE**


 +49 40 87408465

 service@aosom.de

ADRESSE DES IMPORTEURE/Hersteller/REP:  
MH Handel GmbH  
Wendenstraße 309  
D-20537 Hamburg  
Germany  
IN CHINA HERGESTELLT

In caso di dubbio, si prega di contattare il nostro centro assistenza clienti, I nostri dettagli di contatto sono di seguito:

**IT**


 0039-0249471447

 clienti@aosom.it

IMPORTATO DA/Produttore/REP:  
AOSOM Italy srl  
Centro Direzionale Milanofiori  
Strada 1 Palazzo F1  
20057 Assago (MI)  
P.I.: 08567220960  
FATTO IN CINA

Si tiene alguna pregunta, comuníquese con nuestro Centro de Atención al Cliente, Nuestros datos de contacto son los siguientes:


**ES**

 0034-931294512

 atencioncliente@aosom.es

IMPORTADOR/Fabricante/REP:  
SPANISH AOSOM, S.L.  
C/ROC GROS, N°15.08550, ELS HOSTALETES DE  
BALENYÀ, SPAIN.  
B66295775  
HECHO EN CHINA

Se tiver alguma dúvida, por favor contacte o nosso Centro de Atendimento ao Cliente, Os nossos dados de contacto são os seguintes:

 0034-931294512

 info@aosom.pt.

IMPORTADOR/Fabricante/REP:  
SPANISH AOSOM, S.L.  
C.ROC GROS N.15, 08550. ELS HOSTALETES DE  
BALENYÀ  
FEITO NA CHINA



**FR**

**DONNEZ  
OU  
RECYCLEZ**



ASSOCIATION

OU



LIVRAISON

OU



DÉCHÈTERIE

Adresses sur [quefairedemesdechets.fr](http://quefairedemesdechets.fr)