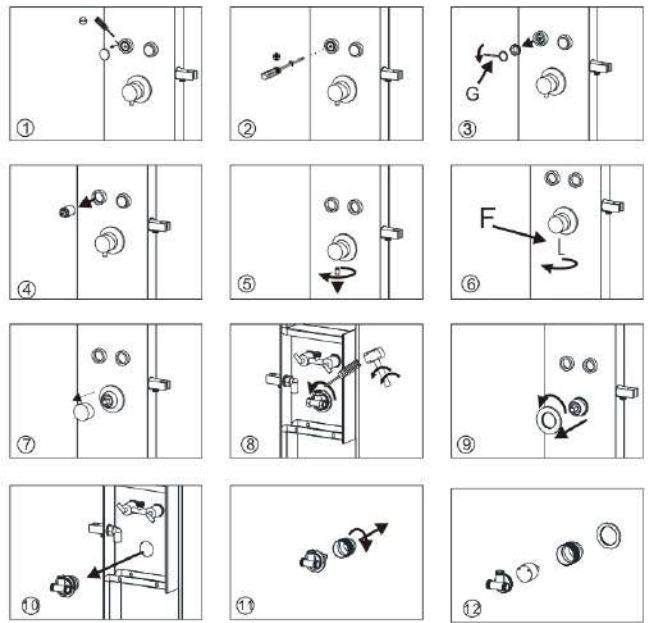


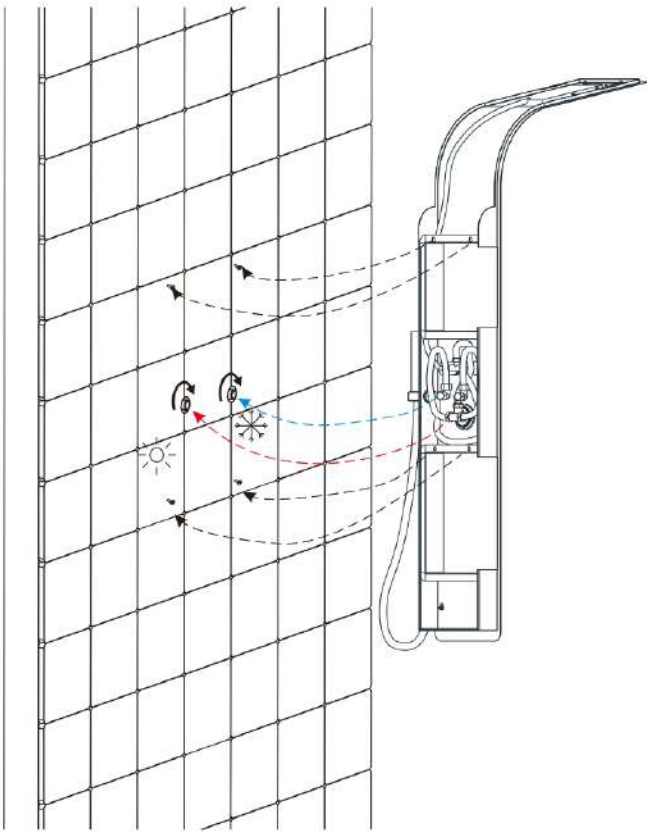
A

1

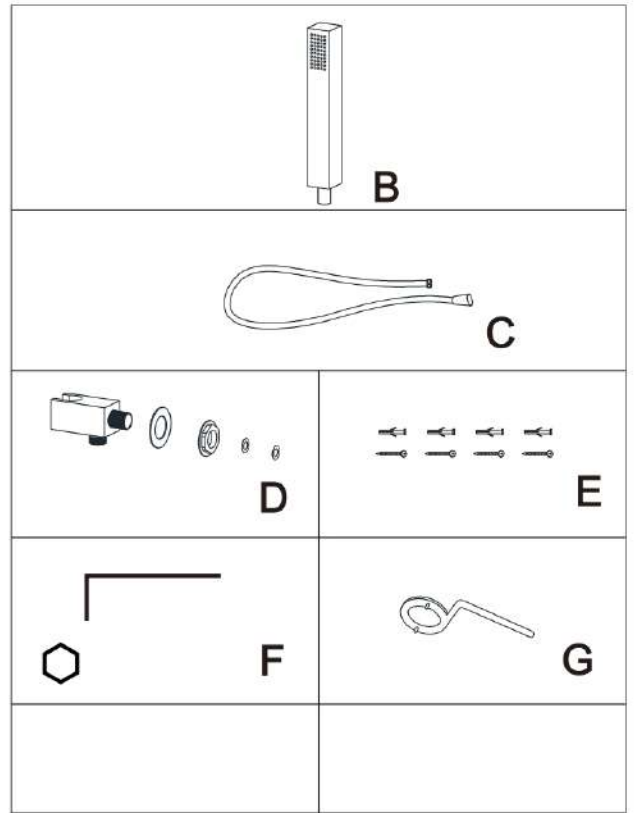
Changement De Cartouche



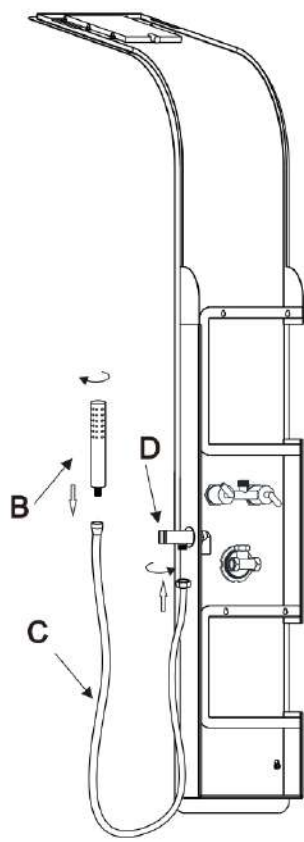
6



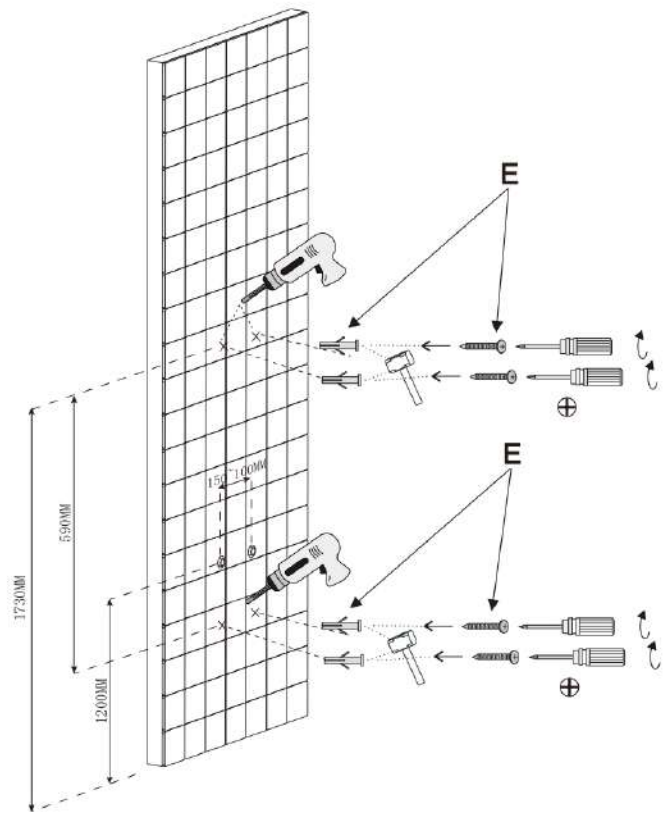
5



2



3



4