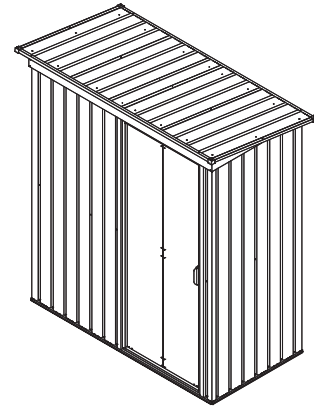
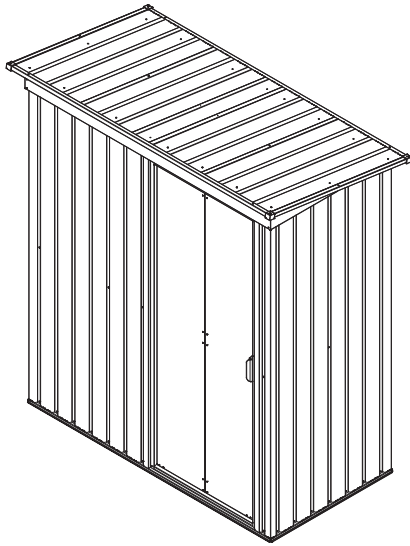
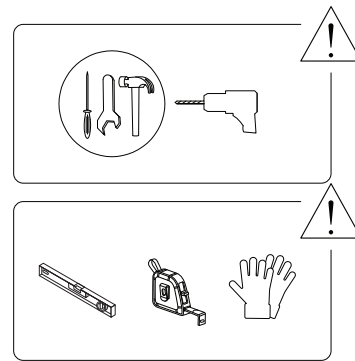


AISONE

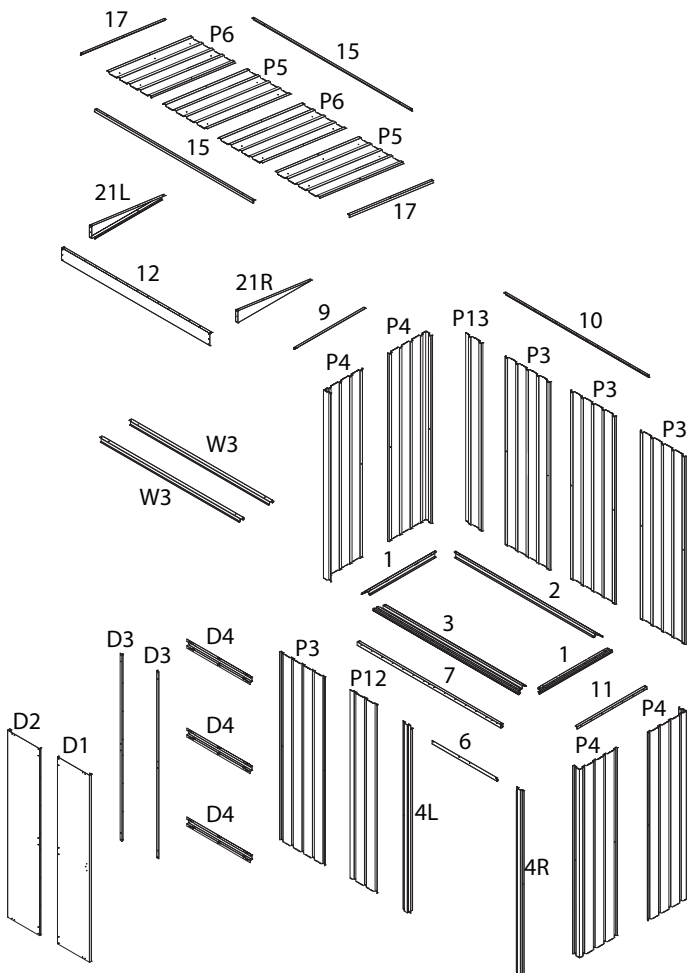


1/23



2/23

813/AISONE/1002/26



3/23

813/AISONE/1002/26

1 752mm x 2	2 1501mm x 1	3 1501mm x 1
4L 1670mm x 1	4R 1670mm x 1	6 662mm x 1
7 1369mm x 1	9 718mm x 1	10 1373mm x 1
11 718mm x 1	12 x 1	15 1625mm x 2
17 868mm x 2	21L x 1	21R x 1

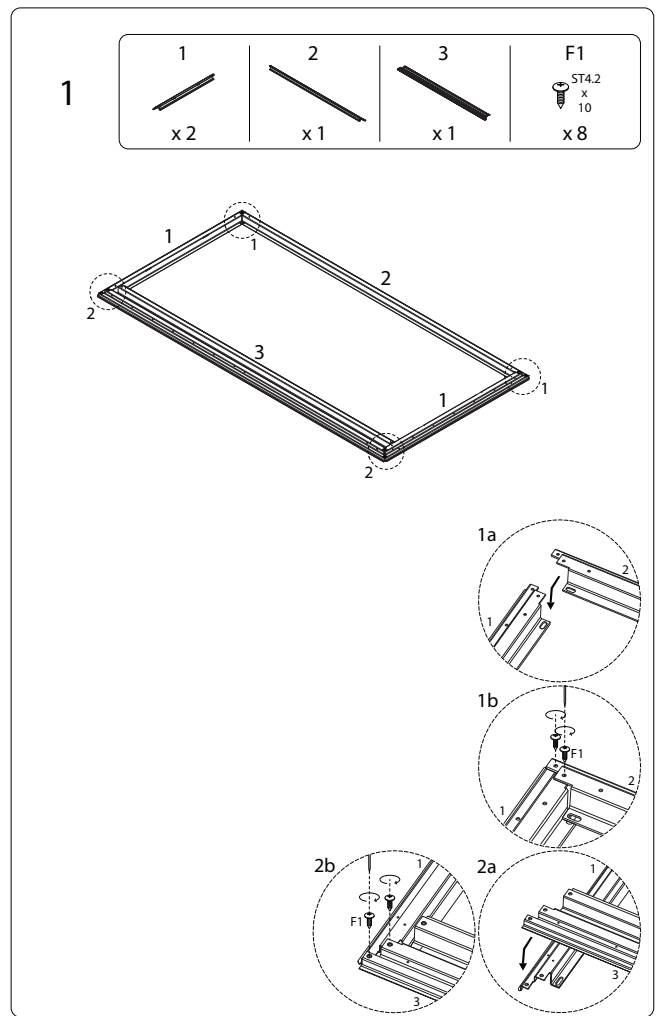
4/23

813/AISONE/1002/26

D1 x 1	D2 x 1	D3 1660mm x 2	D4 650mm x 3	
F1 ST4.2 x 10 x 161	F2 M4 x 15 x 23	F3 ST4.8 x 15 x 4	G2 x 2	
GB x 1	GB1 x 1	GC x 4	GD x 2	J1 x 4
J2 x 4	P3 x 4	P4 x 4	P5 x 2	P6 x 2
P12 x 1	P13 x 1	S2 x 55	S3 x 139	W3 x 2

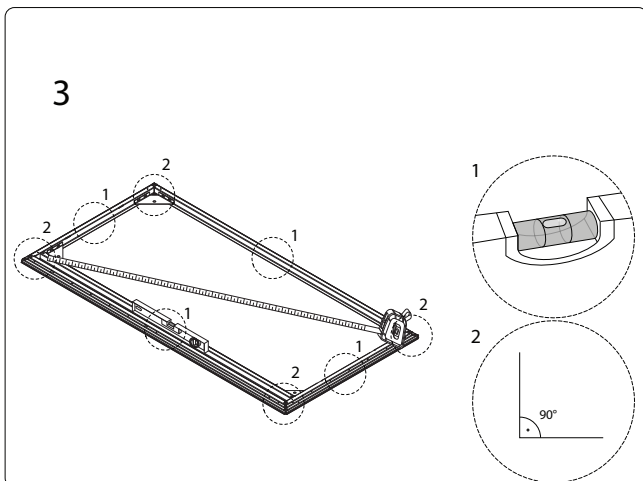
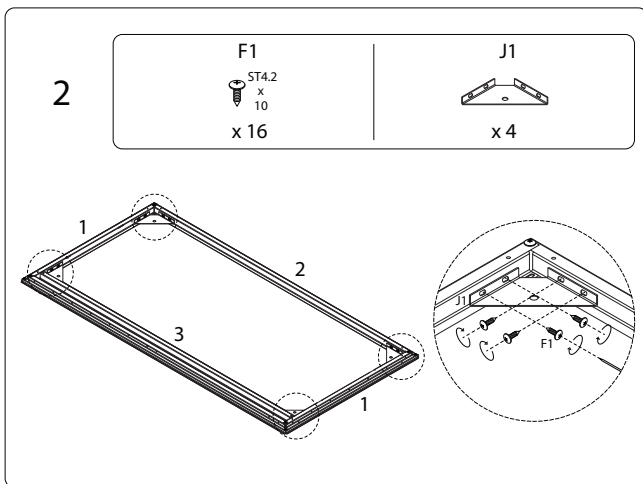
5/23

813/ASSONE/1002/6/



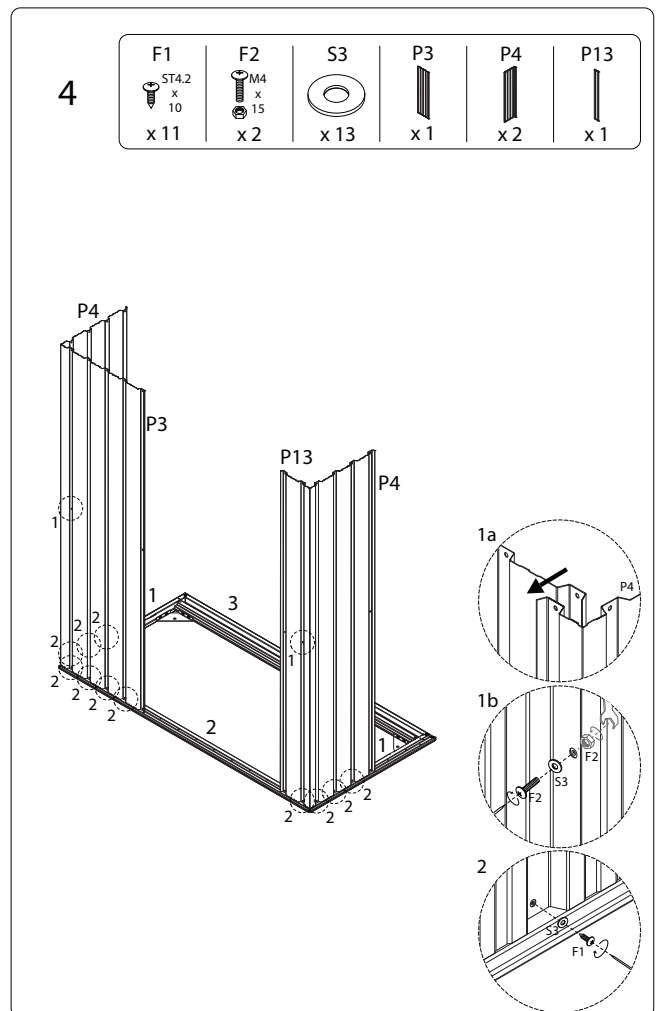
6/23

813/ASSONE/1002/6/



7/23




813/ASSONE/1002/6/

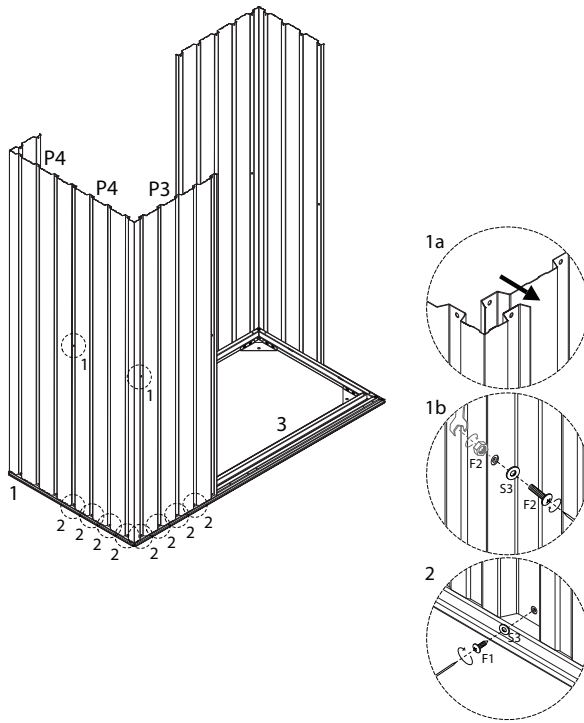


8/23

813/ASSONE/1002/6/

5




F1 ST4.2 x 10 x 8	F2 M4 x 15 x 2	S3  x 10	P3  x 1	P4  x 1
-------------------------------	----------------------------	---	--	--

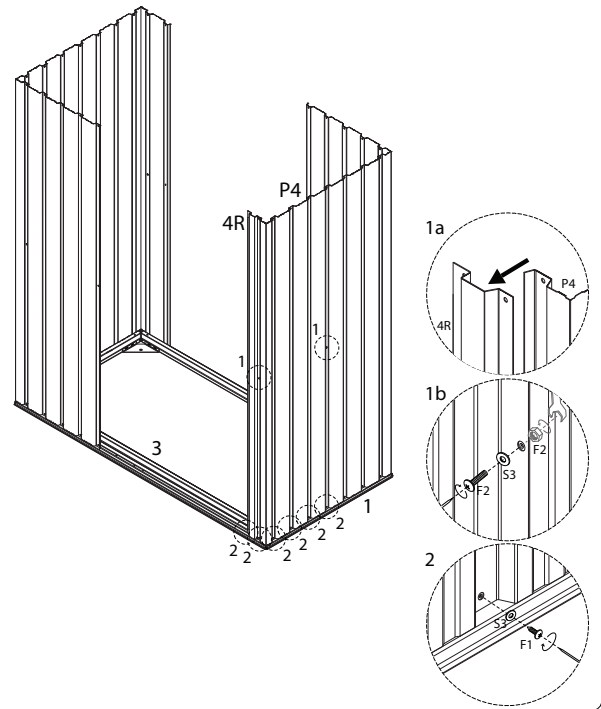


9/23

813/ASSONE/10026/

6

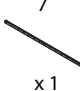
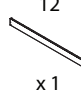
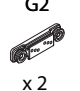

4R  x 1	F1 ST4.2 x 10 x 6	F2 M4 x 15 x 2	P4  x 1	S3  x 8
--	-------------------------------	----------------------------	--	--

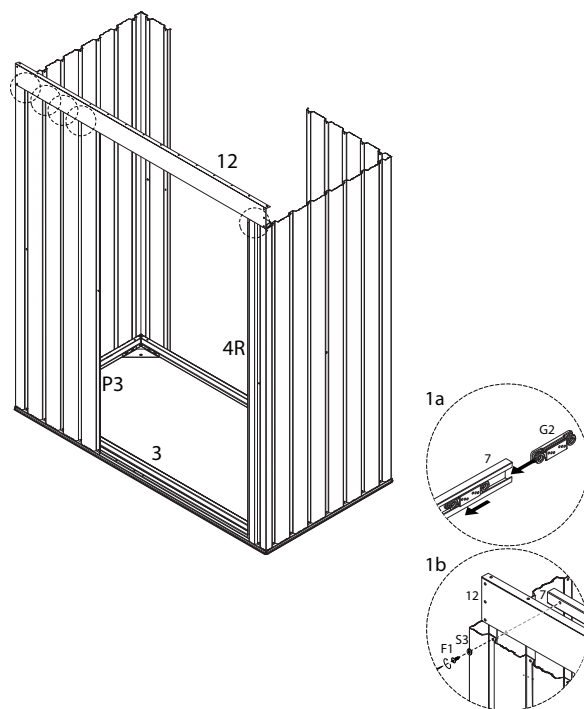


10/23

813/ASSONE/10026/

7

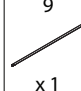

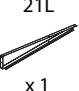
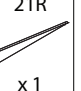

7  x 1	12  x 1	F1 ST4.2 x 10 x 5	G2  x 2	S3  x 5
---	--	-------------------------------	--	--

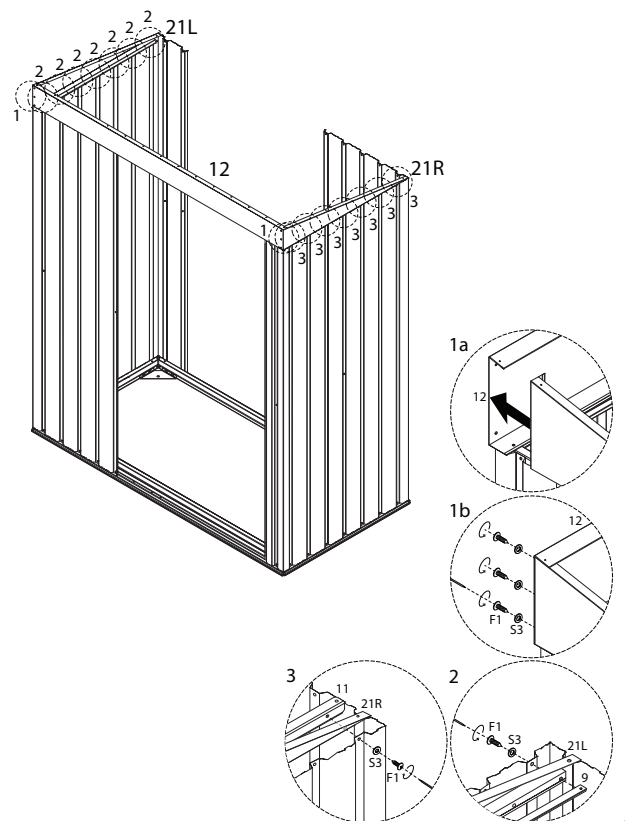


11/23

813/ASSONE/10026/

8

9  x 1	11  x 1	21L  x 1	21R  x 1	F1 ST4.2 x 10 x 20	S3  x 20
--	--	---	---	--------------------------------	---

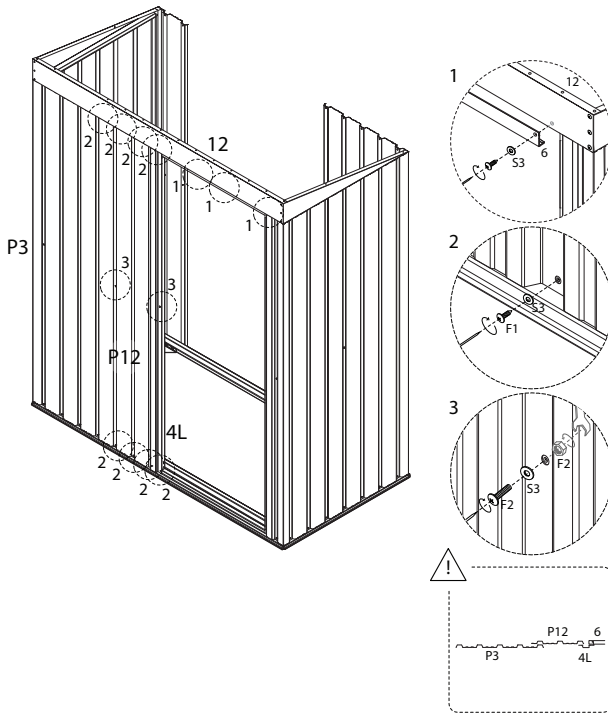


12/23

813/ASSONE/10026/

9

4L x 1	6 x 1	F1 ST4.2 x 10 x 11	F2 M4 x 15 x 2	P12 x 1	S3 x 13
-----------	----------	-----------------------------	-------------------------	------------	------------

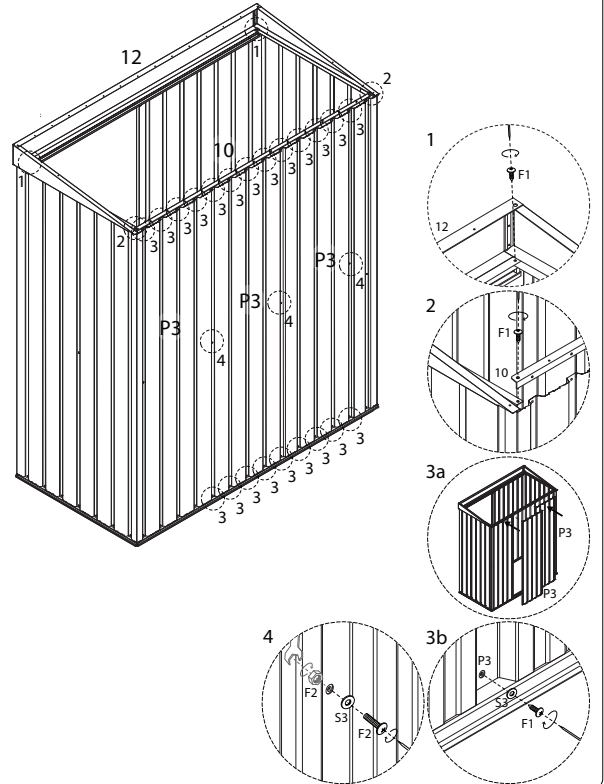


13/23

813/ASSONE/100226/

10

10 x 1	P3 x 2	F1 ST4.2 x 10 x 26	F2 M4 x 15 x 3	S3 x 22
-----------	-----------	-----------------------------	-------------------------	------------

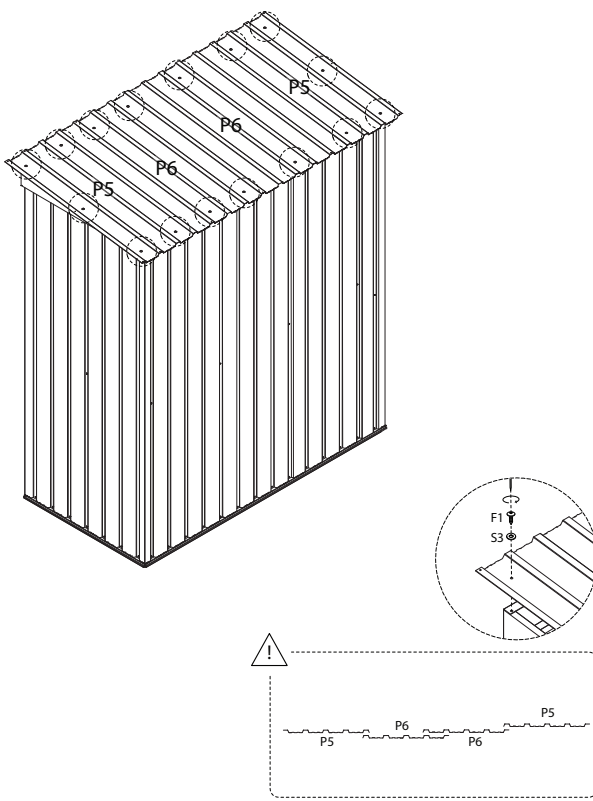


14/23

813/ASSONE/100226/

11

P5 x 2	P6 x 2	F1 ST4.2 x 10 x 16	S3 x 16
-----------	-----------	-----------------------------	------------

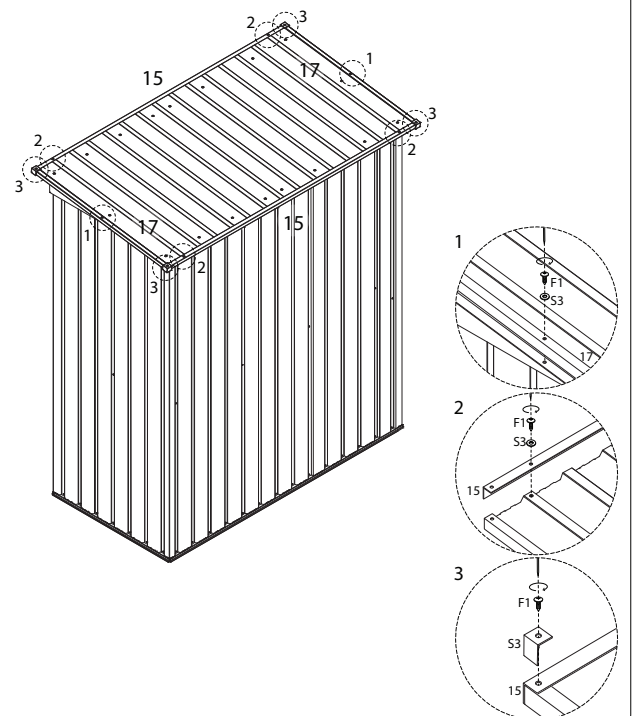


15/23

813/ASSONE/100226/

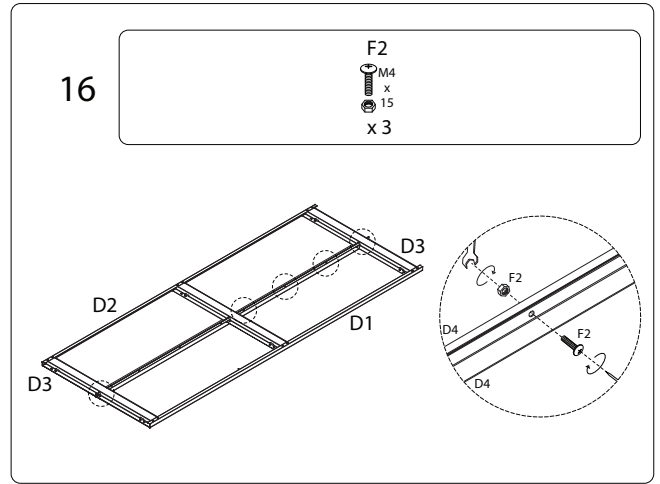
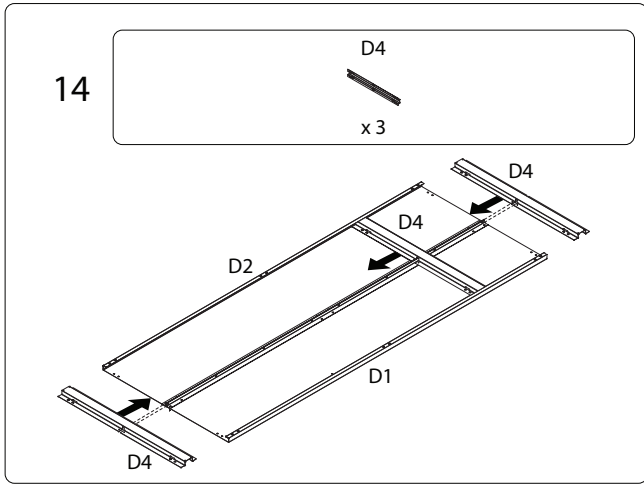
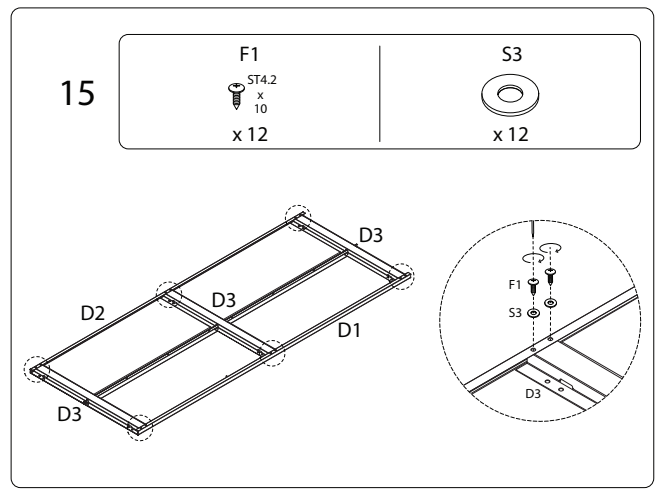
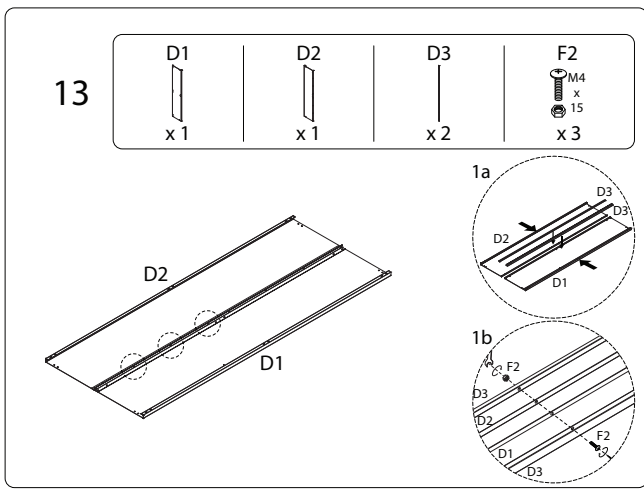
12

15 x 2	17 x 2	F1 ST4.2 x 10 x 10	GC x 4	S3 x 6
-----------	-----------	-----------------------------	-----------	-----------



16/23

813/ASSONE/100226/

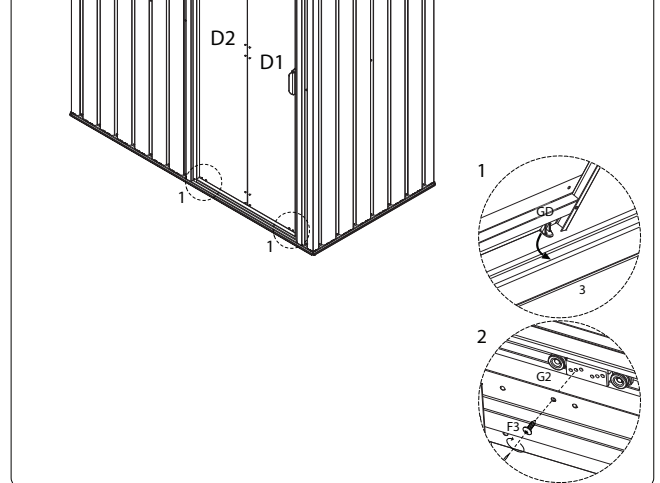
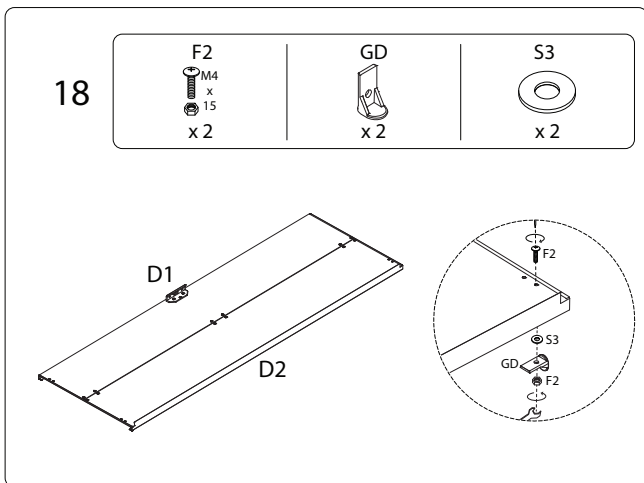
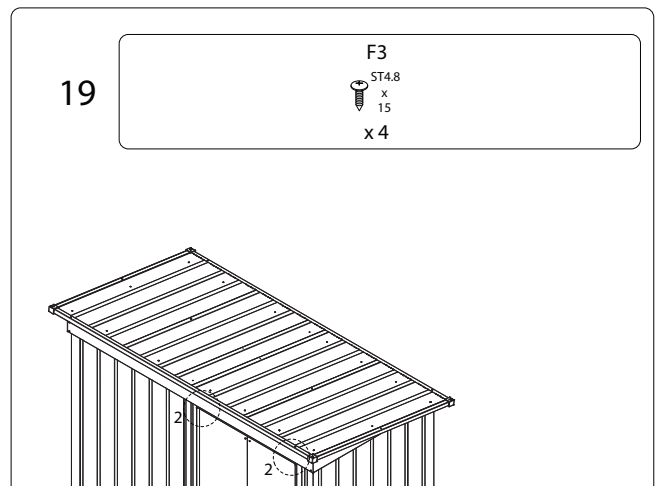
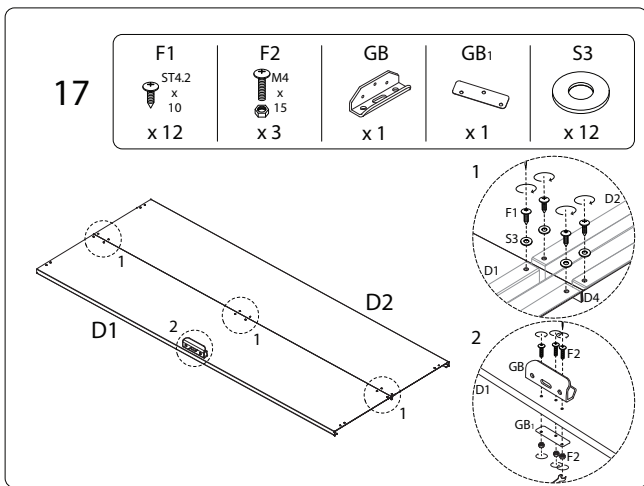


17/23

813/ASONE/10026/

18/23

813/ASONE/10026/



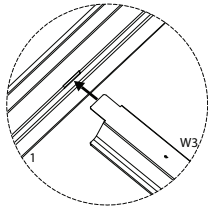
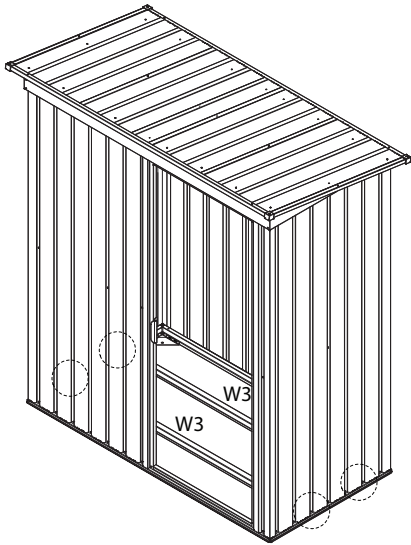
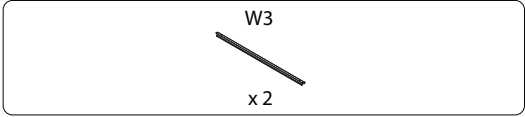
19/23

813/ASONE/10026/

20/23

813/ASONE/10026/

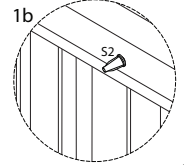
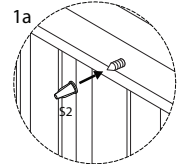
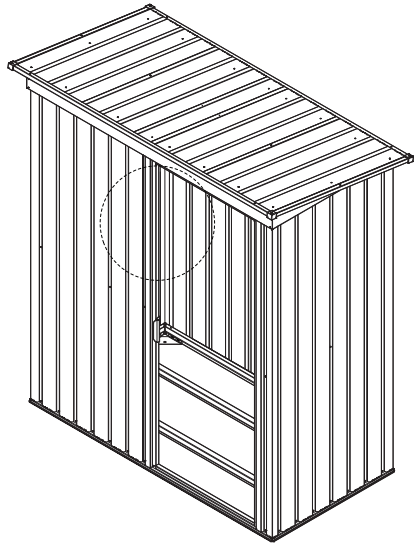
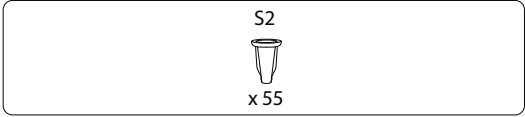
20



21/23

813/ASONE/10026/

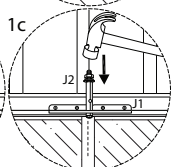
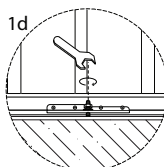
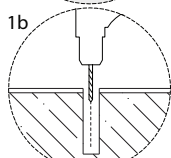
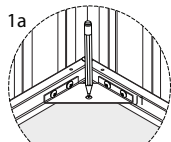
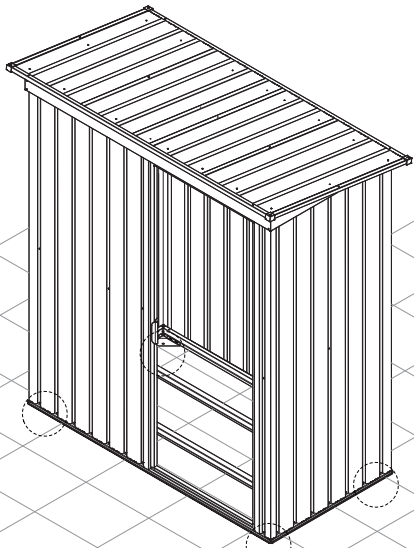
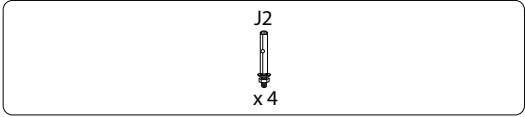
21



22/23

813/ASONE/10026/

22



23/23

813/ASONE/10026/