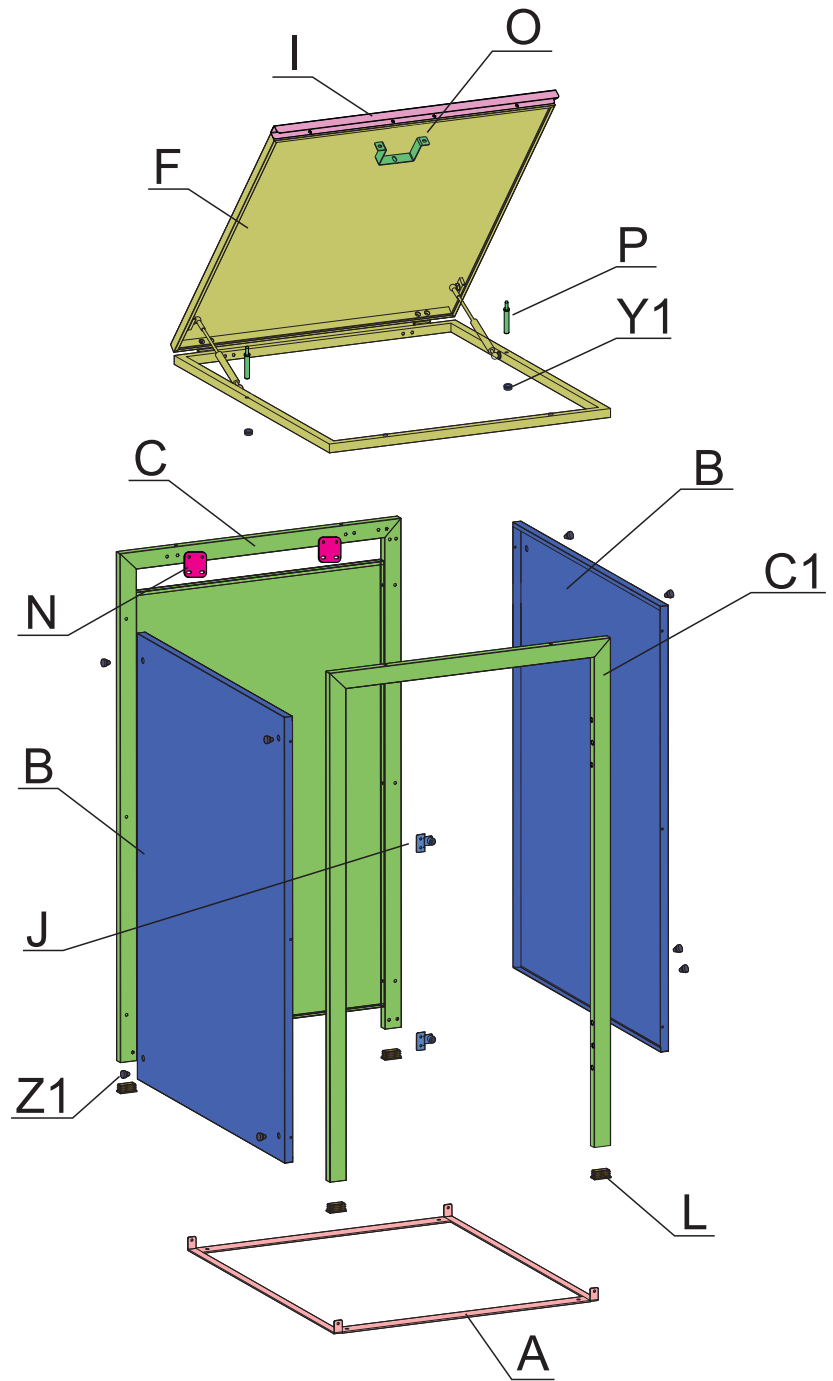
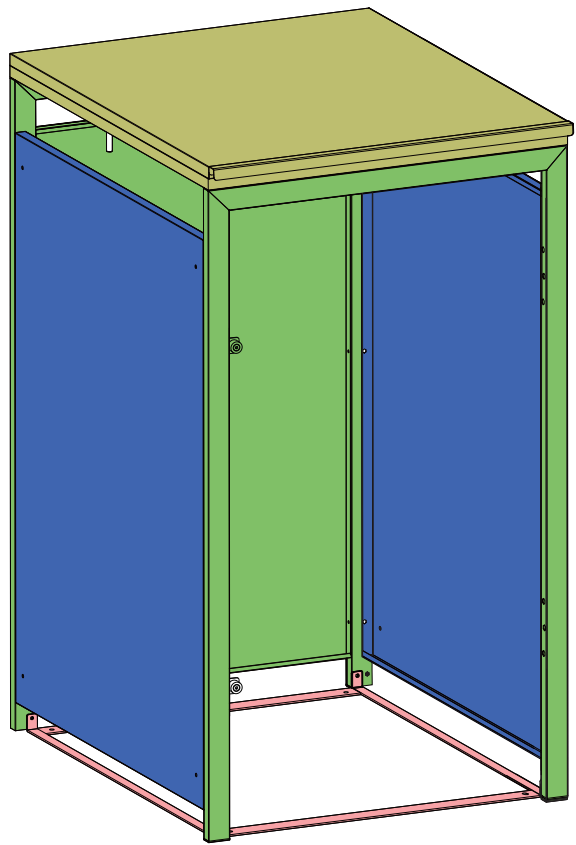


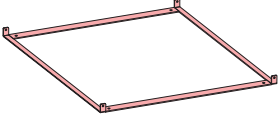

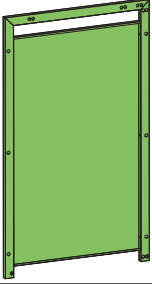
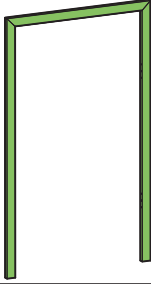
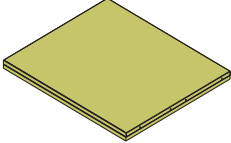
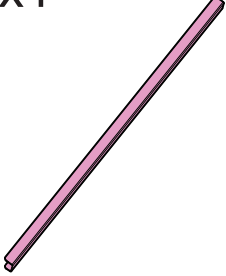
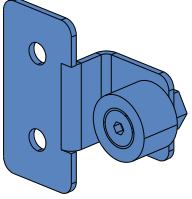
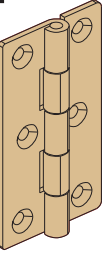
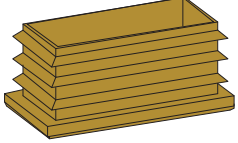
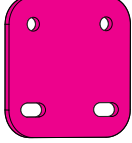
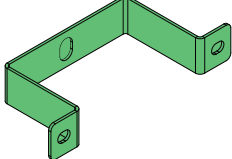

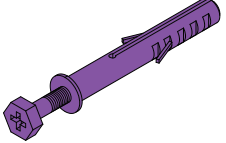
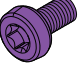
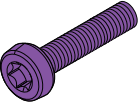
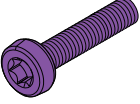
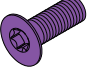
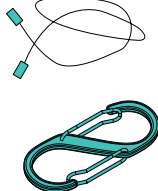
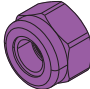

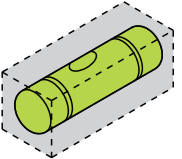
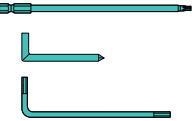
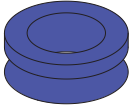
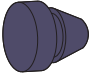



**Handleiding
Manuel
Manual
Anleitung**

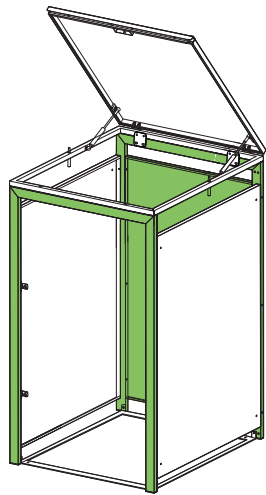
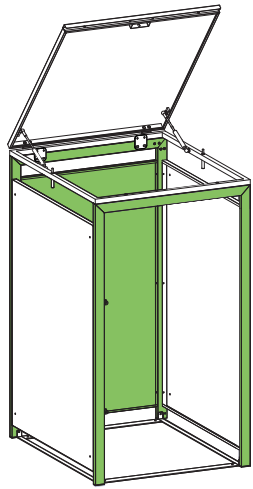
4goodz B.V.
Vendelier 61A 3905 PD Veenendaal Nederland

www.4goodz.nl

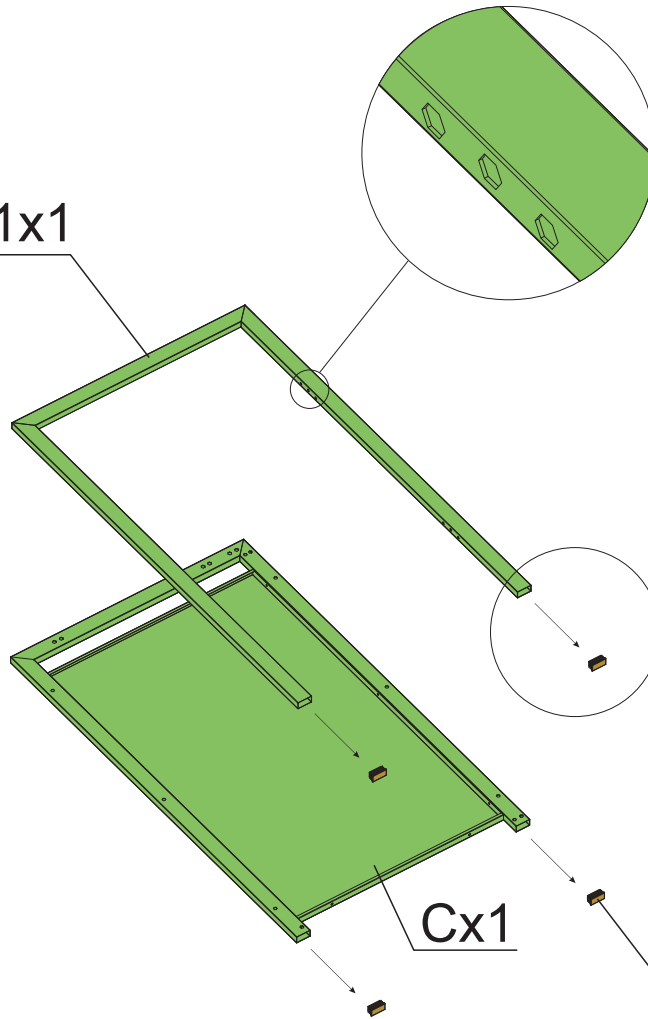


Ax1 	Bx2 	Cx1 	C1x1 	Fx1 	lx1 	Jx2 
Kx2 	Lx4 	Nx2 	Ox1 	Px2 	Qx4 	Rx27  M4x10mm
Sx8  M4x20mm	Tx2  M4x30mm	Ux16  M4x14mm	Vx1 	Wx4 	Xx4 	Yx1 
Zx1 	Y1x2 	Z1x8 	Z2x3 	<p>Opmerking: Gebruik S,W en X om meerdere afvalbakken te koppelen Remarque : Utilisez S, W et X pour lier plusieurs bacs. Note: Use S,W and X to link multiple bins. Hinweis: Verwenden Sie S, W und X, um mehrere Behälter zu verbinden.</p>		

STEP 1



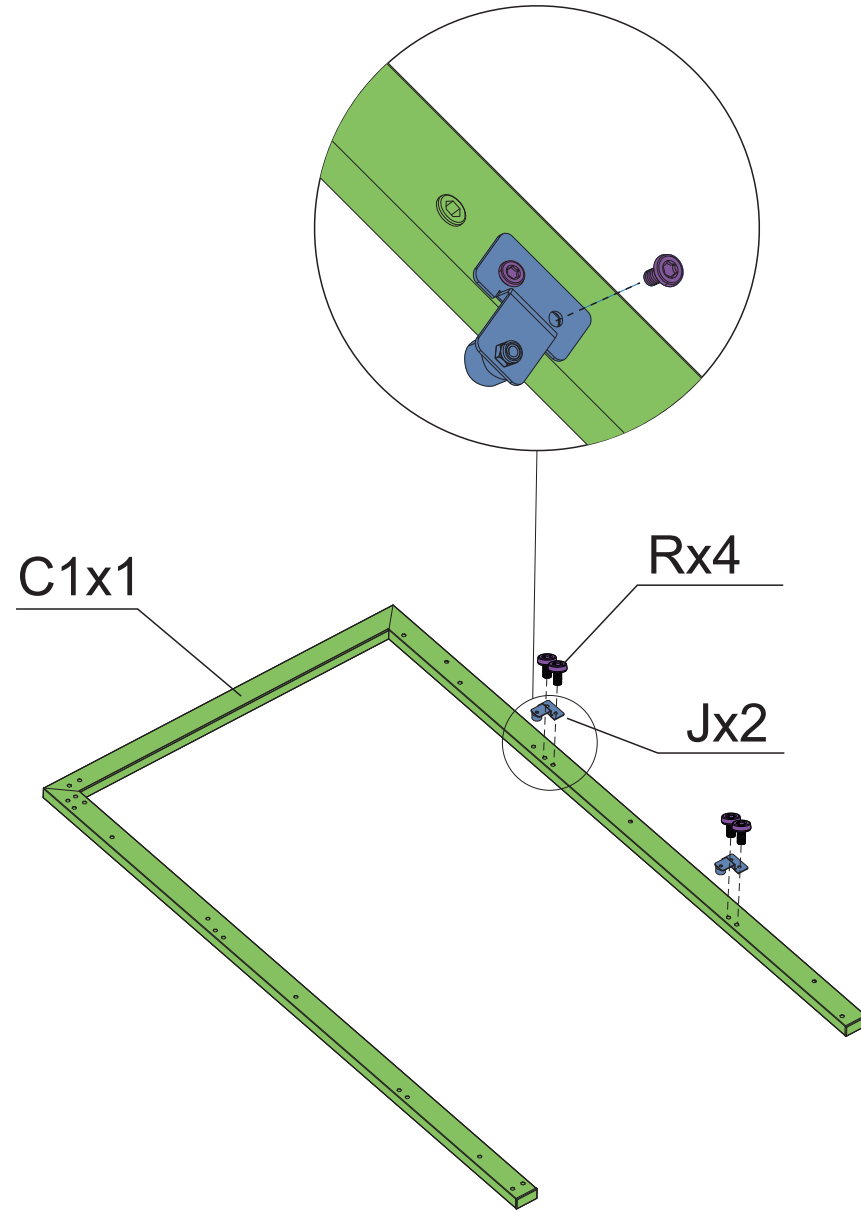
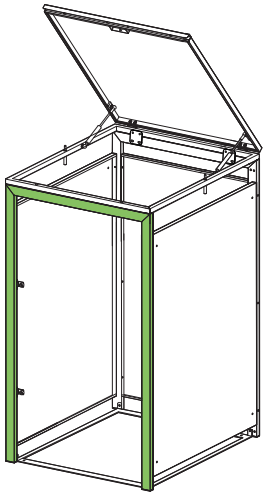
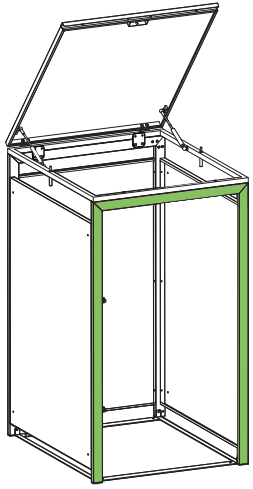
C1x1



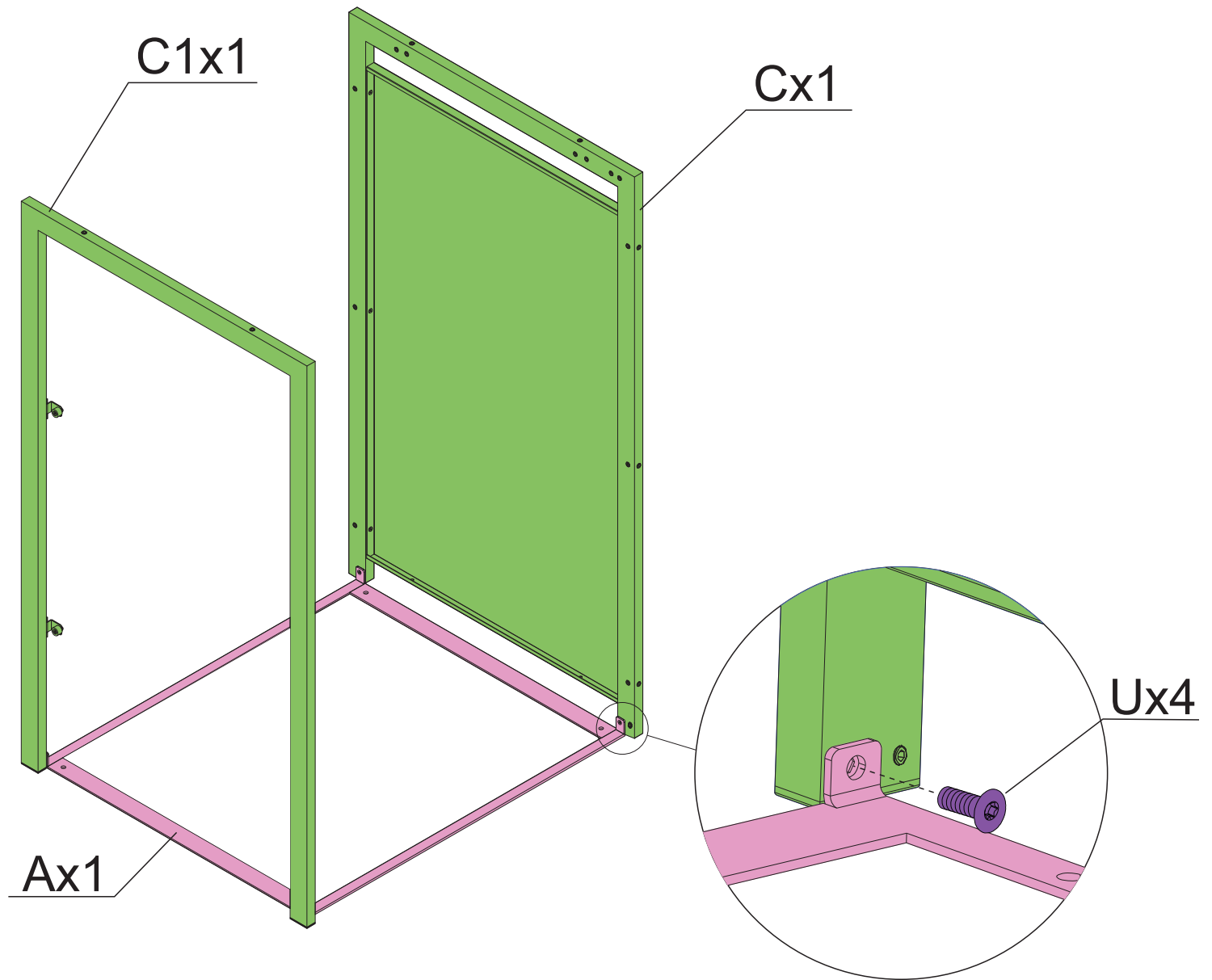
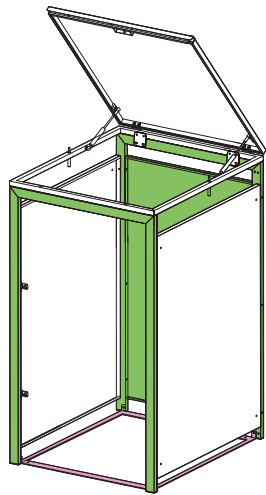
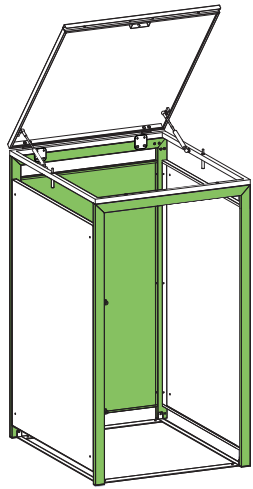
Cx1

Lx4

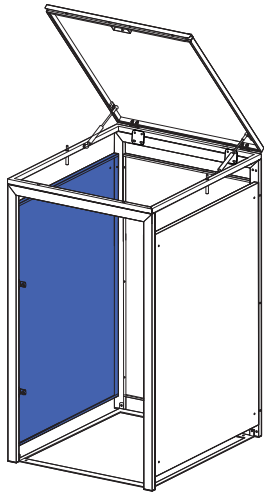
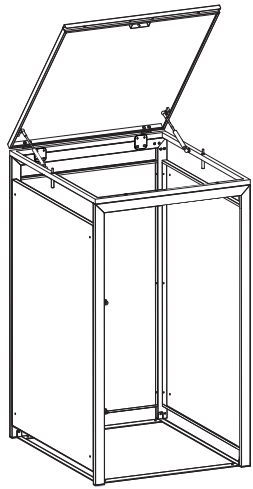
STEP2



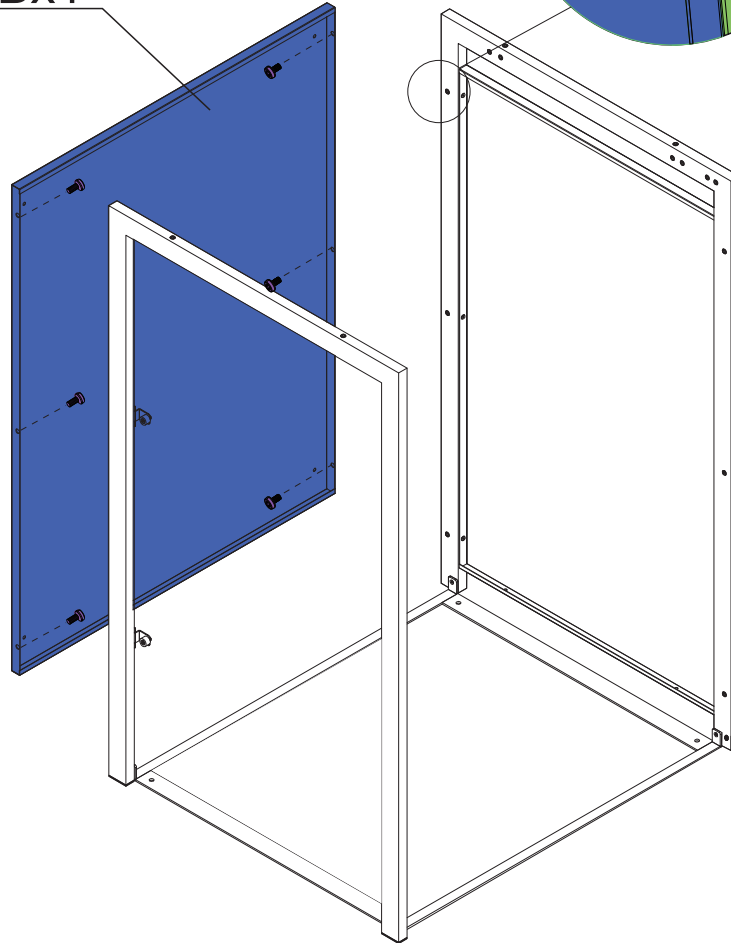
STEP 3



STEP 4

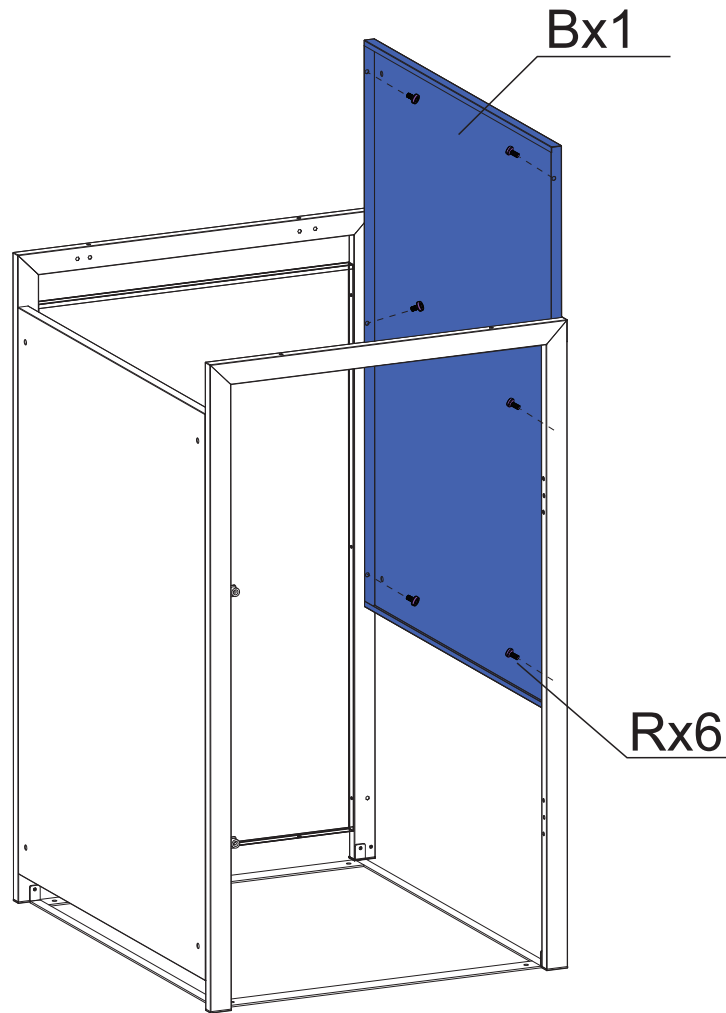
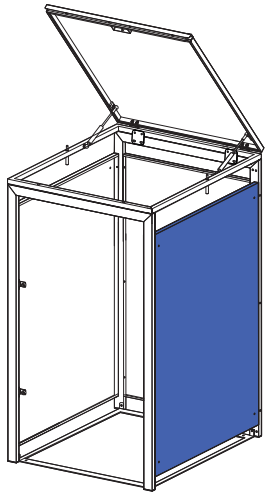
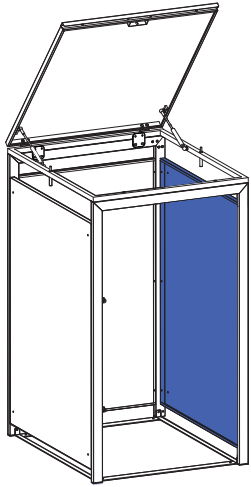


Bx1

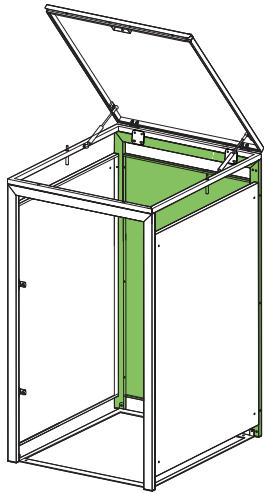
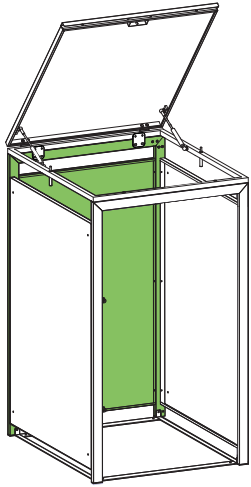


Rx6

STEP 5



STEP6

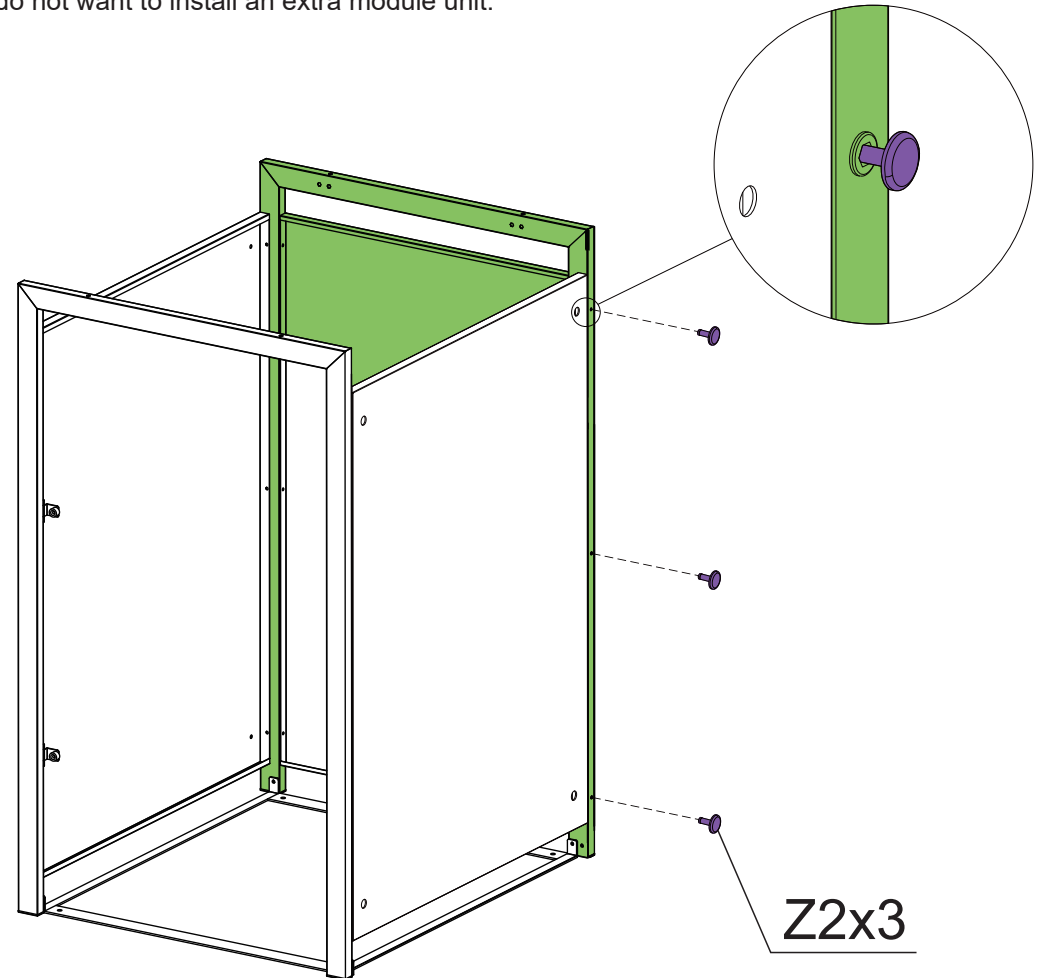


Bedek de extra gaten als u geen extra module-eenheid wilt installeren.

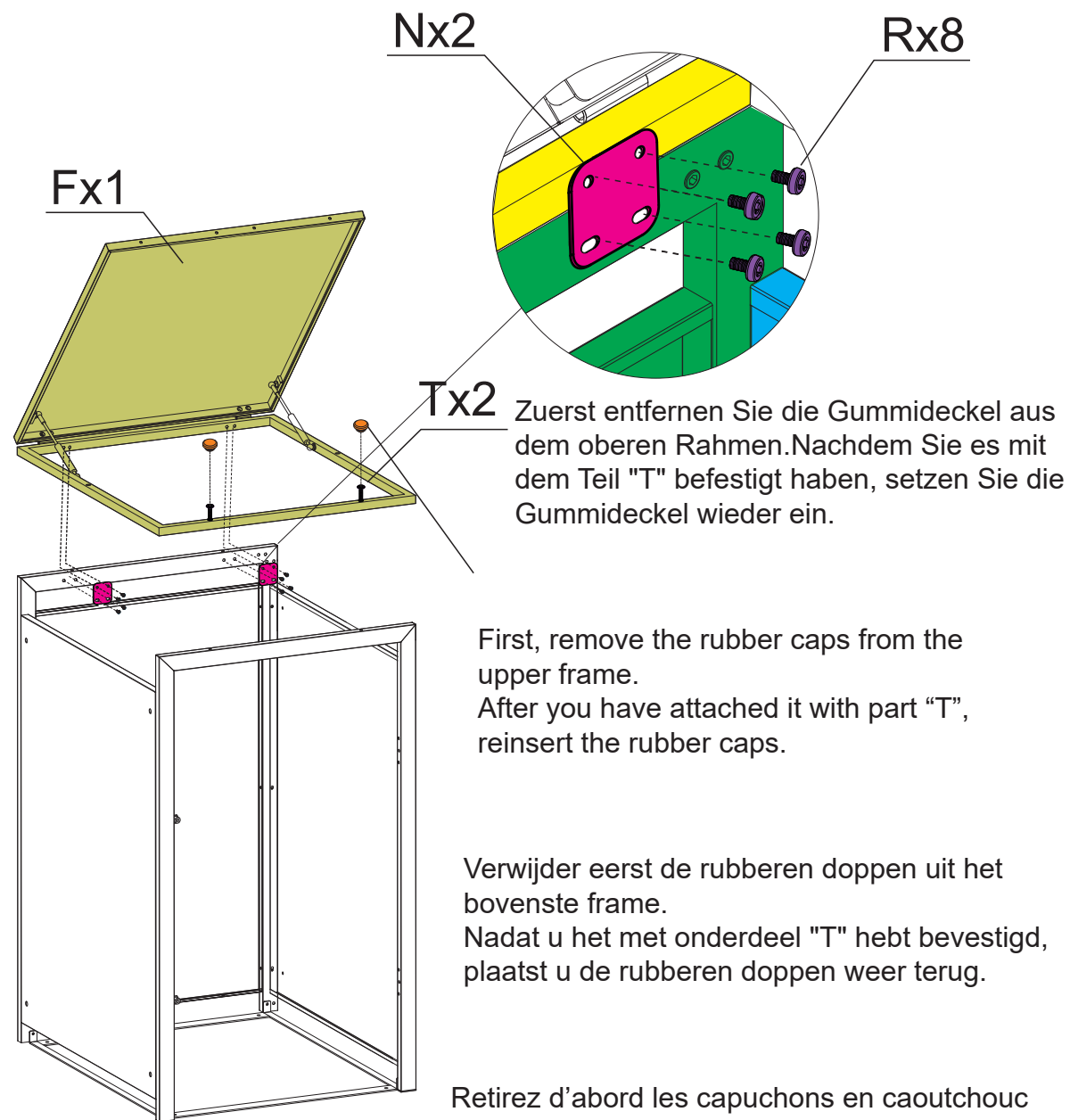
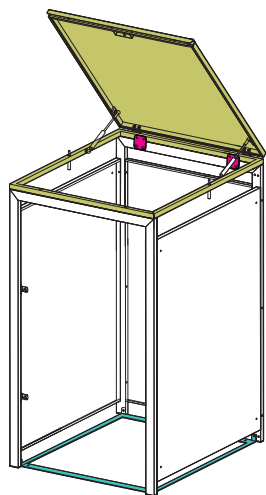
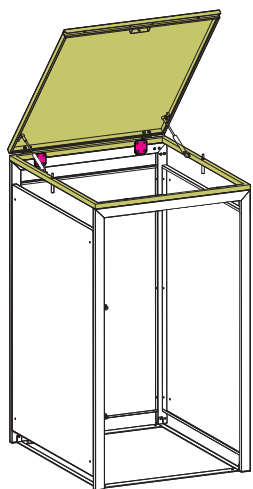
Couvrez les trous supplémentaires si vous ne souhaitez pas installer d'unité de module supplémentaire.

Bedecken Sie die zusätzlichen Löcher, wenn Sie keine zusätzliche Modul-Einheit installieren möchten.

Cover the additional holes if you do not want to install an extra module unit.



STEP7



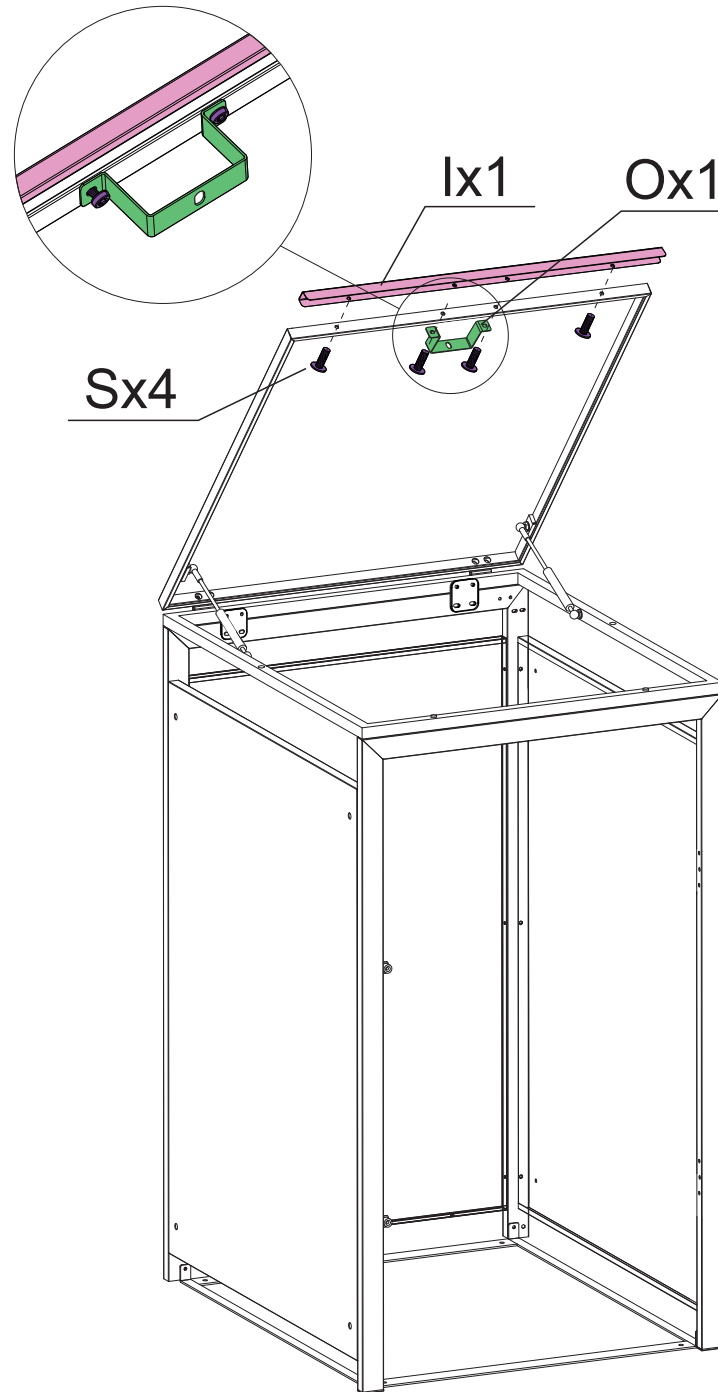
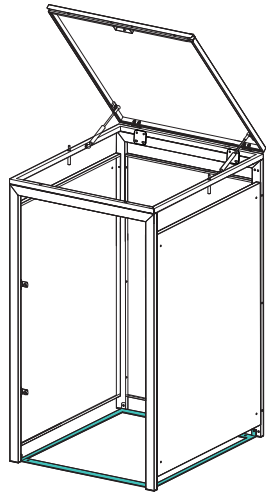
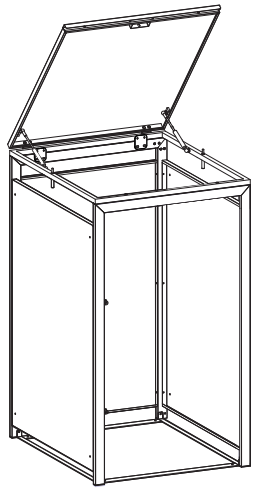
Zuerst entfernen Sie die Gummideckel aus dem oberen Rahmen. Nachdem Sie es mit dem Teil "T" befestigt haben, setzen Sie die Gummideckel wieder ein.

First, remove the rubber caps from the upper frame.
After you have attached it with part "T", reinsert the rubber caps.

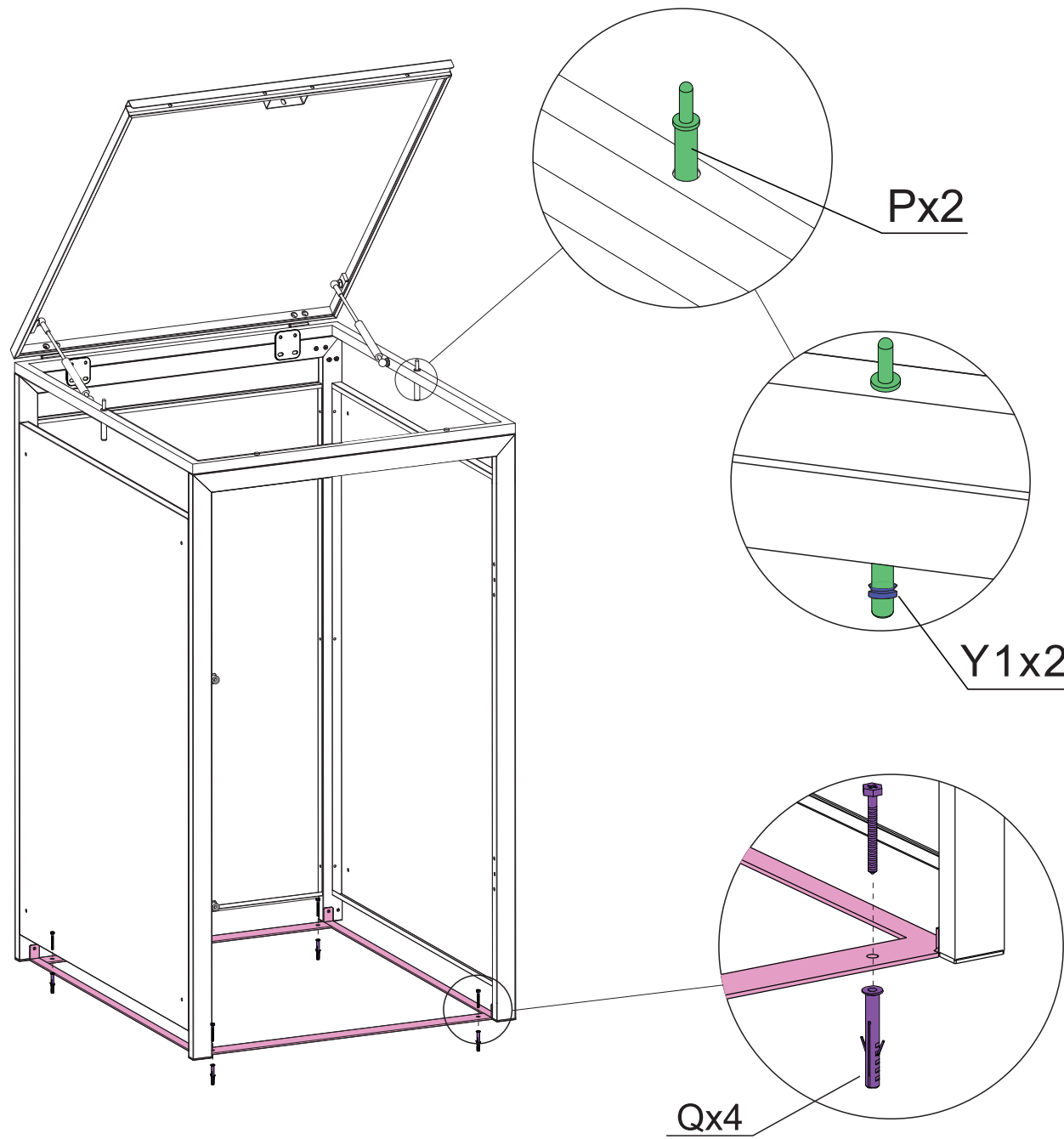
Verwijder eerst de rubberen doppen uit het bovenste frame.
Nadat u het met onderdeel "T" hebt bevestigd, plaatst u de rubberen doppen weer terug.

Retirez d'abord les capuchons en caoutchouc du cadre supérieur.
Après l'avoir fixé avec la pièce "T", remettez les capuchons en caoutchouc en place.

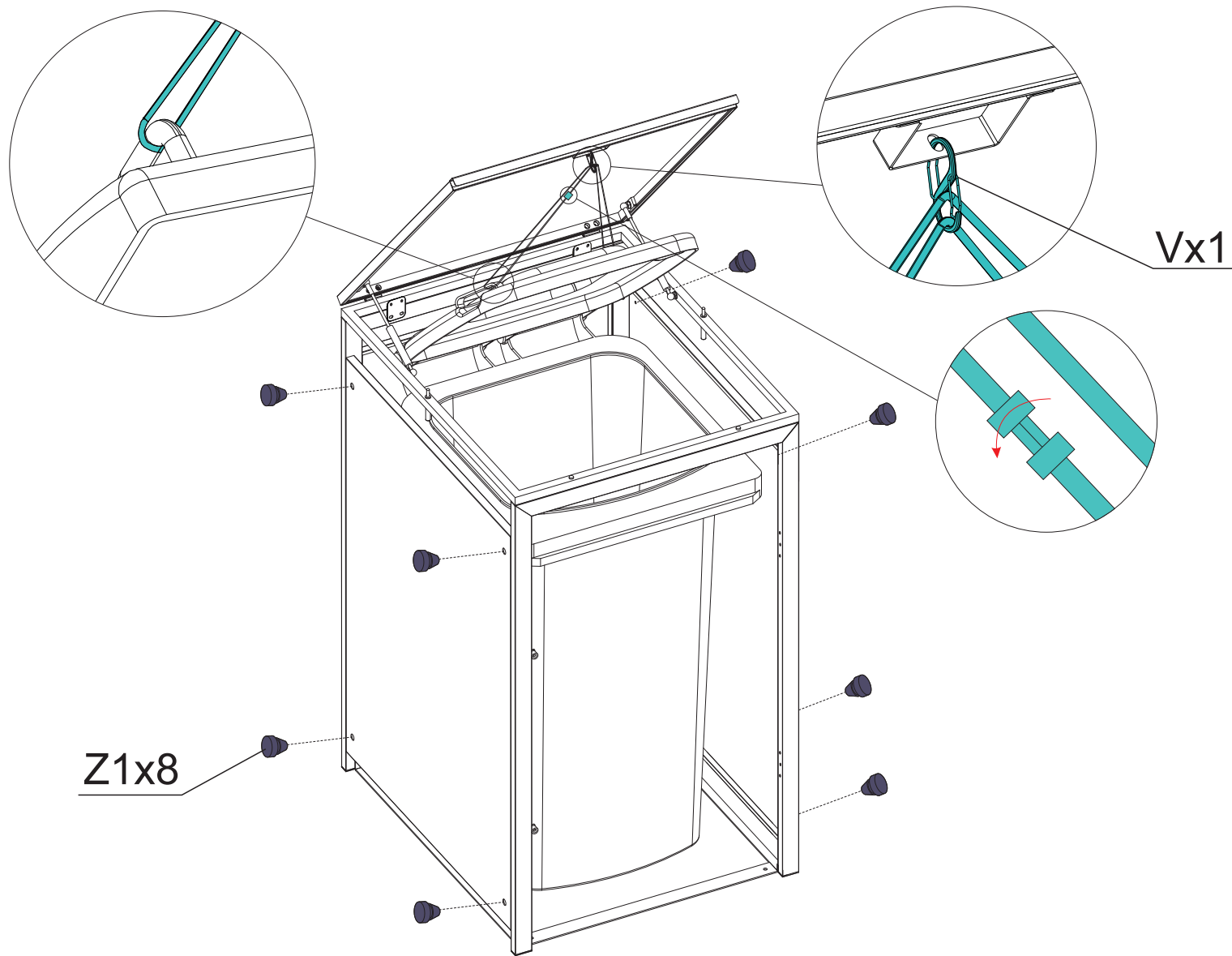
STEP 8



STEP 9

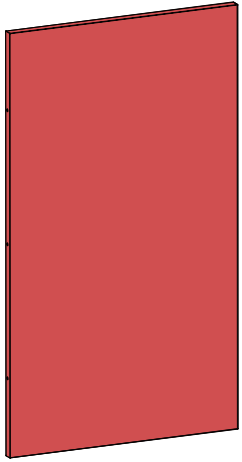


STEP 10

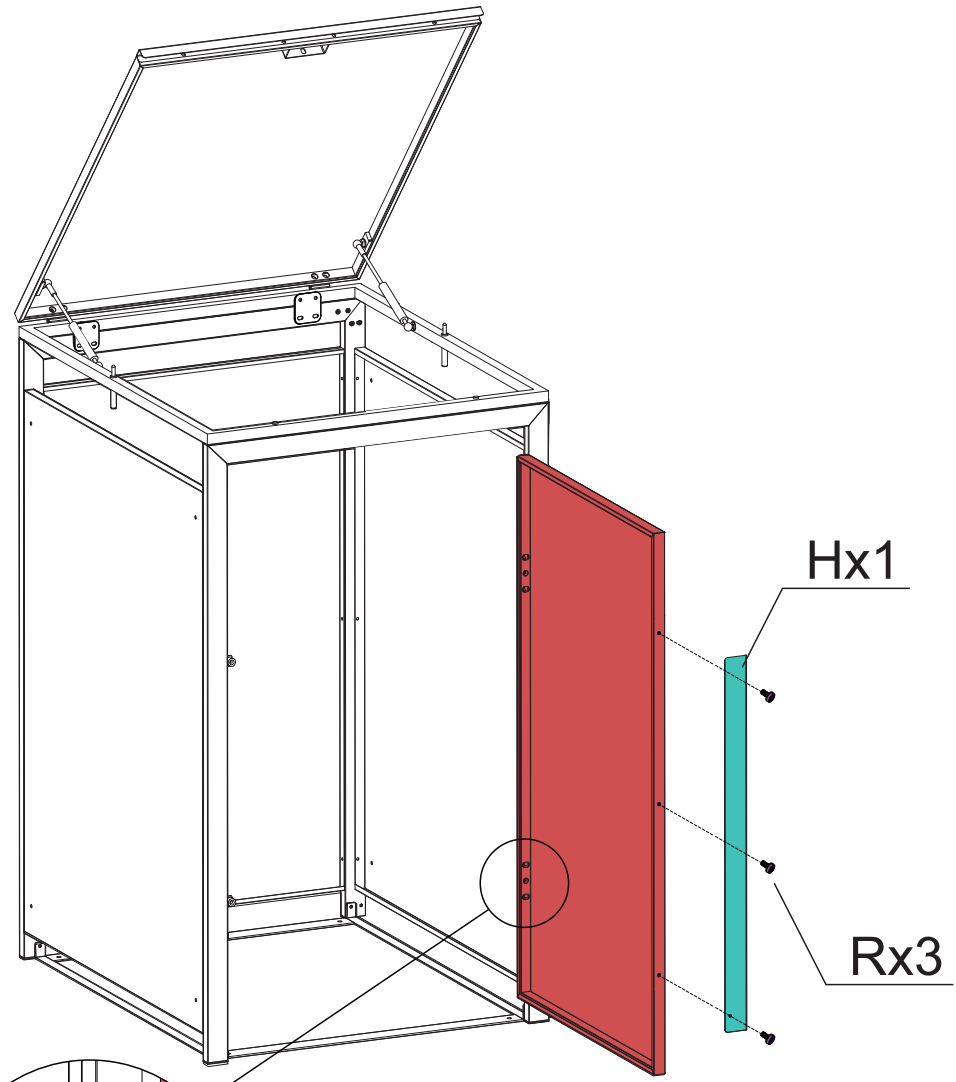
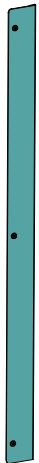


STEP11

Gx1



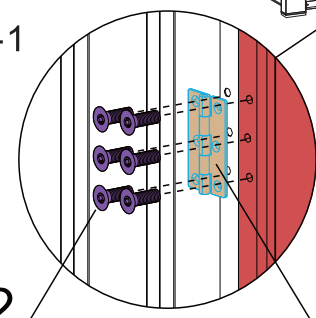
Hx1



Hx1

Rx3

STEP12-1



Ux12

Kx2

STEP12-2