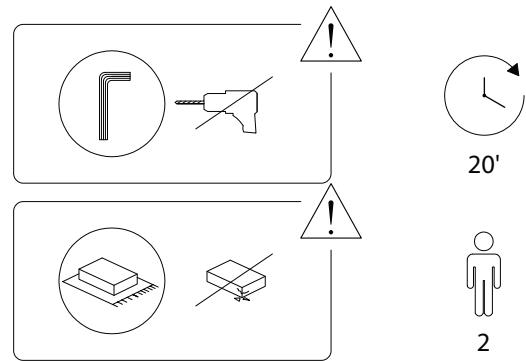
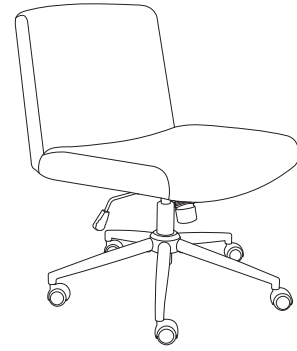
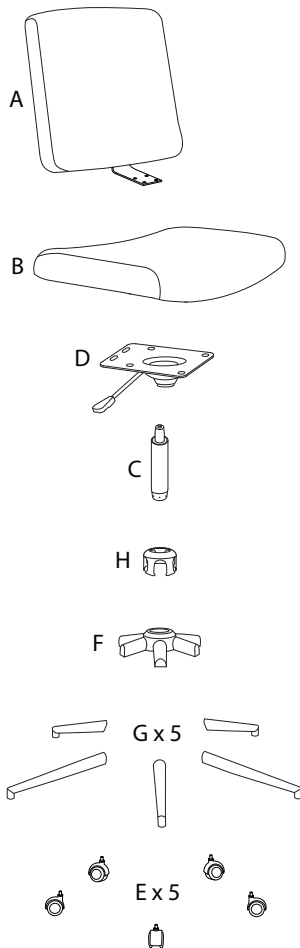


GEDDES




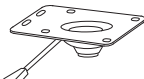

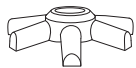
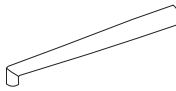



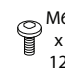



1/8

2525/GEDDES/201025/



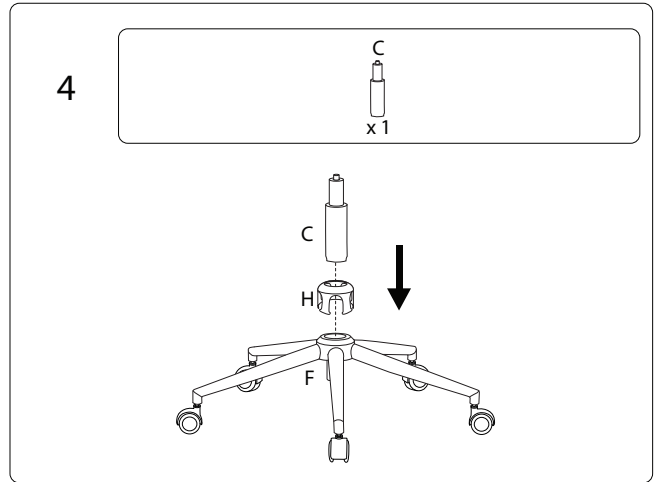
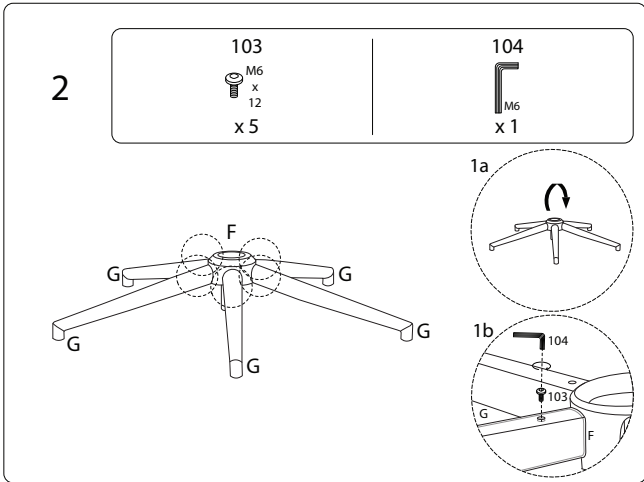
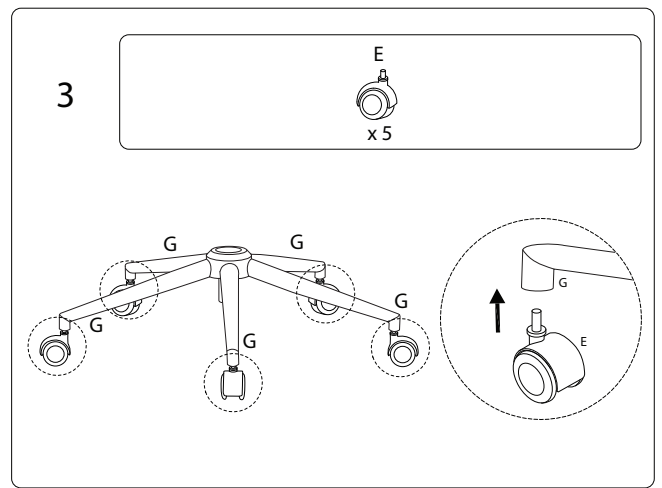
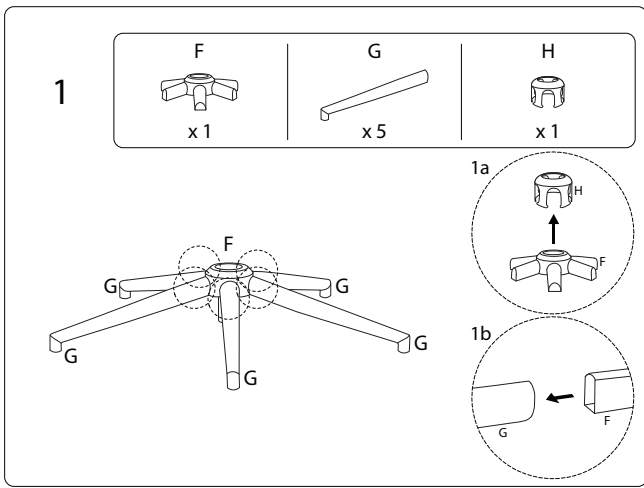
2/8

<p>A</p>  <p>x 1</p>		<p>B</p>  <p>x 1</p>	
<p>C</p>  <p>x 1</p>		<p>D</p>  <p>x 1</p>	
<p>E</p>  <p>x 5</p>		<p>F</p>  <p>x 1</p>	
<p>G</p>  <p>x 5</p>		<p>H</p>  <p>x 1</p>	
<p>101</p>  <p>M6 x 30</p> <p>x 4</p>	<p>102</p>  <p>M6 x 20</p> <p>x 4</p>	<p>103</p>  <p>M6 x 12</p> <p>x 5</p>	<p>104</p>  <p>M6</p> <p>x 1</p>

3/8

2525/GEDDES/201025/

2525/GEDDES/201025/

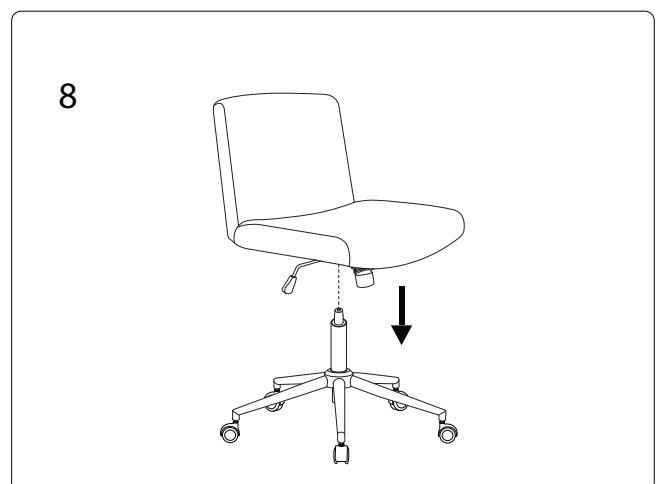
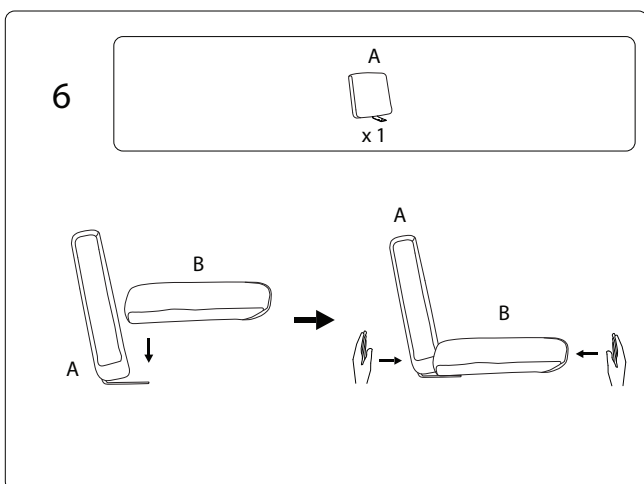
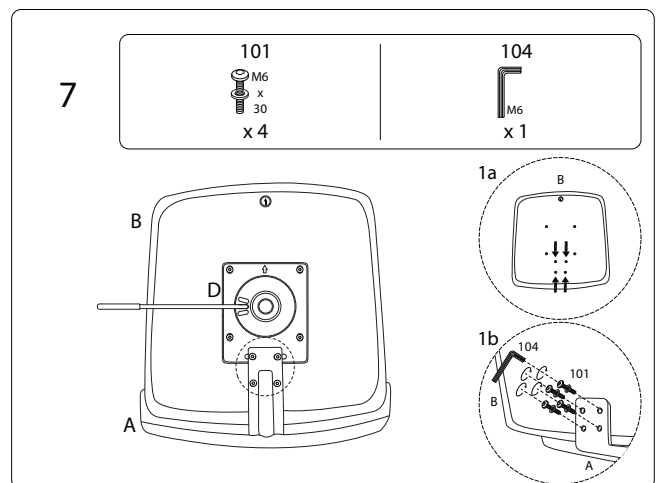
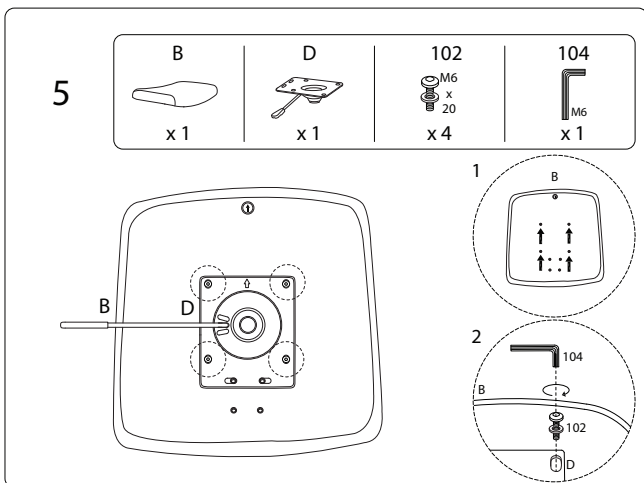


4/8

2525/GEDDES/201025/

5/8

2525/GEDDES/201025/



6/8

2525/GEDDES/201025/

7/8

2525/GEDDES/201025/

