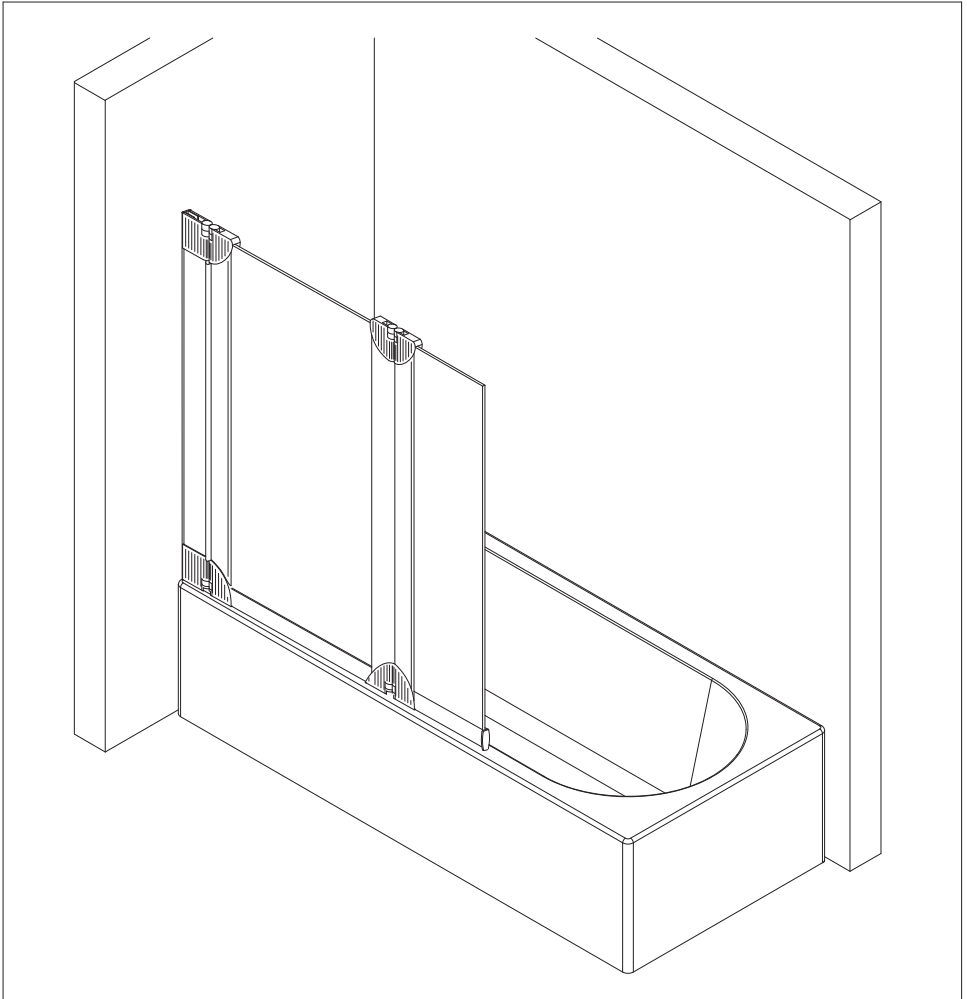
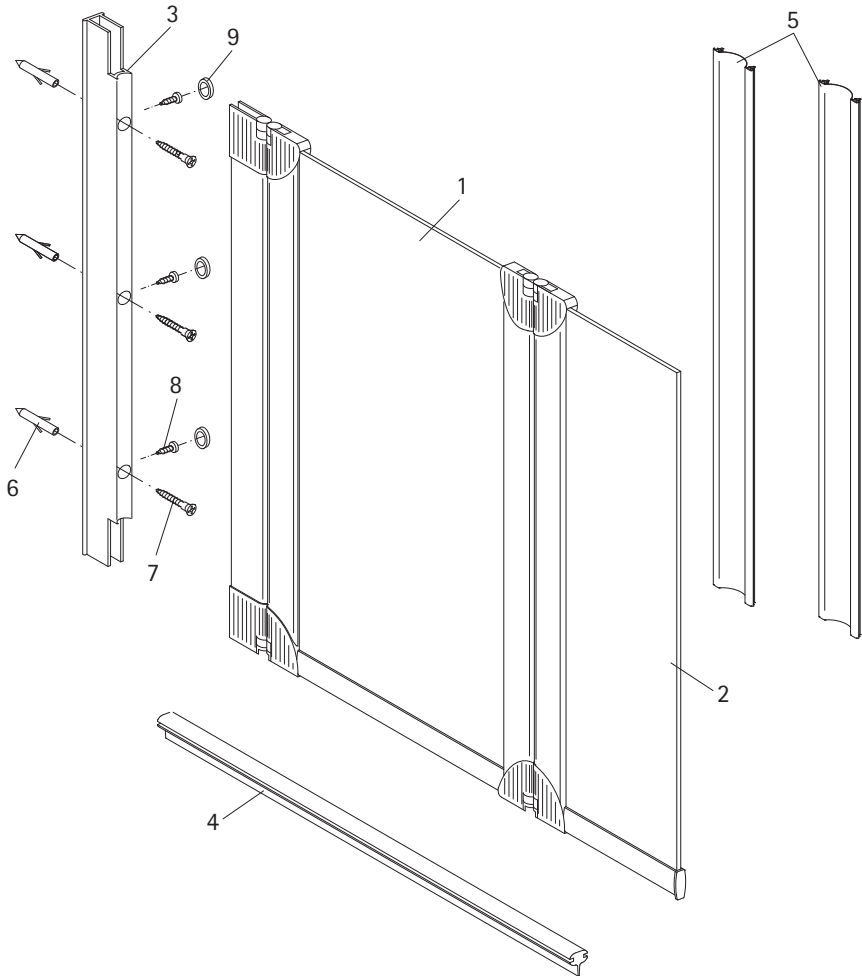


- Montageanleitung
- Assembly instructions
- Notice de montage
- Montagehandleiding
- Návod na montáž
- Instrucțiune de montaj
- Navodila za namestitev
- Installationstruktioener

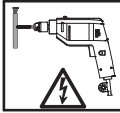
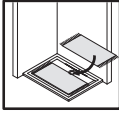




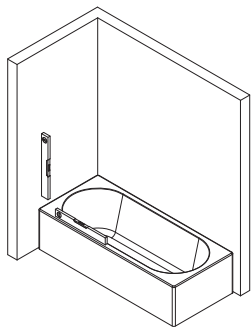
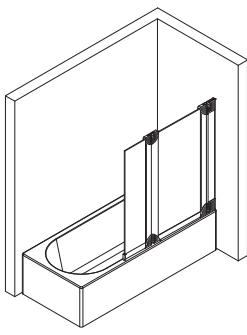
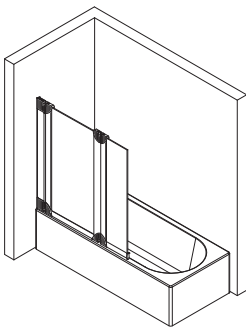
1	1 x Element 1			
2	1 x Element 2			
3	1 x Wandanschlussprofil	E60230-4-1	Stück	86,95 €
4	1 x Dichtprofil horizontal	E100076-2	Stück	23,95 €
5	2 x Filmdichtung	E60077	Stück	24,95 €
6*	3 x Dübel S6			
7*	3 x Linsen-Blechschrabe 4,2 x 45 mm			
8*	3 x Kappenschraube 3,5 x 9,5 mm			
9*	3 x Abdeckkappe für Kappenschraube			

* Schrauben- und Abdeckkappenset E60200-2

16,95 €



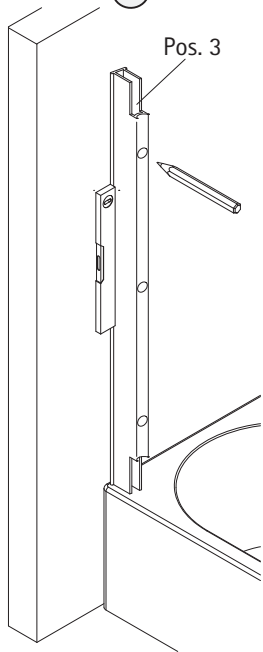
1



2

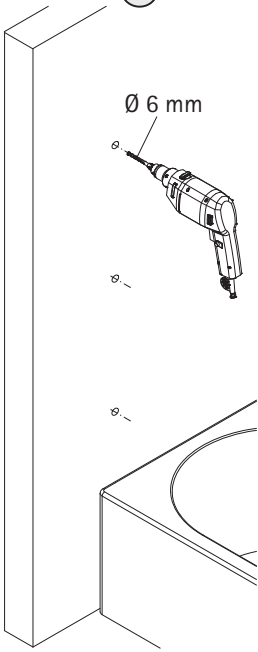
1

Pos. 3



2

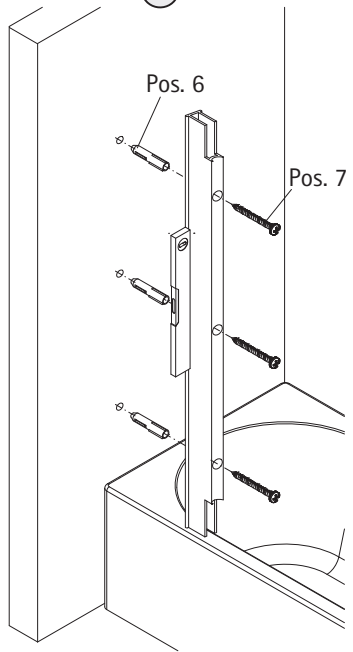
Ø 6 mm



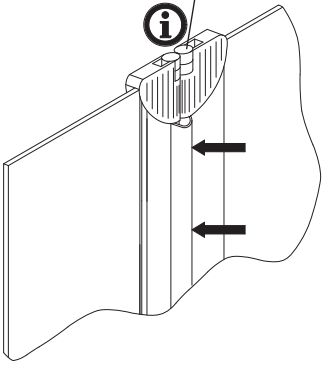
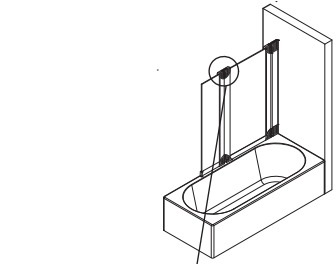
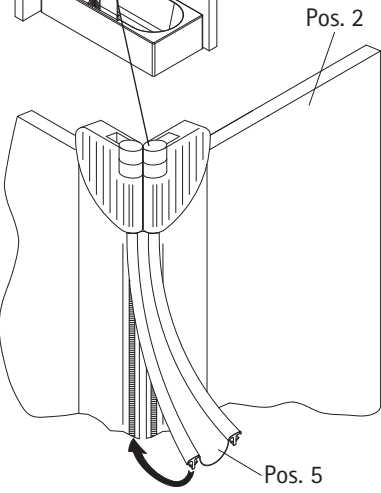
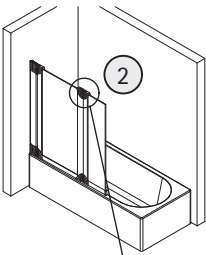
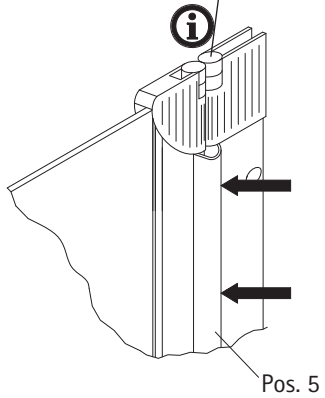
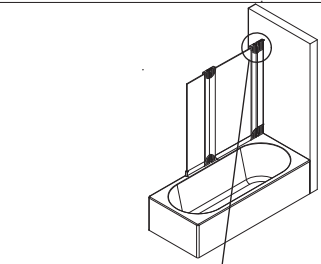
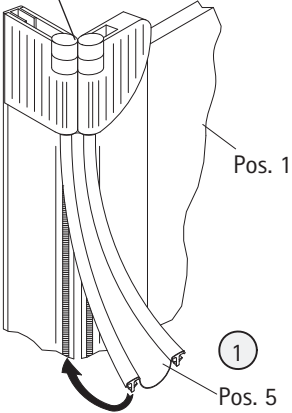
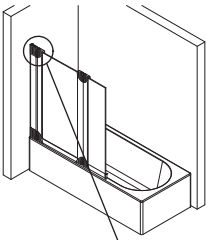
3

Pos. 6

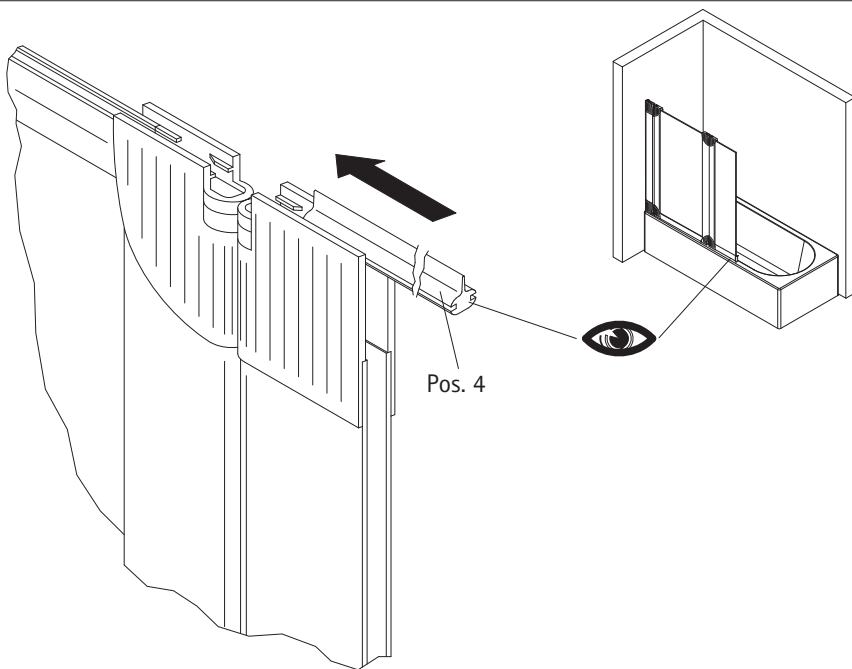
Pos. 7



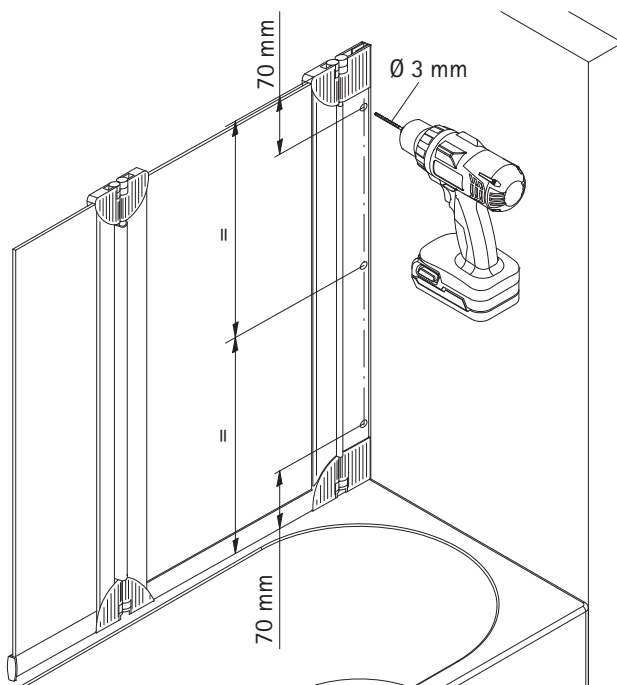
3



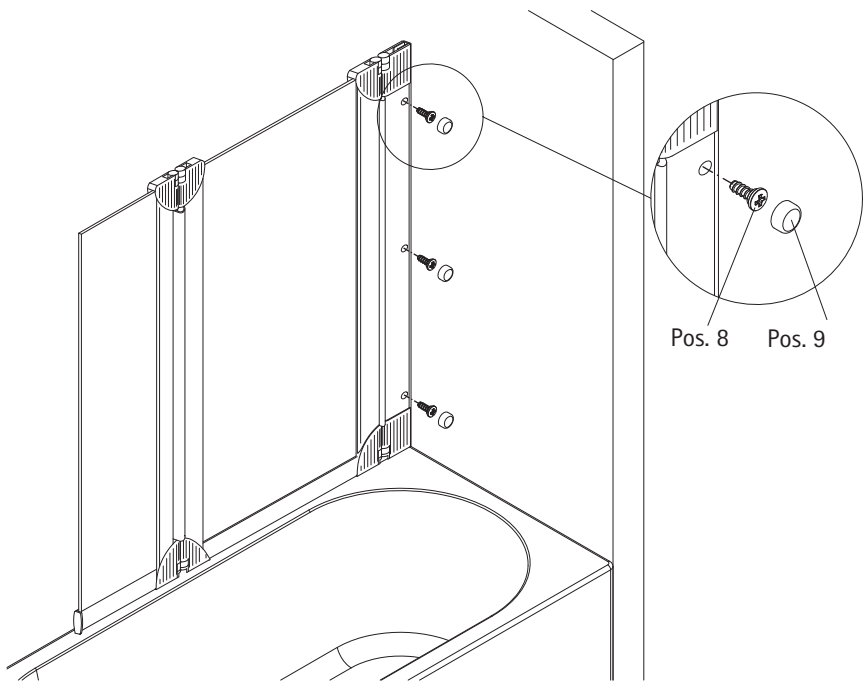
4



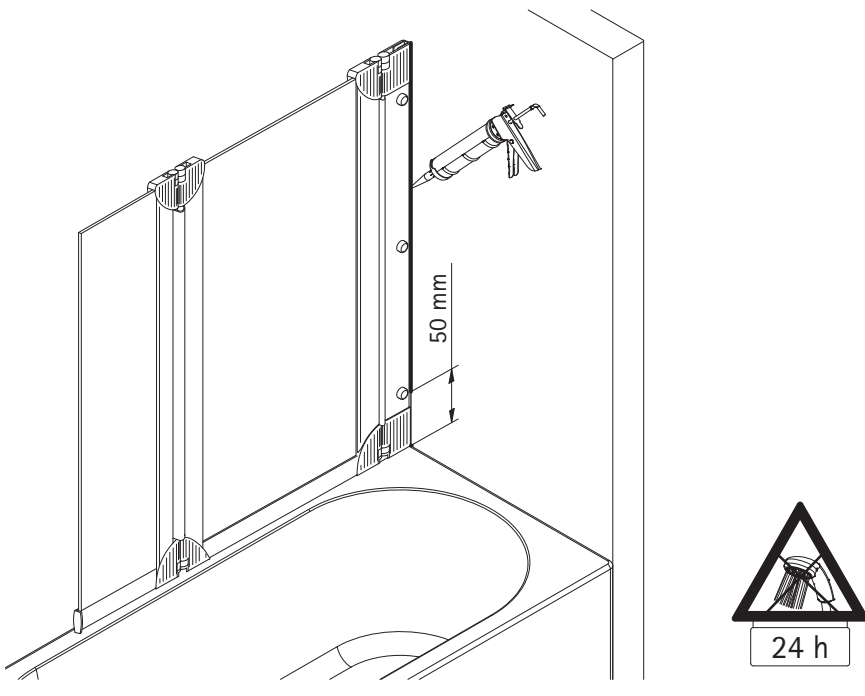
5

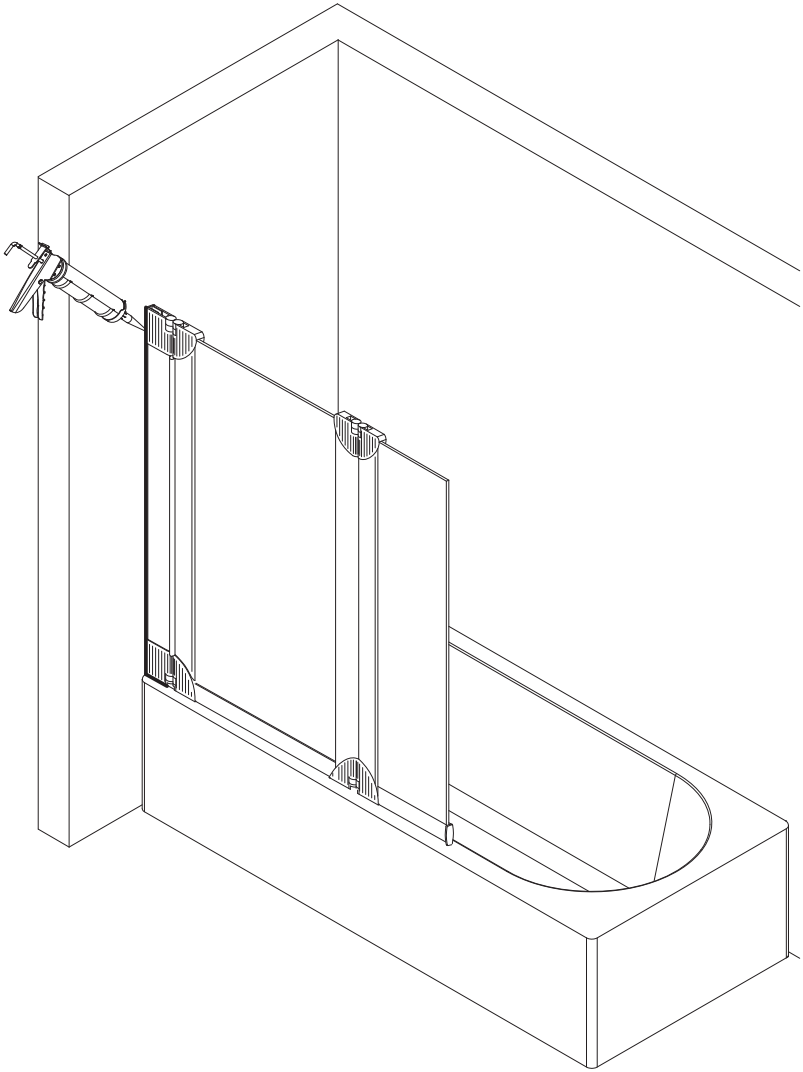


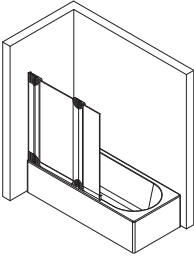
6



7







Prüfnummer / Inspection number / Numéro d'essai / Testnummer



Ersatzteilbestellung / spare parts order
commande de pièces de rechange / Bestellung von reserveonderdelen:
Fax 02962 / 972-4260



Technische Hilfe / technical help / l'aide technique / technologische ondersteuning
Telefon 02962 / 972-40



E-Mail:
ersatzteile@duschservice.de



Duschservice
Zum Hohlen Morgen 22
59939 Olsberg
Deutschland / Germany / Allemagne / Duitsland



00006147100000000000000000