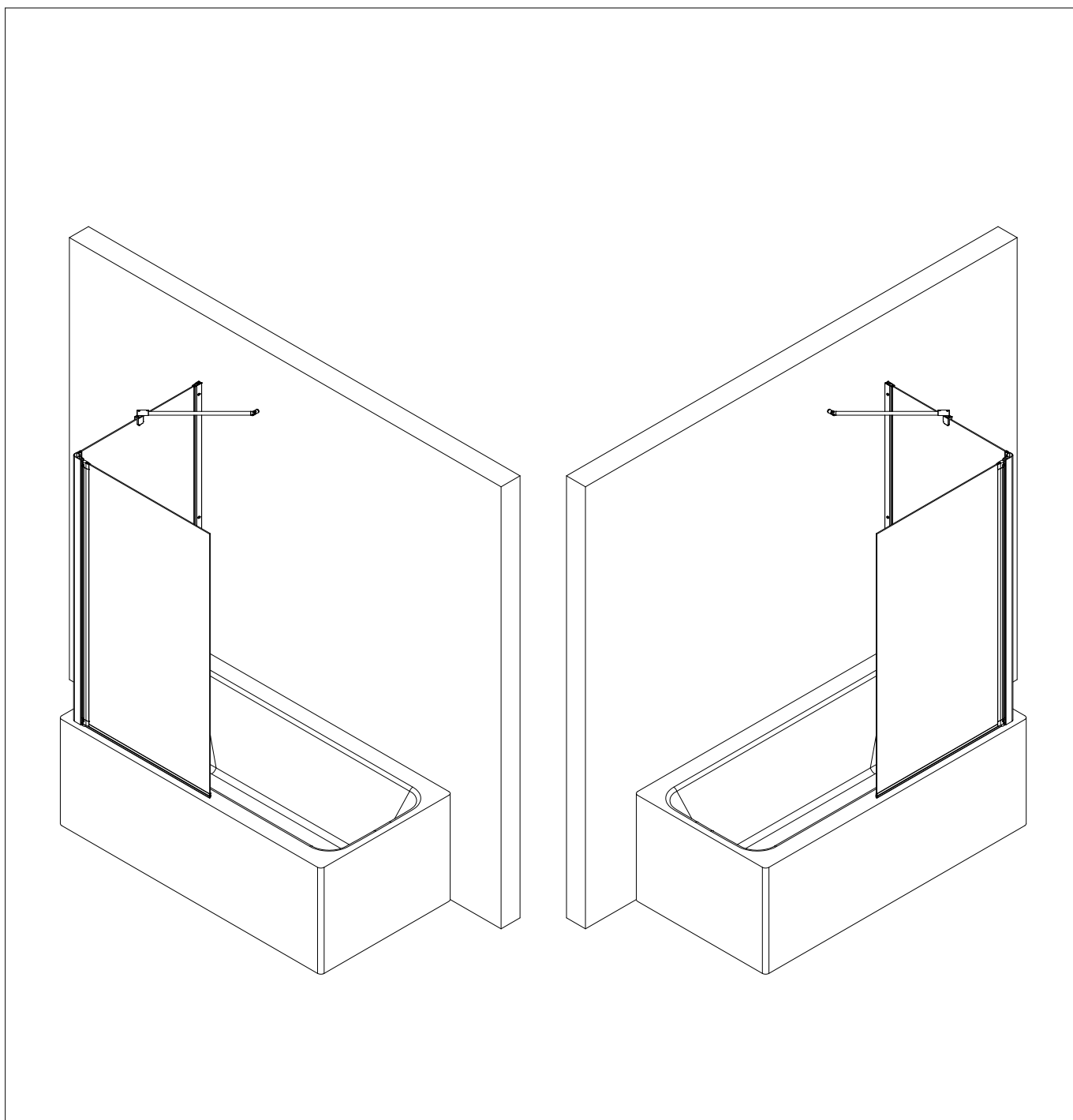
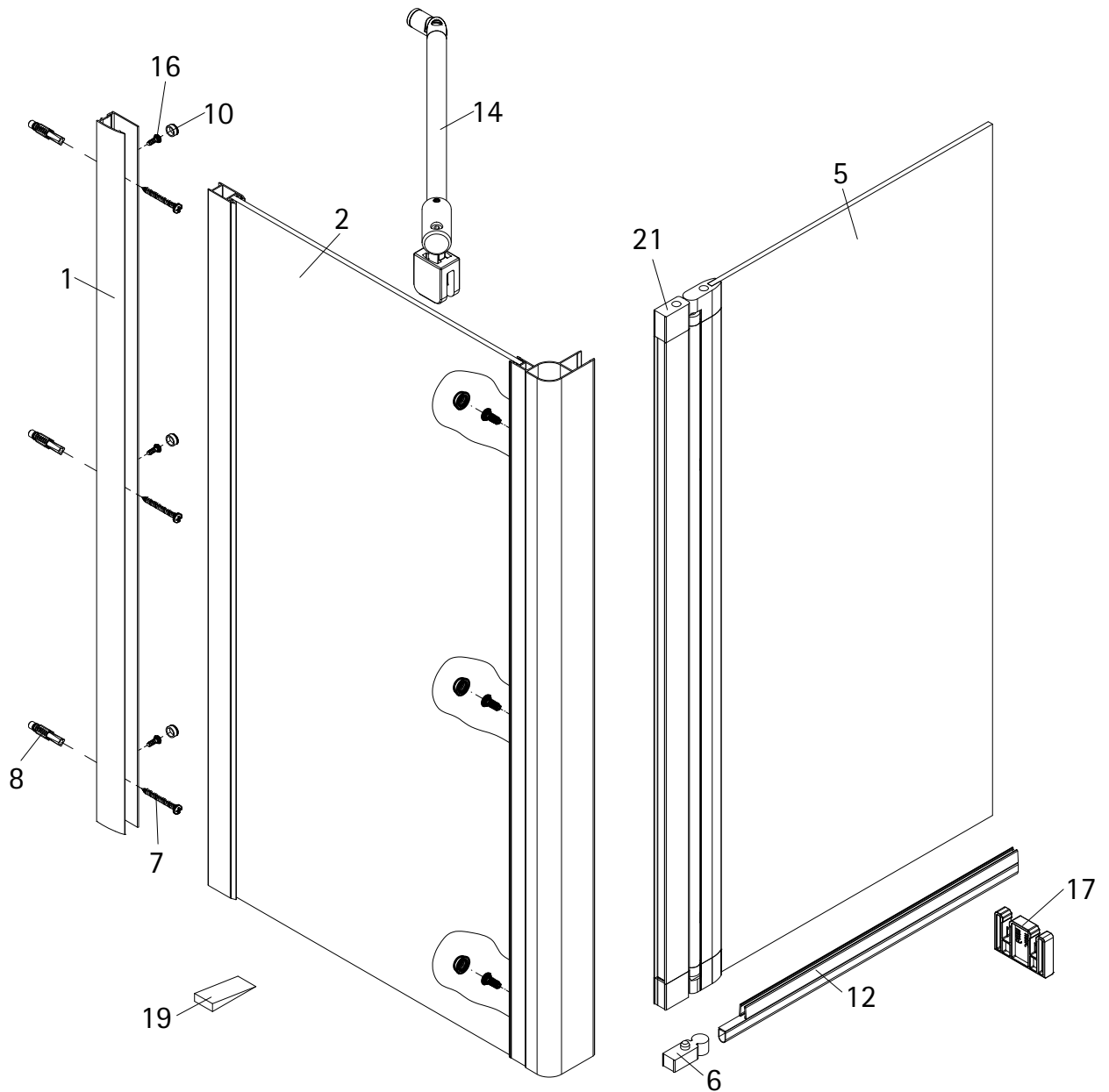


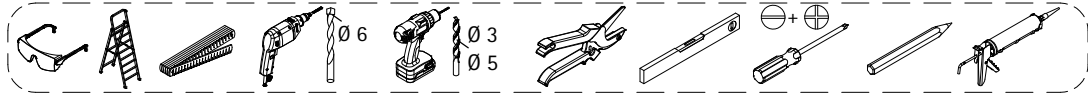
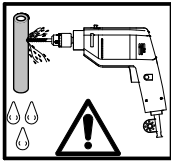
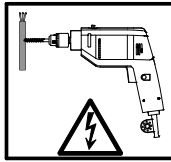
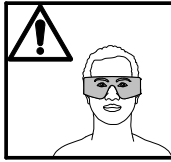
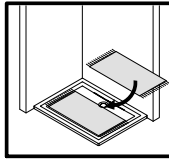
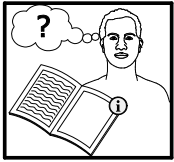
- Montageanleitung
- Assembly instructions
- Notice de montage
- Montagehandleiding

1018-0
03/23

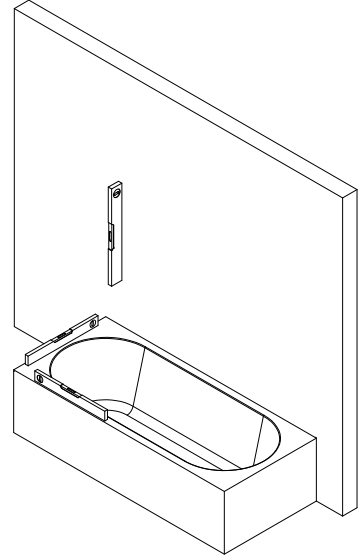
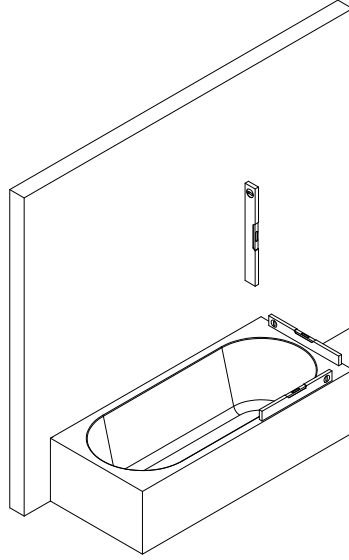
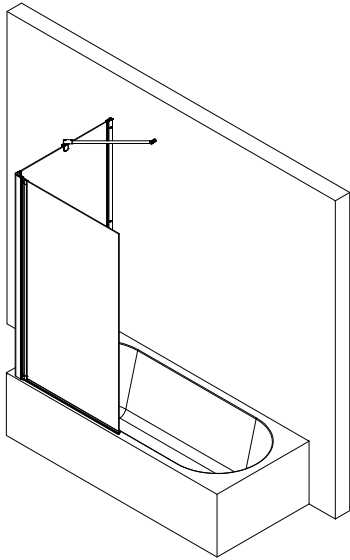




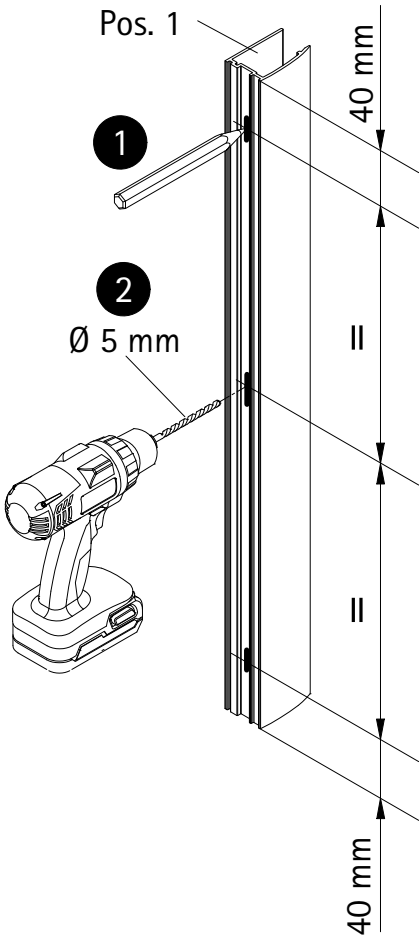
Pos.	Bezeichnung	Ersatzteil-Nr.	Preis	Pos.	Bezeichnung	Ersatzteil-Nr.	Preis
1	1x Wandanschlussprofil	E100230-6	Stück 86,95 €	14	1x Stabilisationsbügel, komplett	E100320	Stück 46,95 €
2	1x Seitenwand			16*	6x Kappenschraube 3,5 x 9,5 mm		
5	1x Scheibe Element 2			17	2x Montagehilfe	E100201-7	Set 12,00 €
6	1x Unterlegteil	E100080	Stück 9,95 €	19	1x Silikonkeile (6 Stück)	E100203	Set 16,95 €
7*	3x Linsen-Blechkopfschraube 4,2 x 45 mm			21	2x Drehlager, komplett (inkl. Pos. 6)	E100082-8	Set pro Seite 19,95 €
8*	3x Dübel						
10*	6x Abdeckkappe für Kappenschraube						
12	1x Wasserabweisprofil	E100076-1	Stück 23,95 €				
					* Schrauben- und Abdeckkappenset	E22200-2	16,95 €
					# optional		



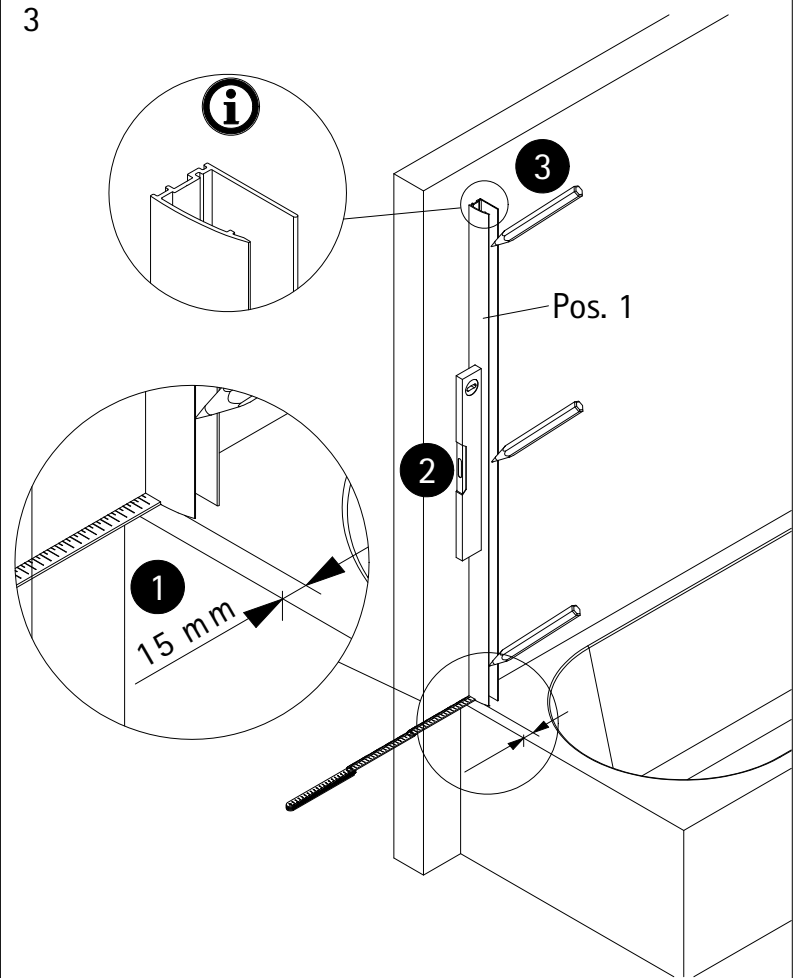
1

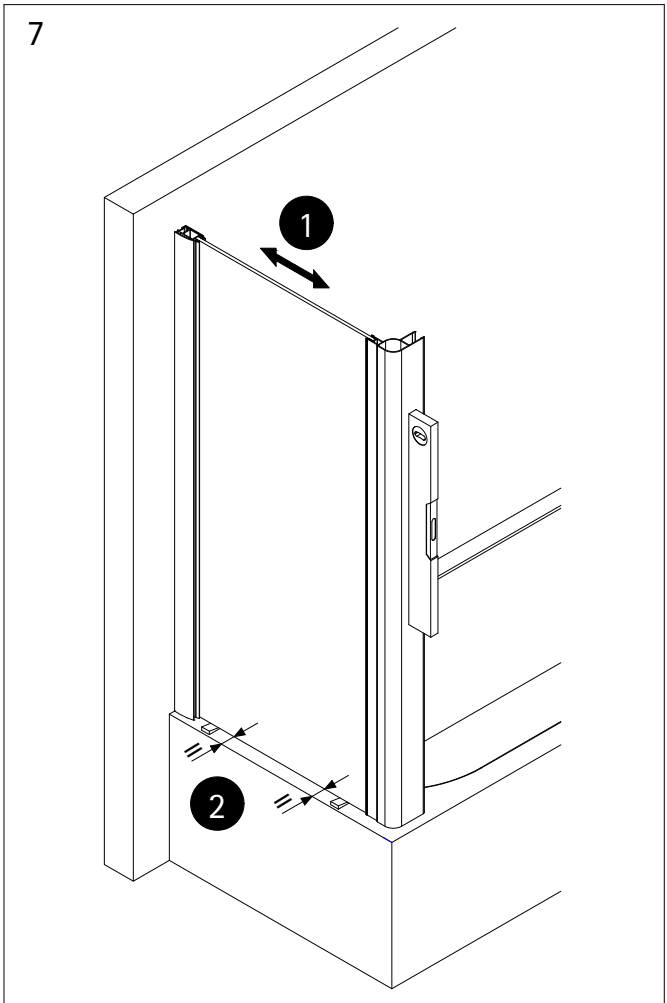
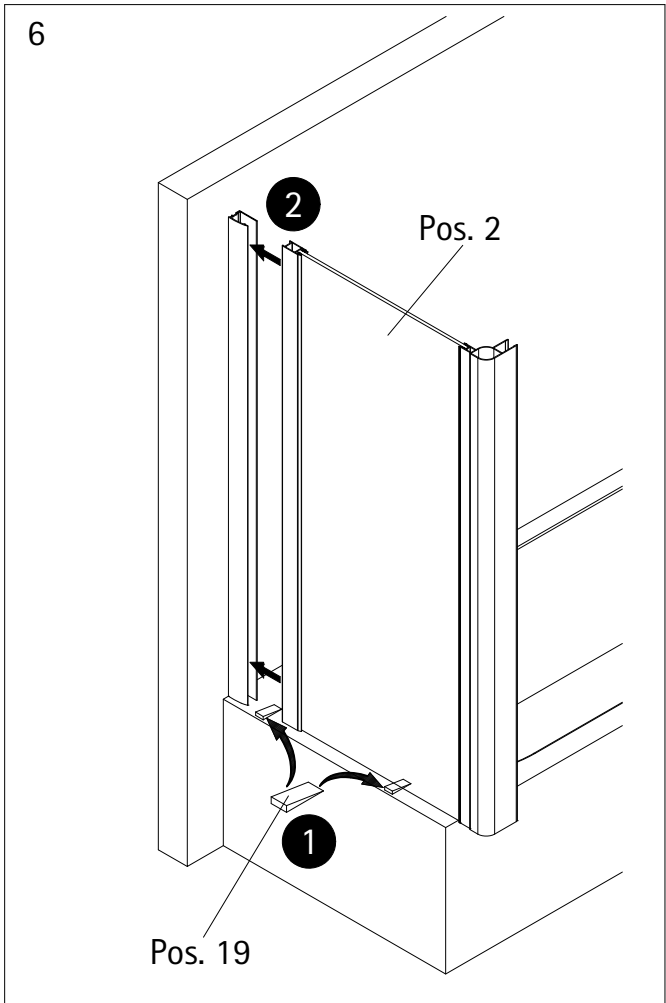
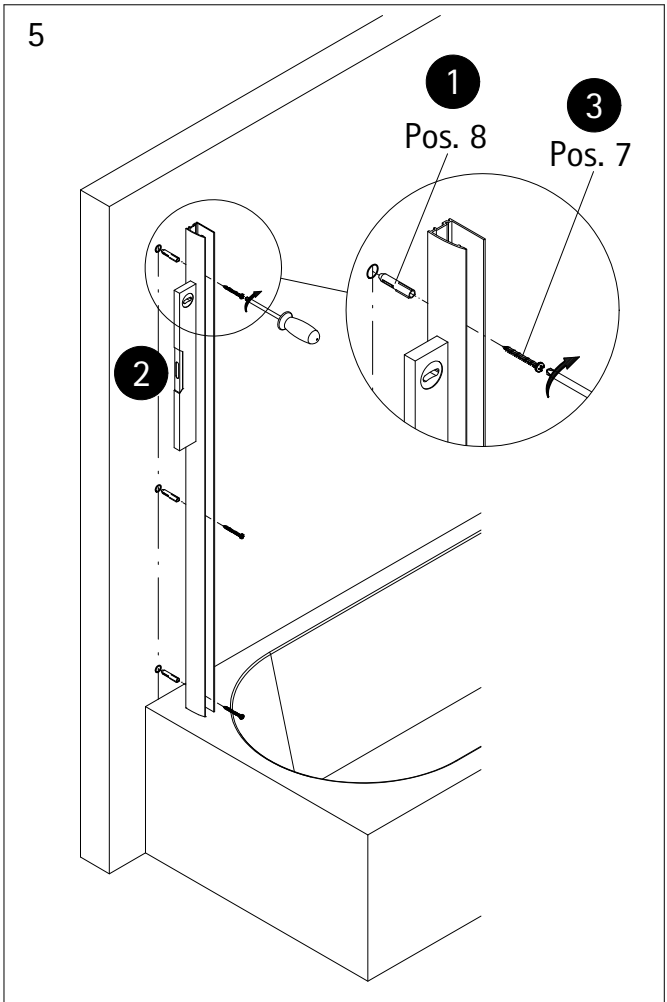
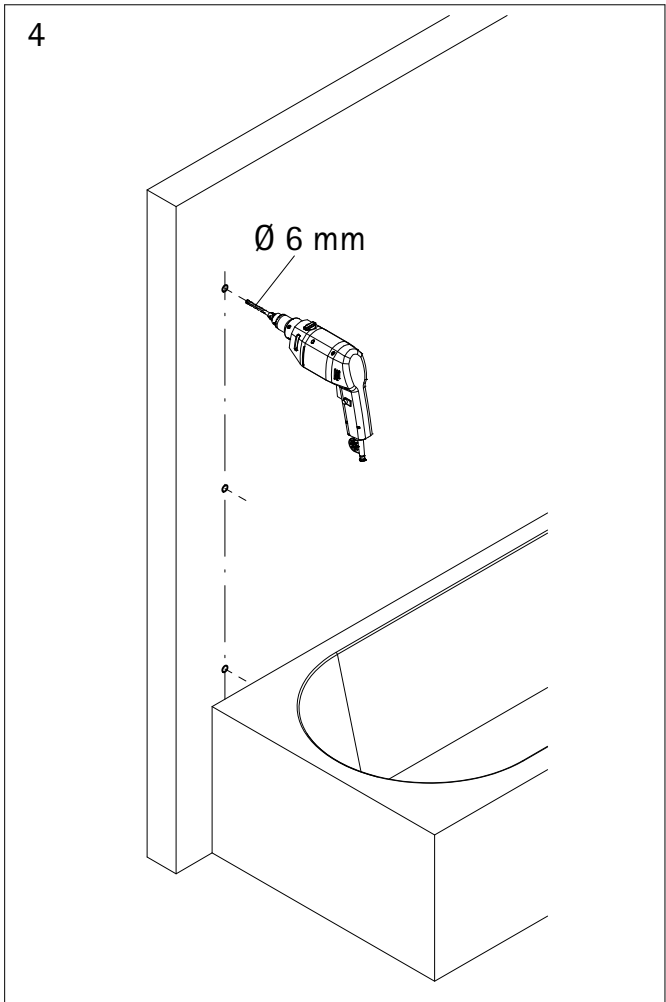


2

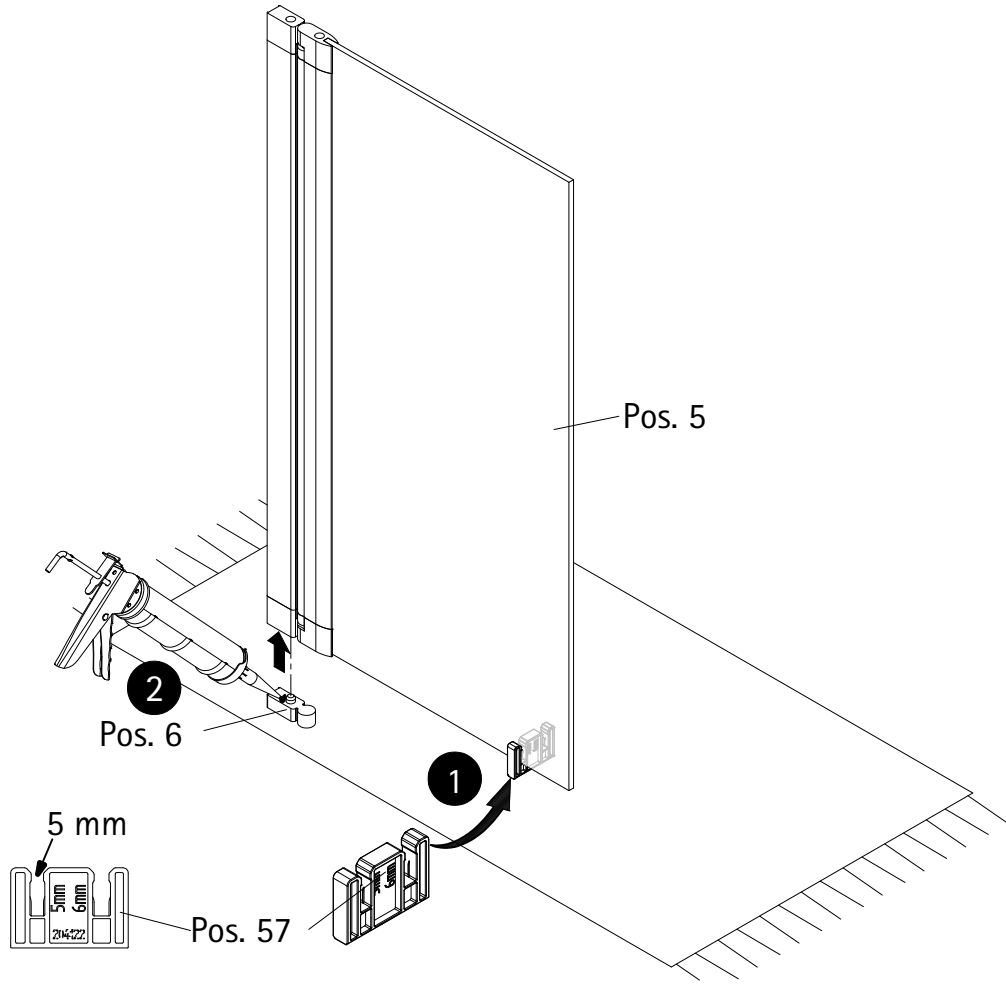


3

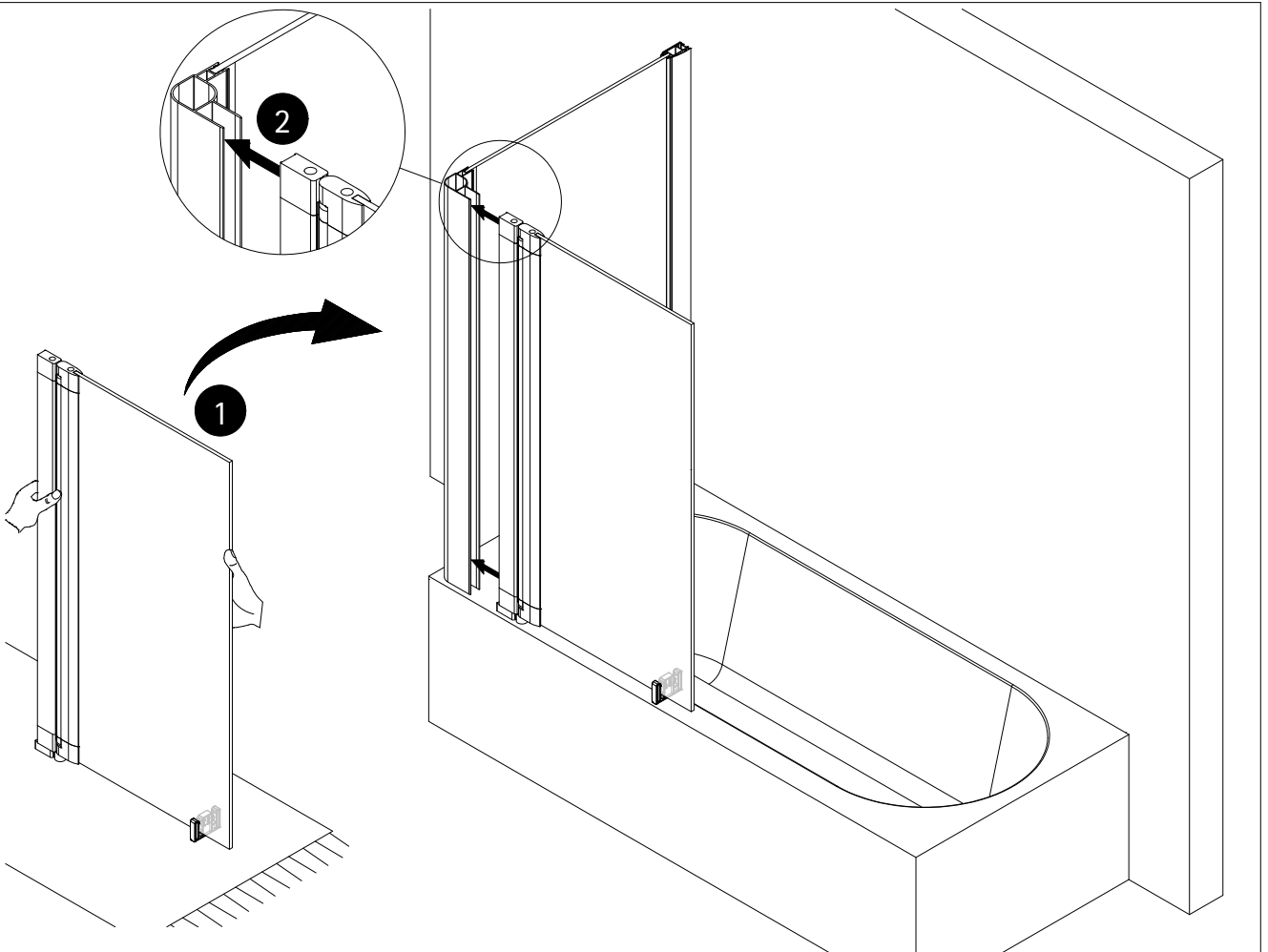




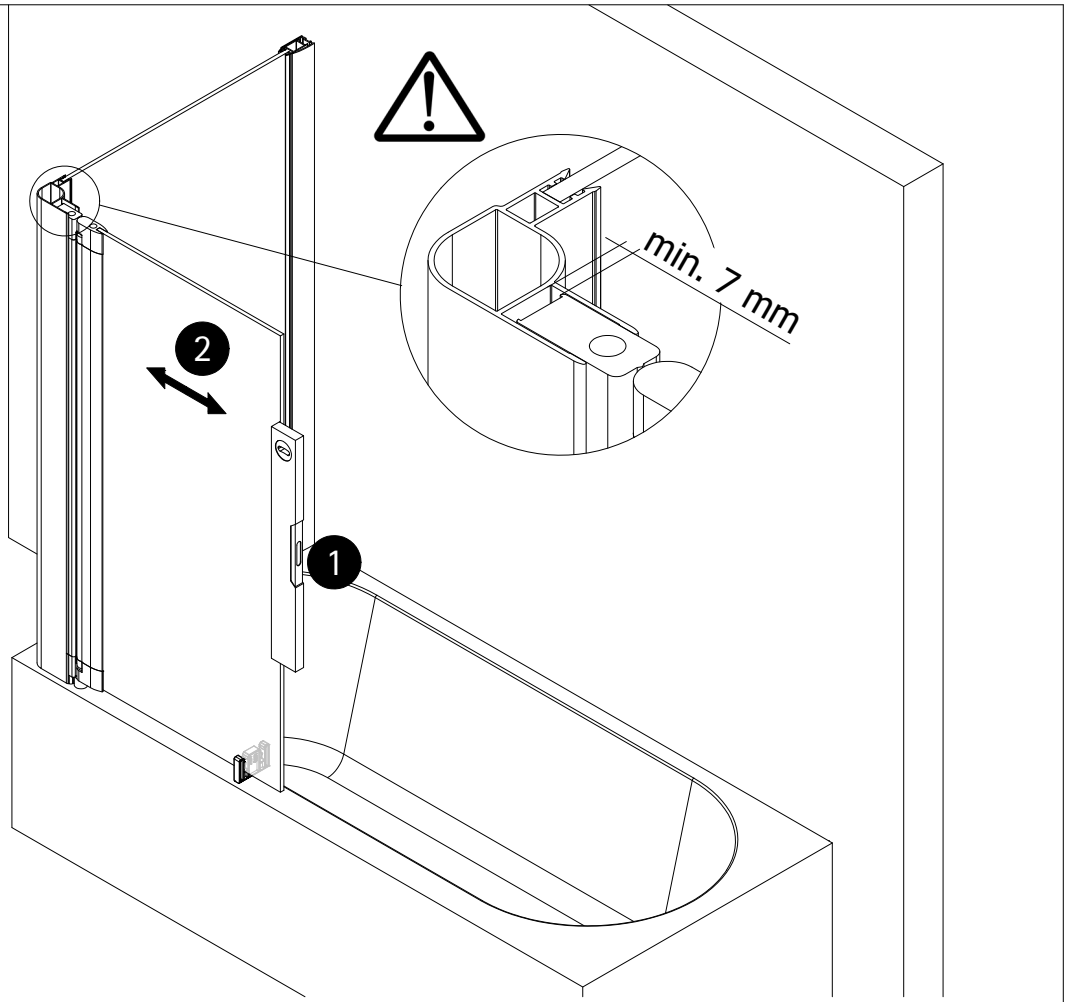
8



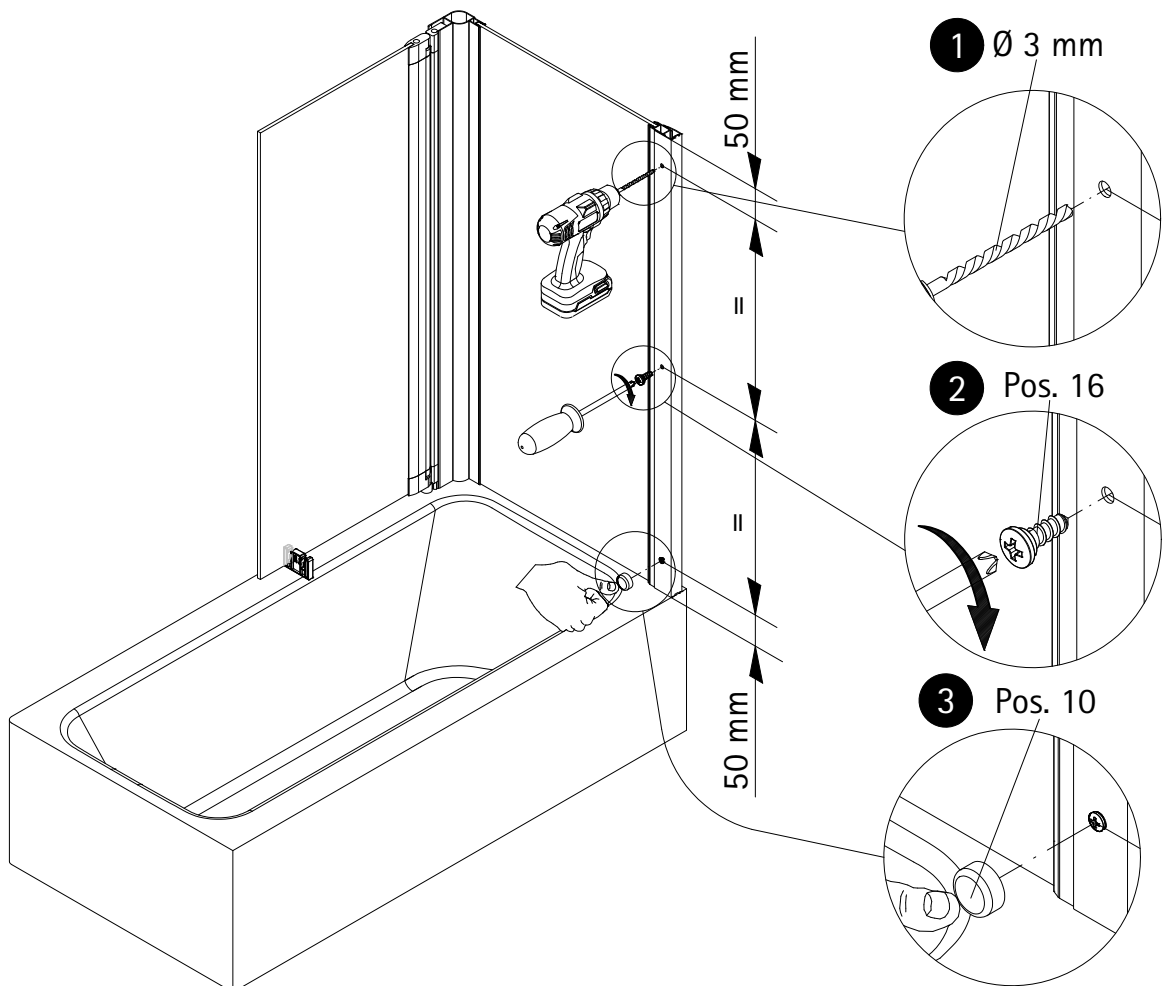
9



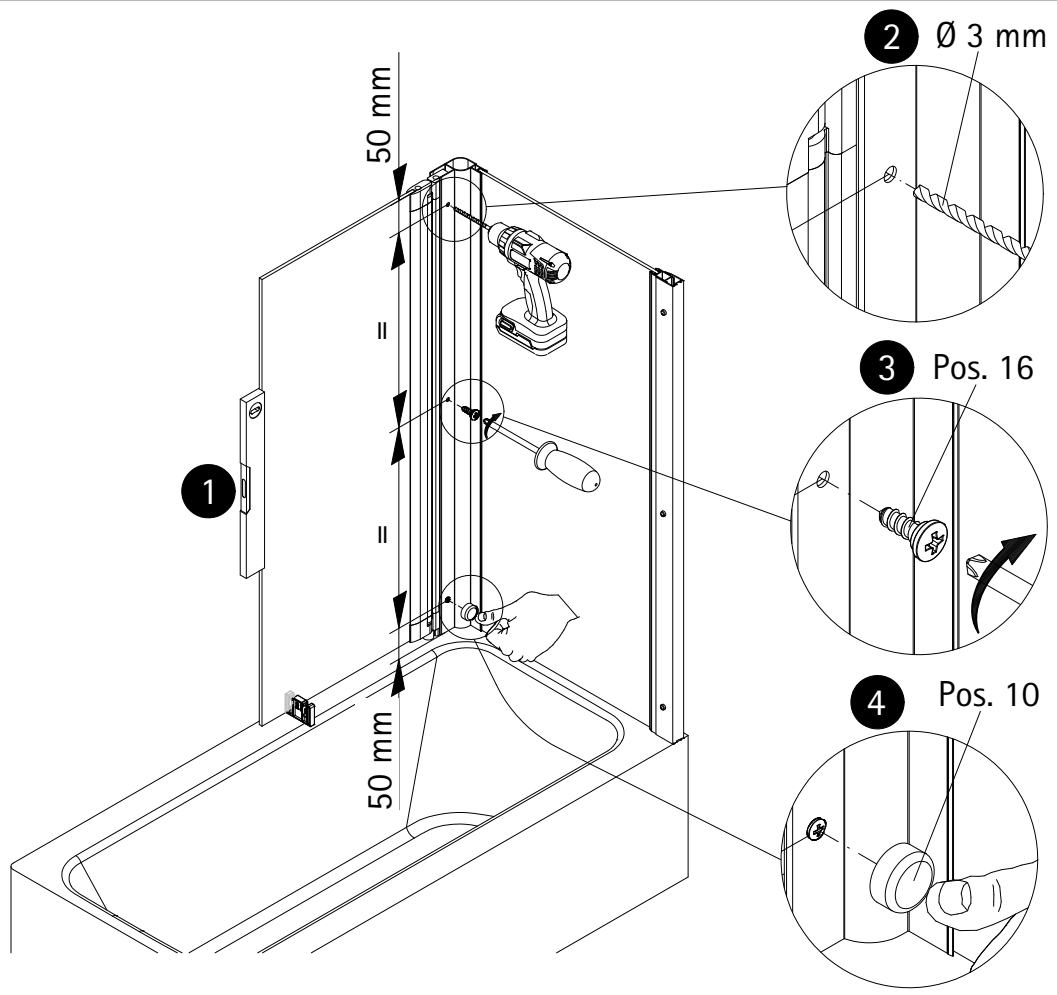
10



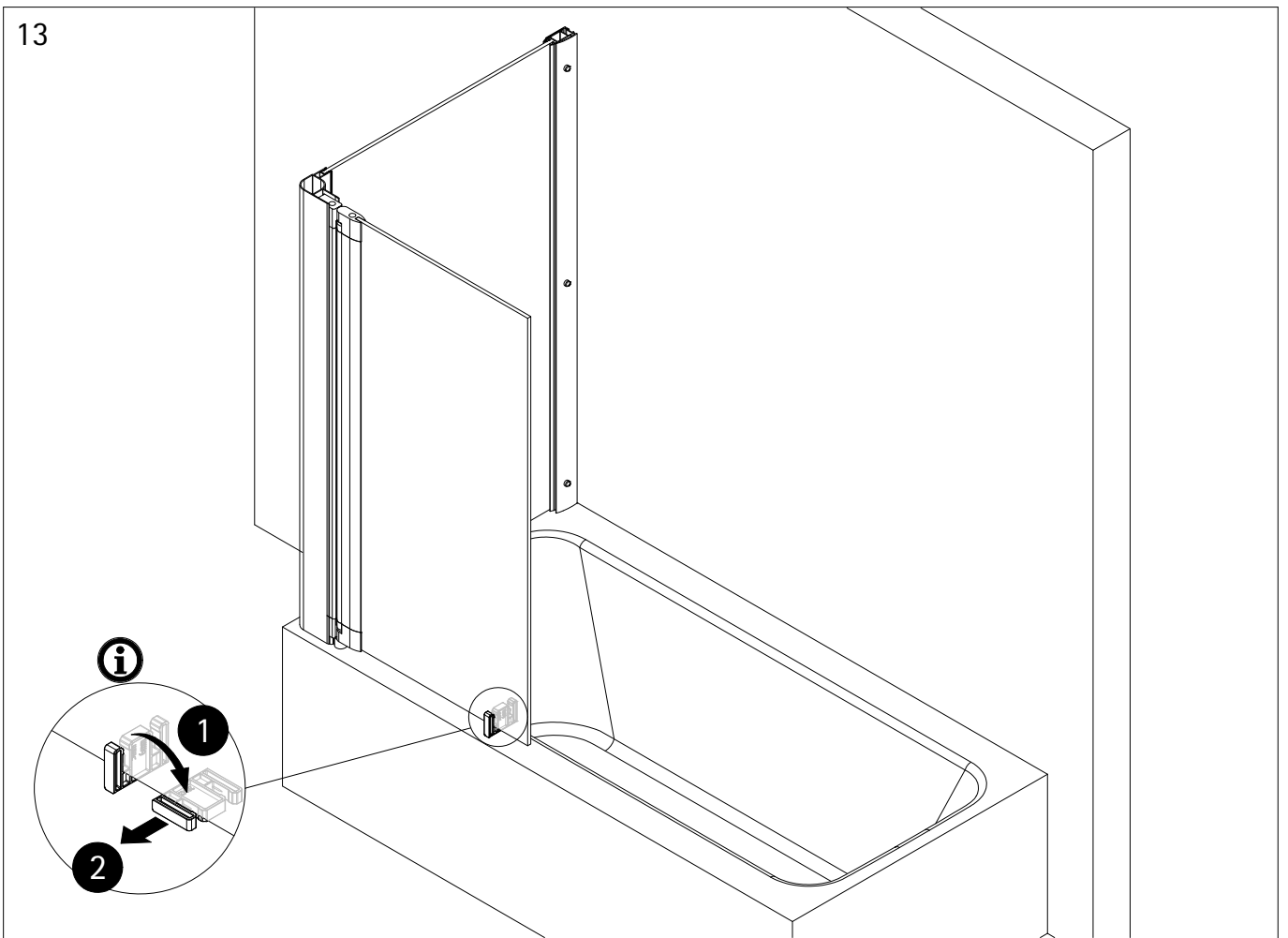
11



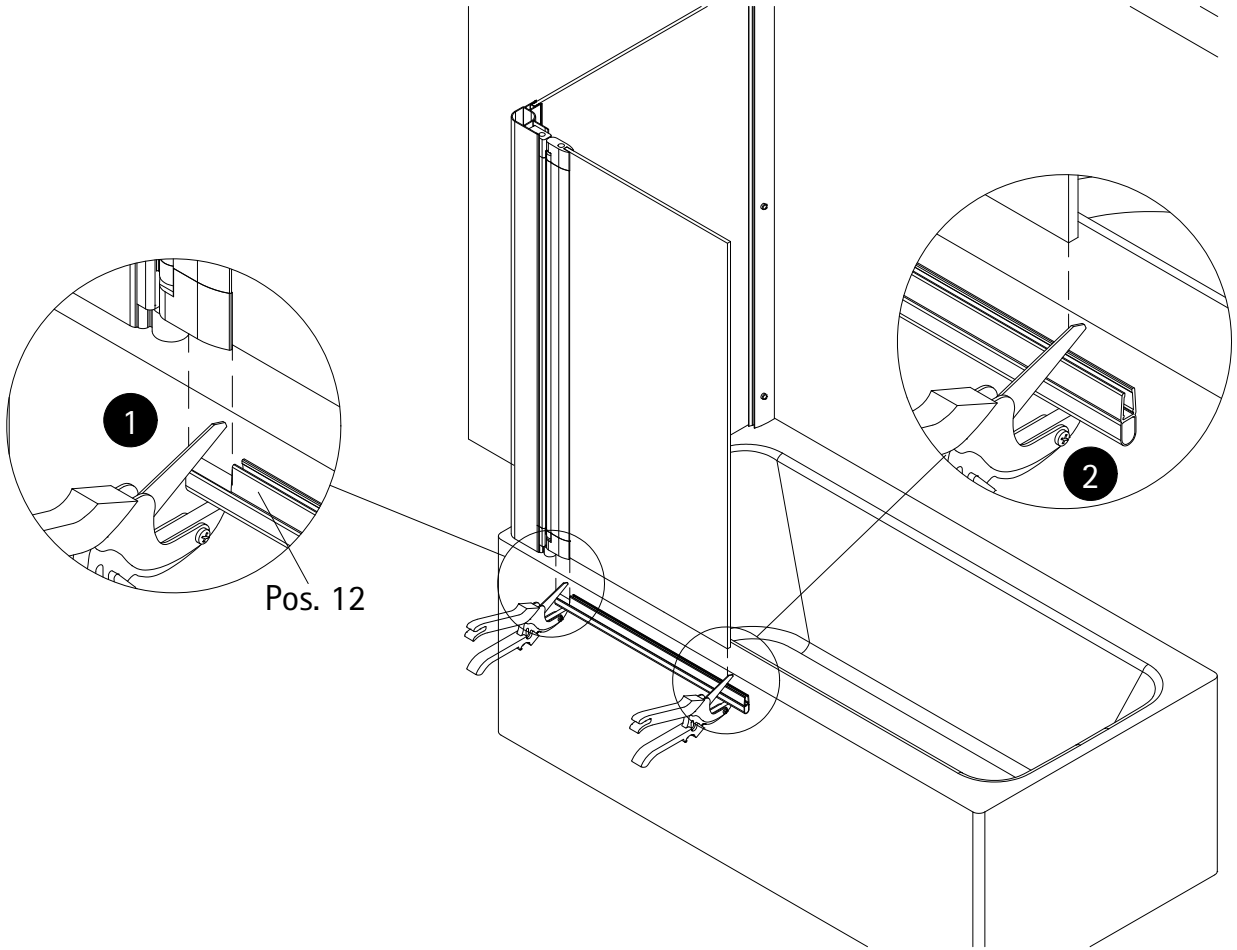
12



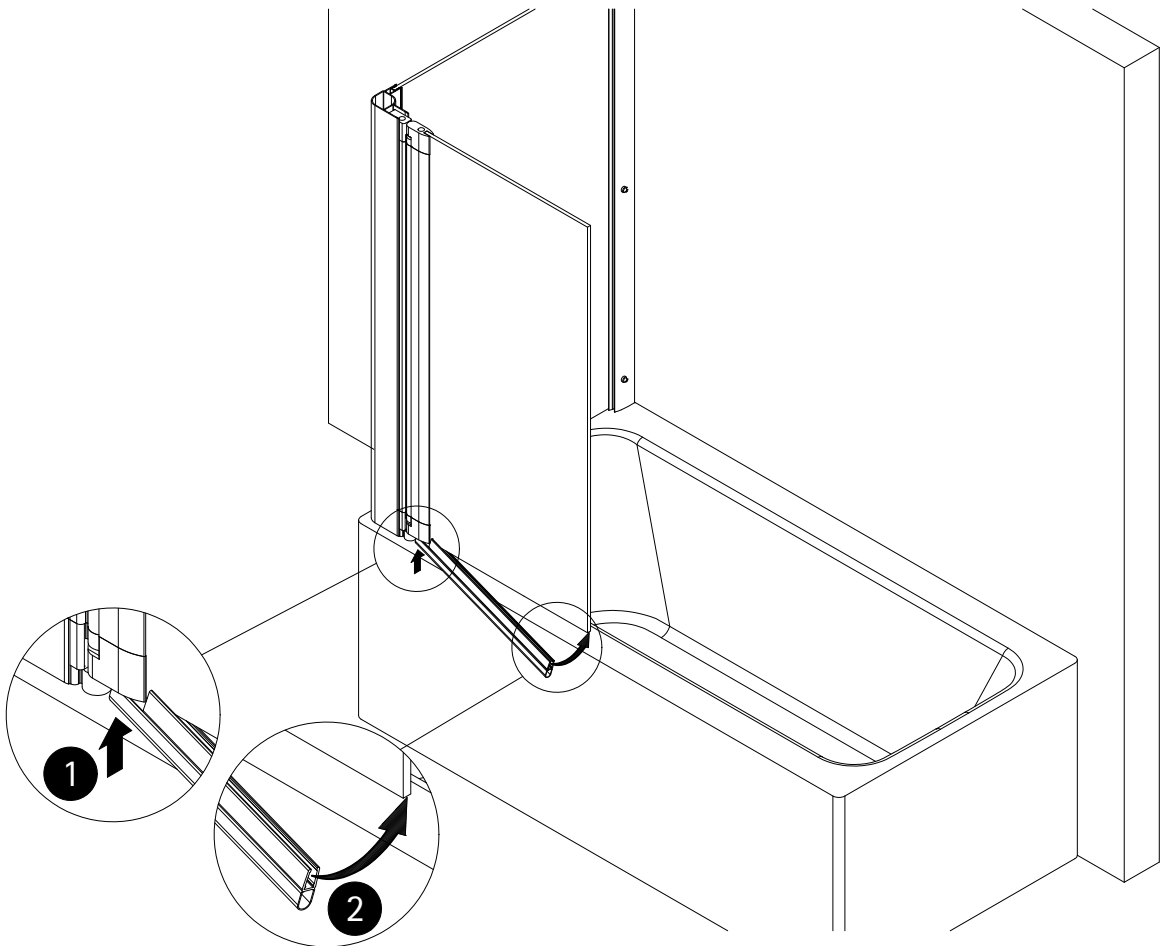
13



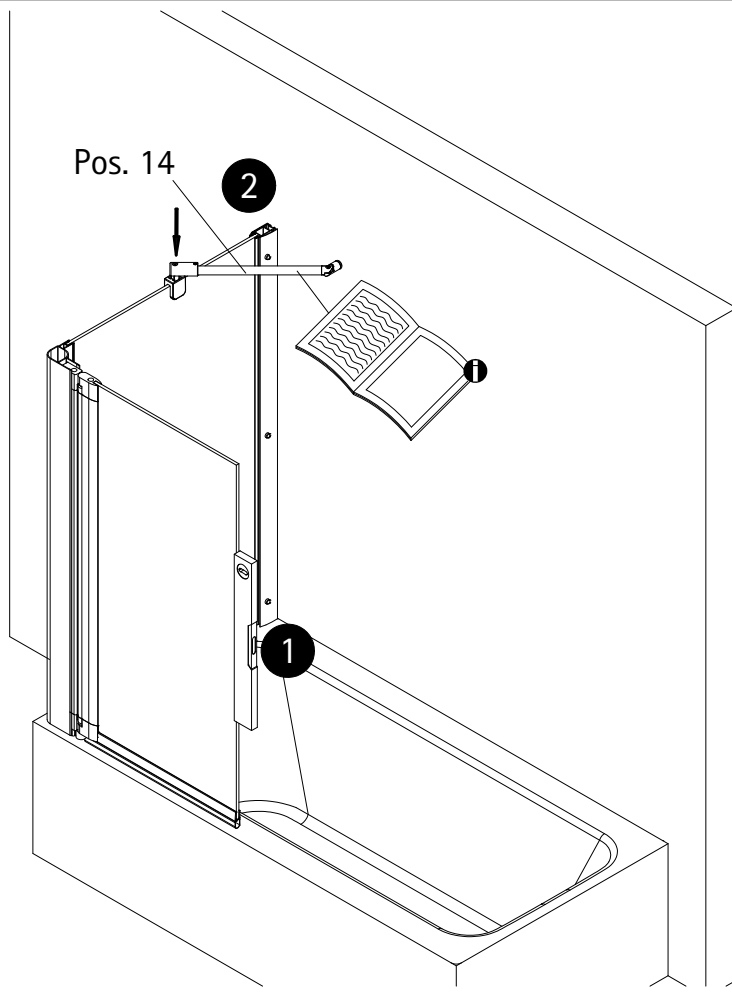
12



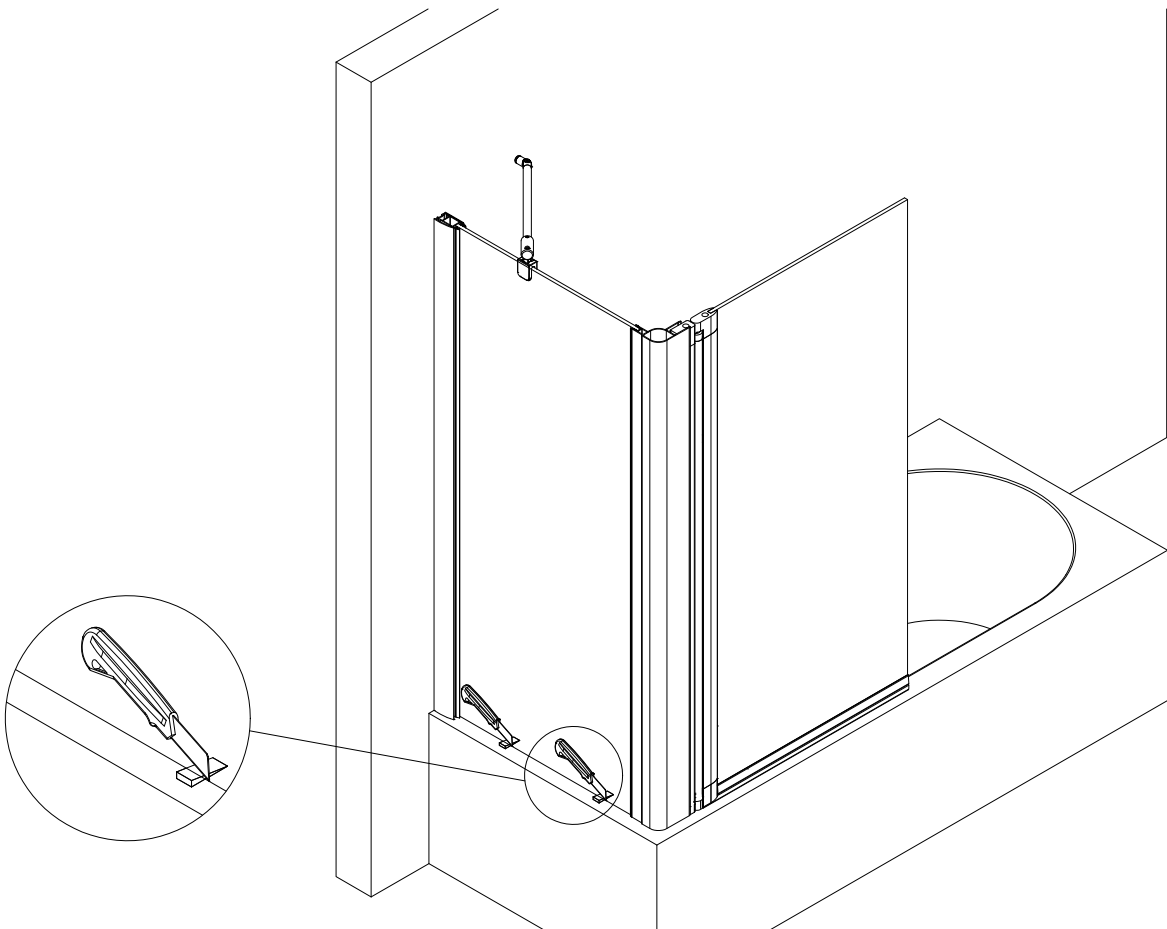
13



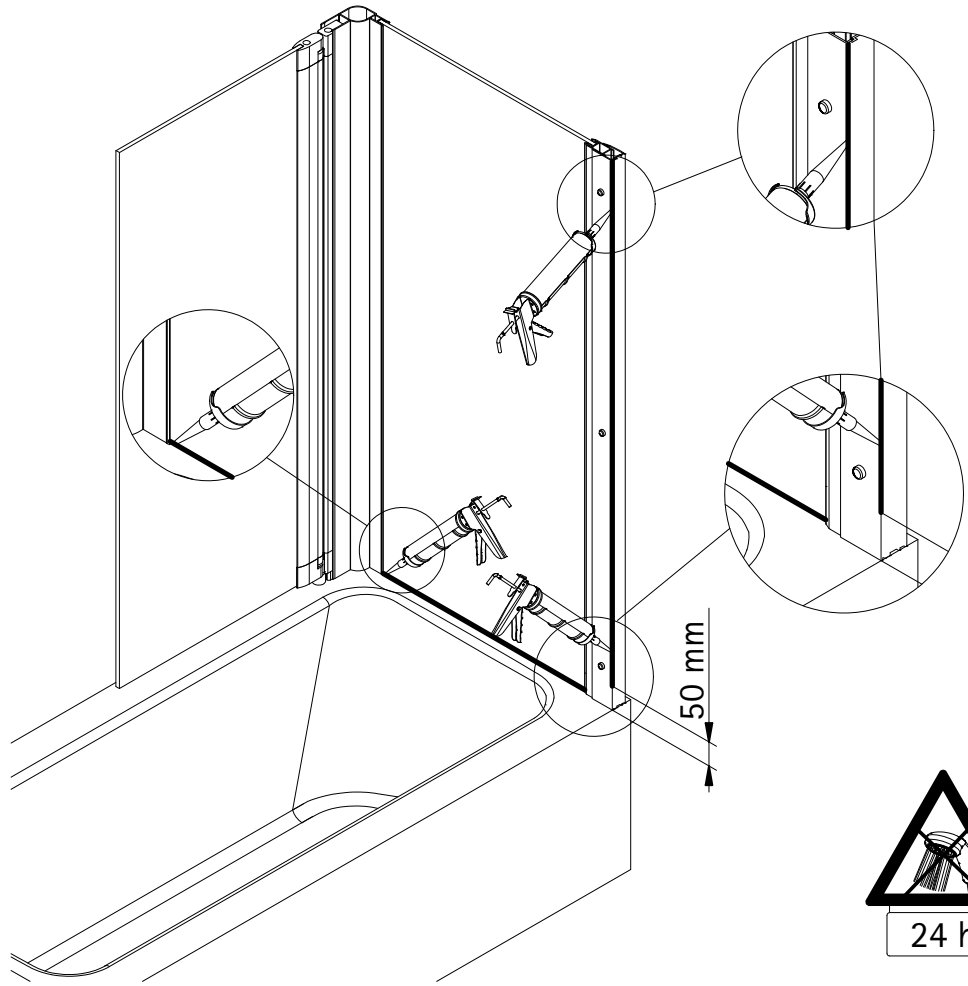
14



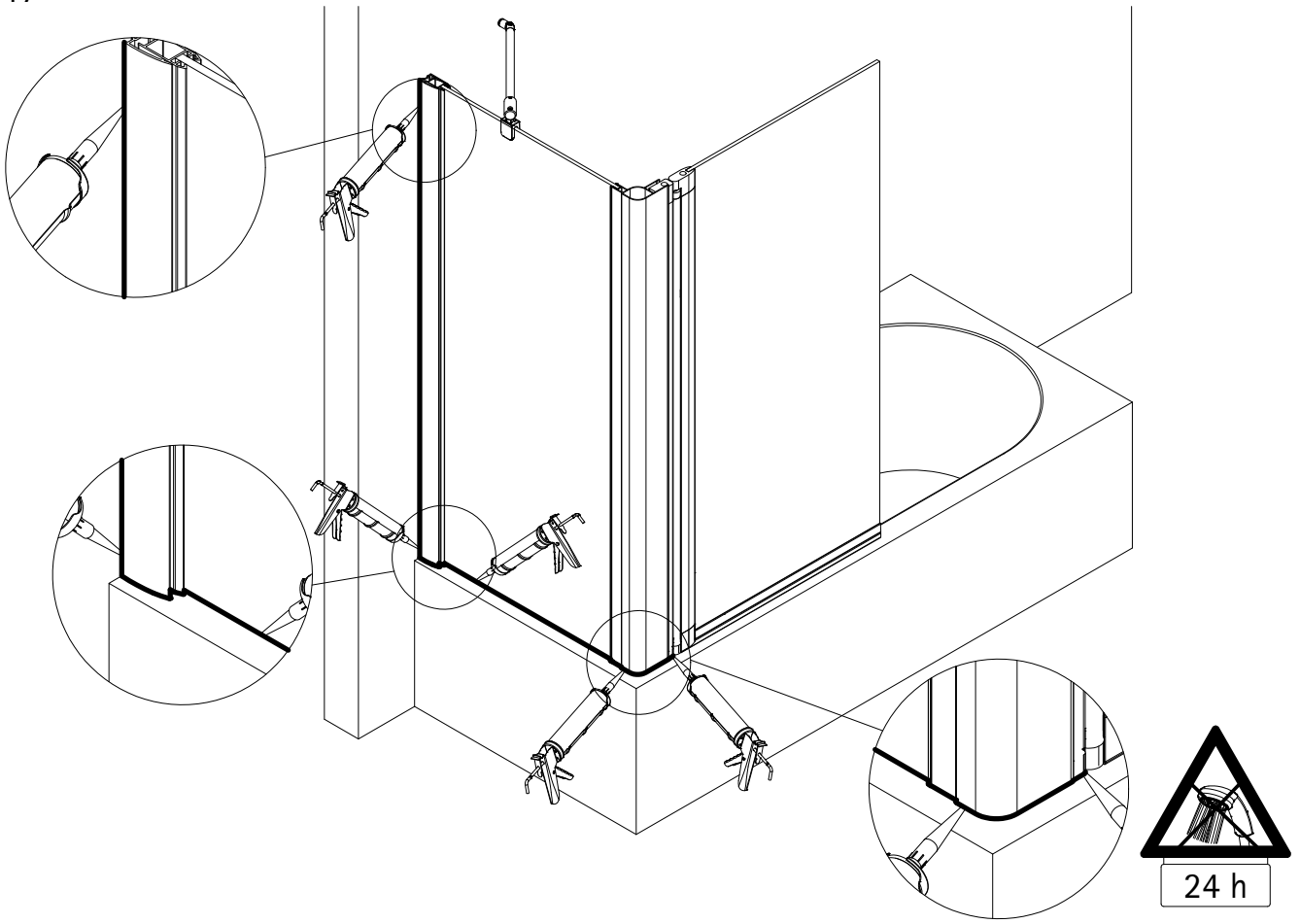
15



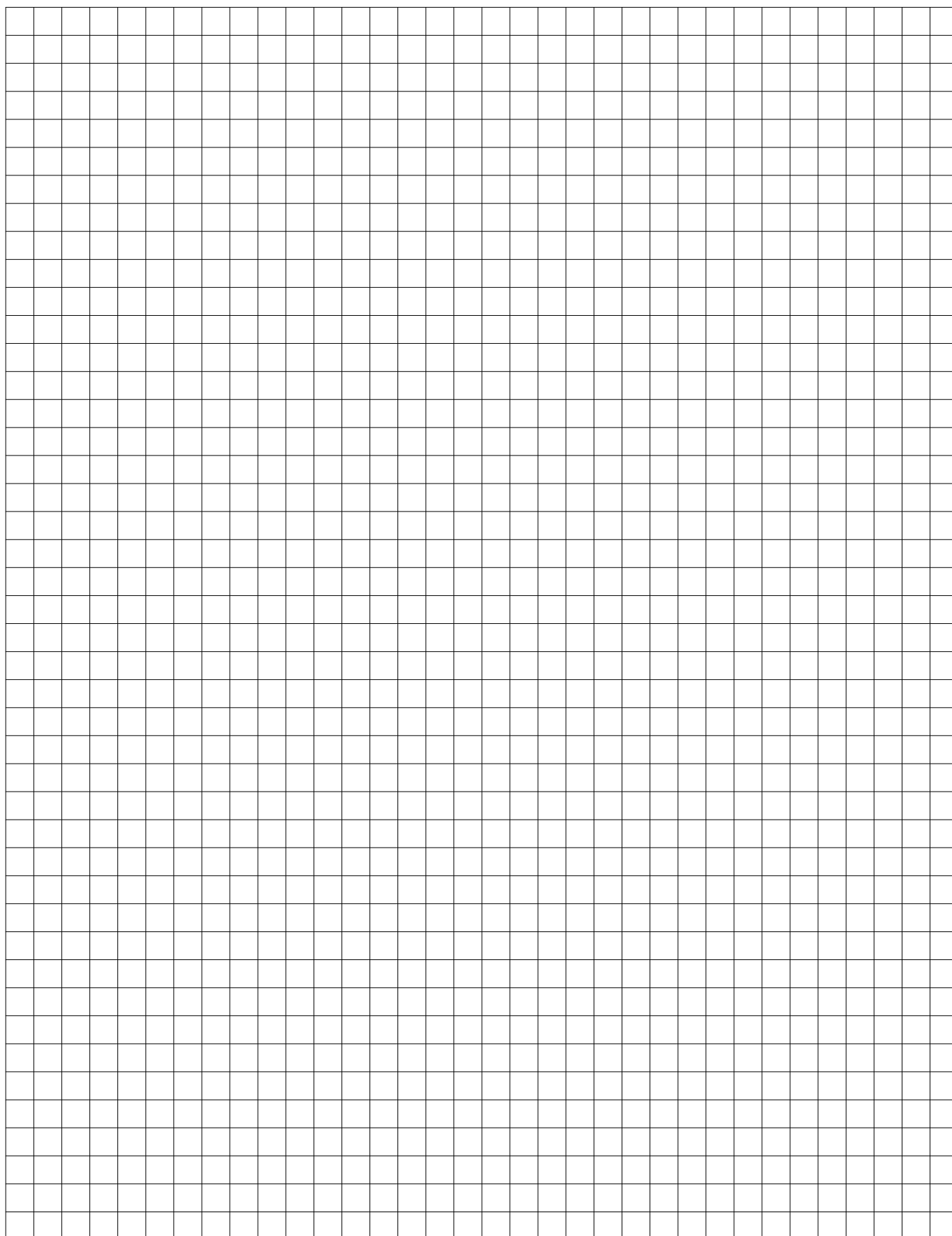
16

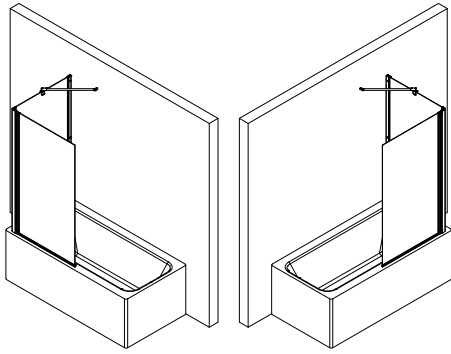


17



Notizen, notes, notities





1018-0

Prüfnummer / Inspection number / Numéro d'essai / Testnummer



Ersatzteilbestellung / spare parts order
commande de pièces de rechange / Bestelling van reserveonderdelen:
Fax 02962 / 972-4260



Technische Hilfe / technical help / l'aide technique / technologische ondersteuning
Telefon 02962 / 972-40



E-Mail:
ersatzteile@duschservice.de



Duschservice
Zum Hohlen Morgen 22
59939 Olsberg
Deutschland / Germany / Allemagne / Duitsland



000082858000000000000000000000