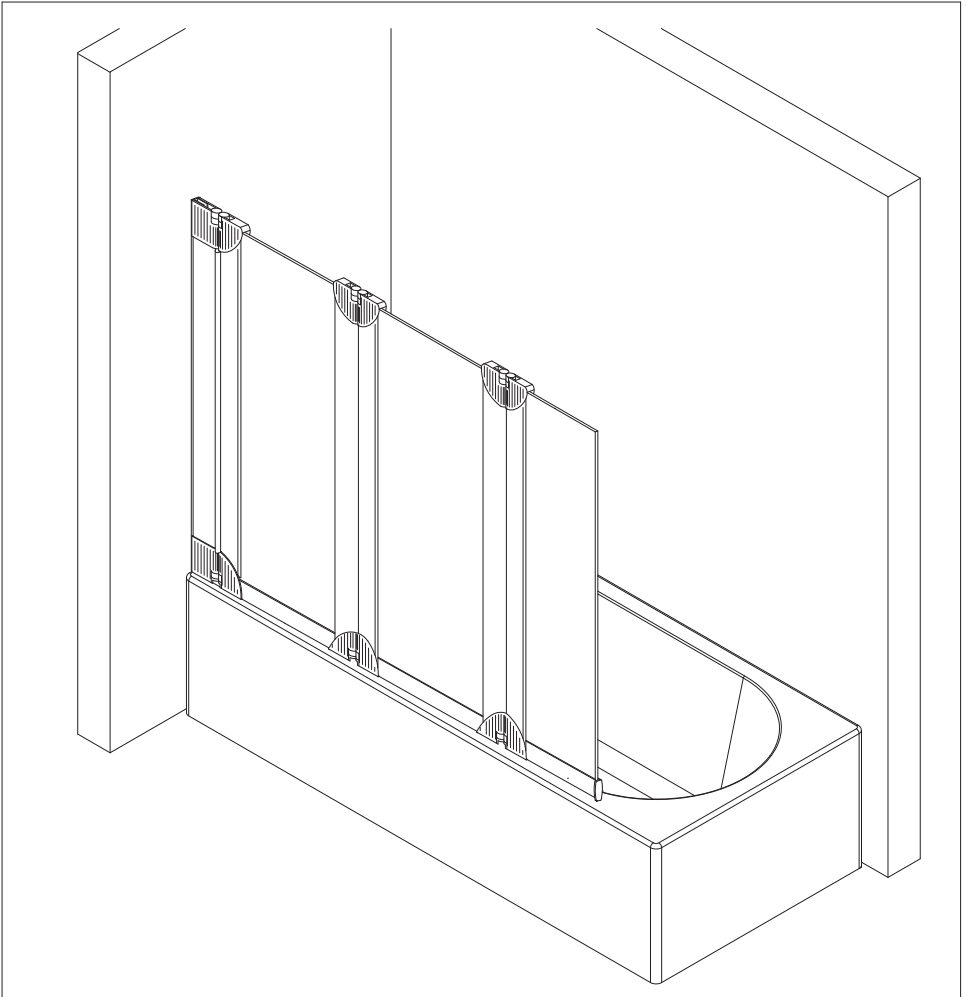
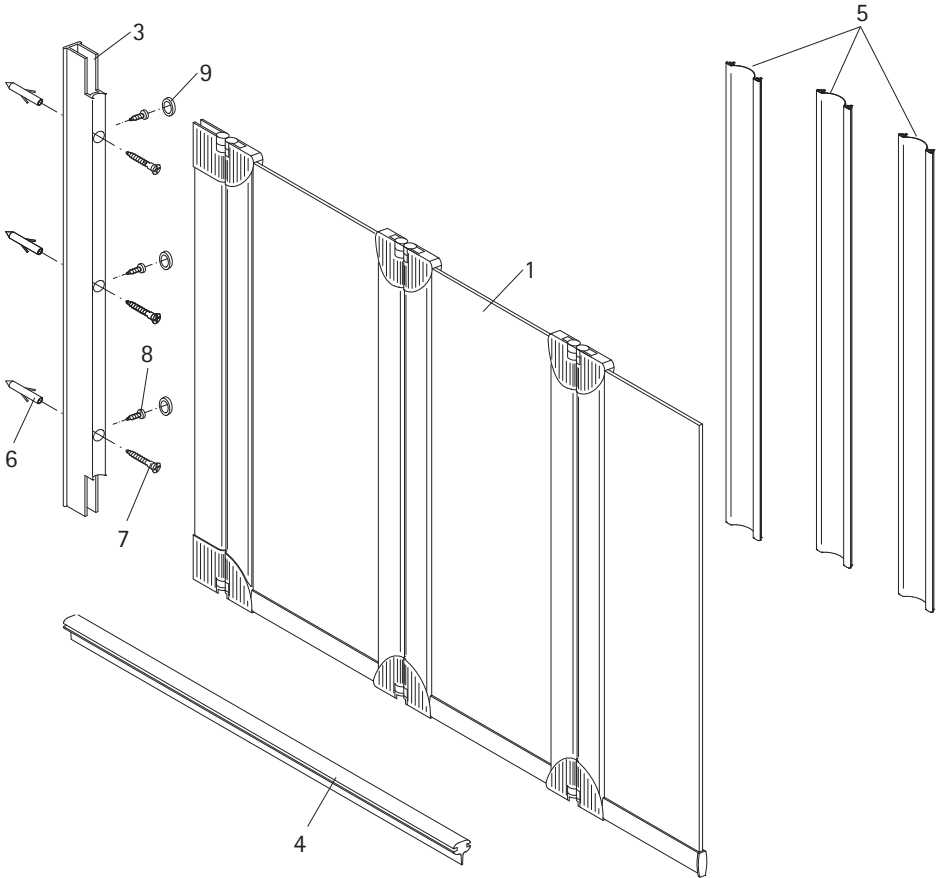


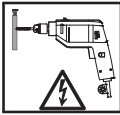
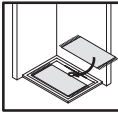
- Montageanleitung
- Assembly instructions
- Notice de montage
- Montagehandleiding
- Návod na montáž
- Instrucțiune de montaj
- Navodila za namestitev
- Installationstruktioener



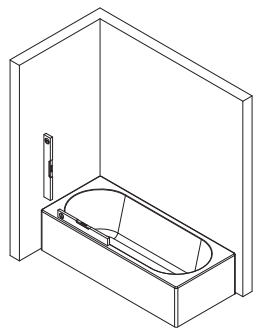
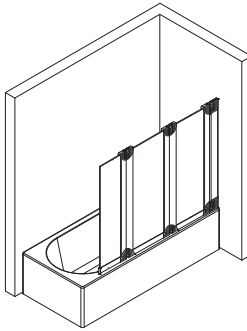
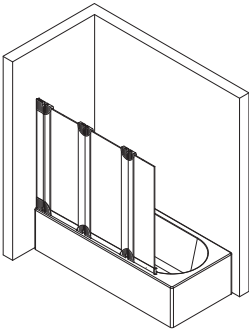


Pos.	Bezeichnung	Ersatzteil-Nr.	Preis
1	1 x Abtrennung		
3	1 x Wandanschlussprofil	E60230-4-1	Stück 86,95 €
4	1 x Dichtprofil horizontal	E100076-2	Stück 23,95 €
5	3 x Filmdichtung	E60077	Stück 24,95 €
6*	3 x Dübel S6		
7*	3 x Linsen-Blechschaube 4,2 x 45 mm		
8*	3 x Kappenschraube 3,5 x 9,5 mm		
9*	3 x Abdeckkappe für Kappenschraube		

* Schrauben- und Abdeckkappenset E60200-2 16,95 €

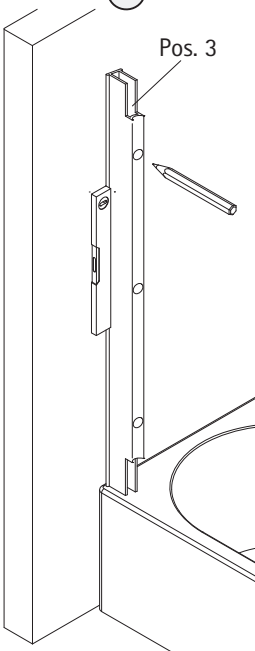


1

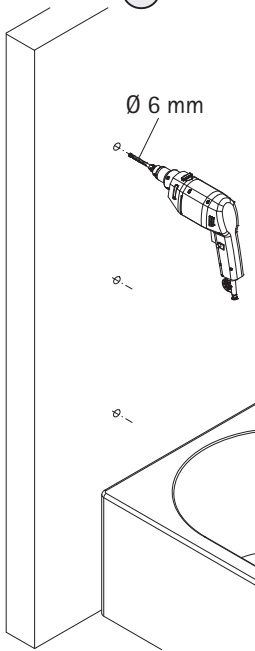


2

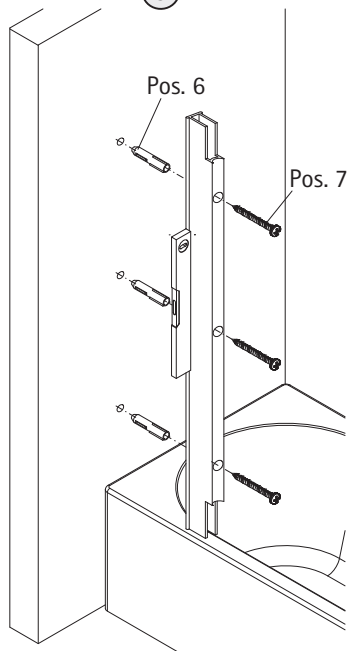
①



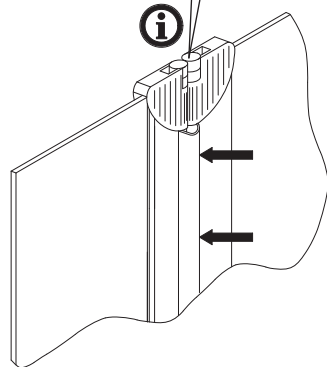
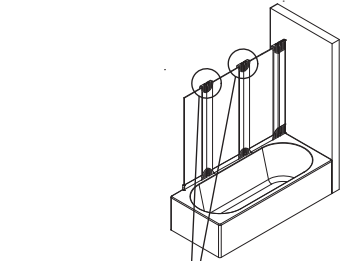
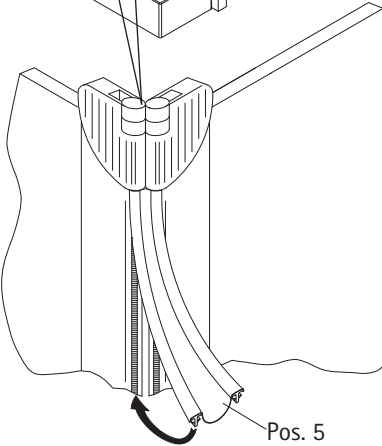
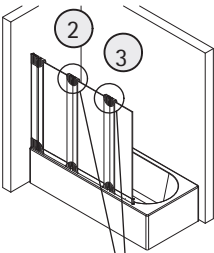
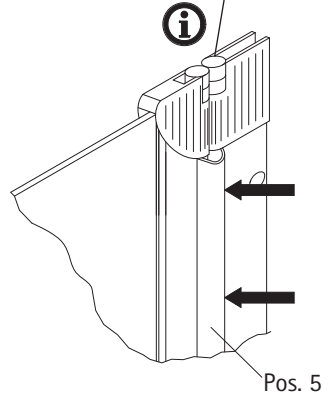
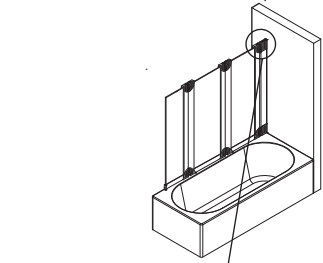
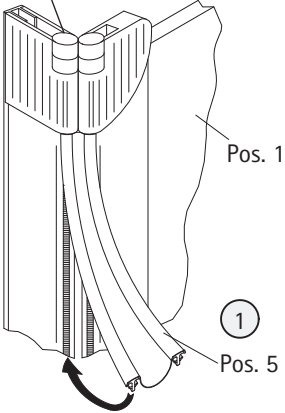
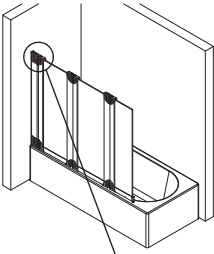
②



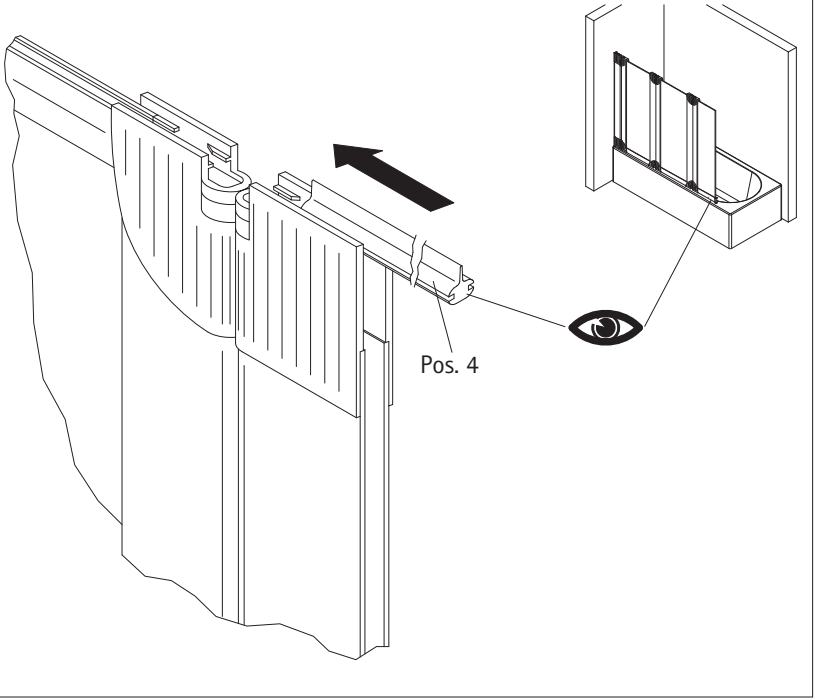
③



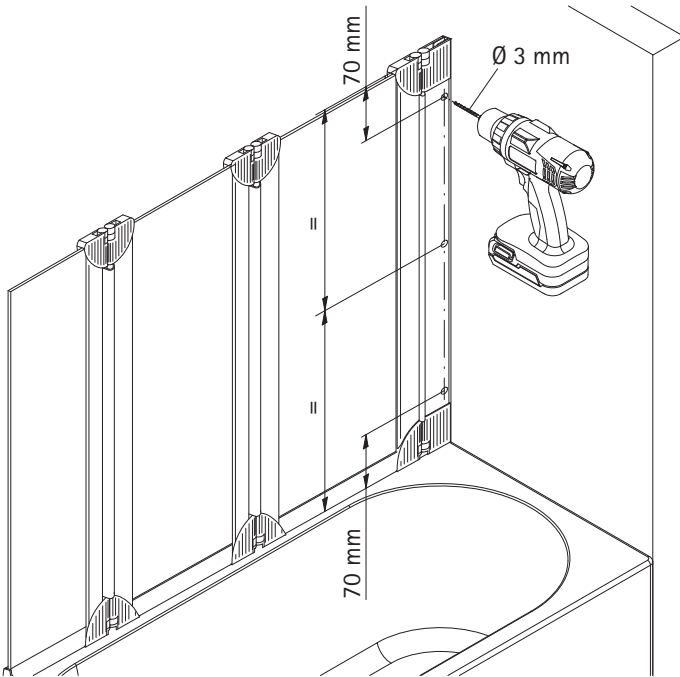
3



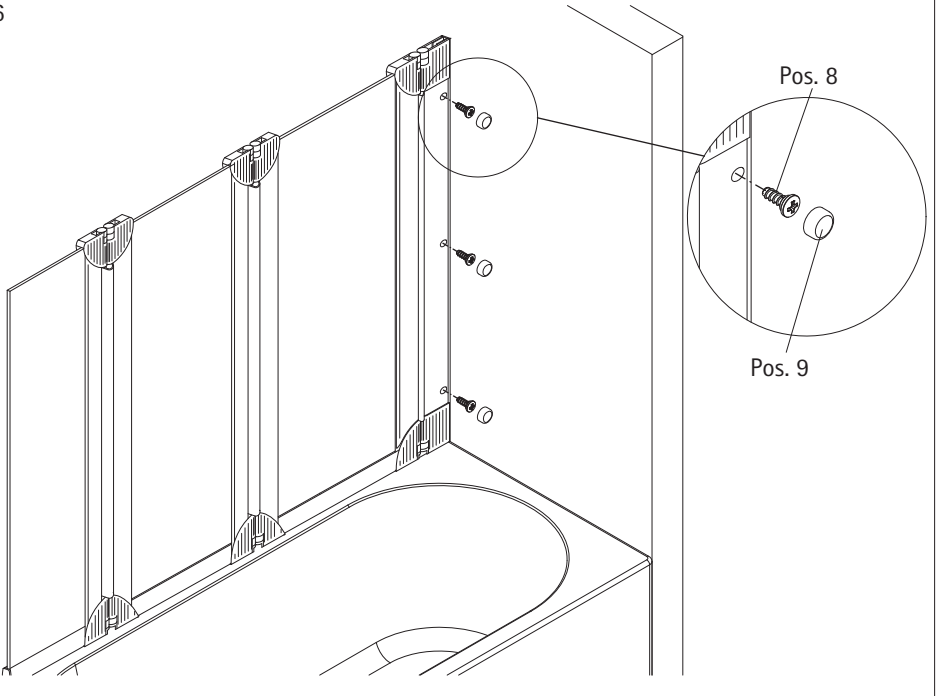
4



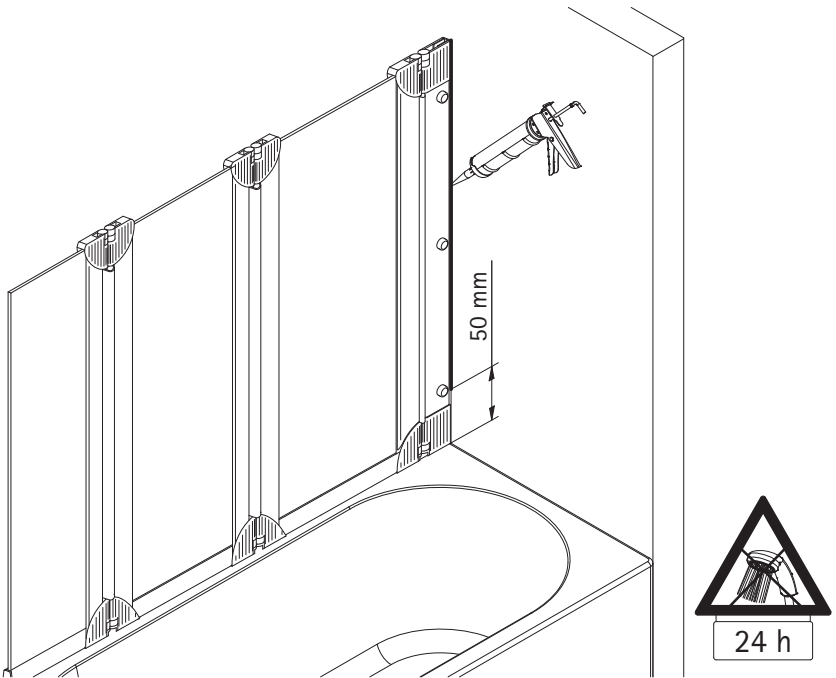
5

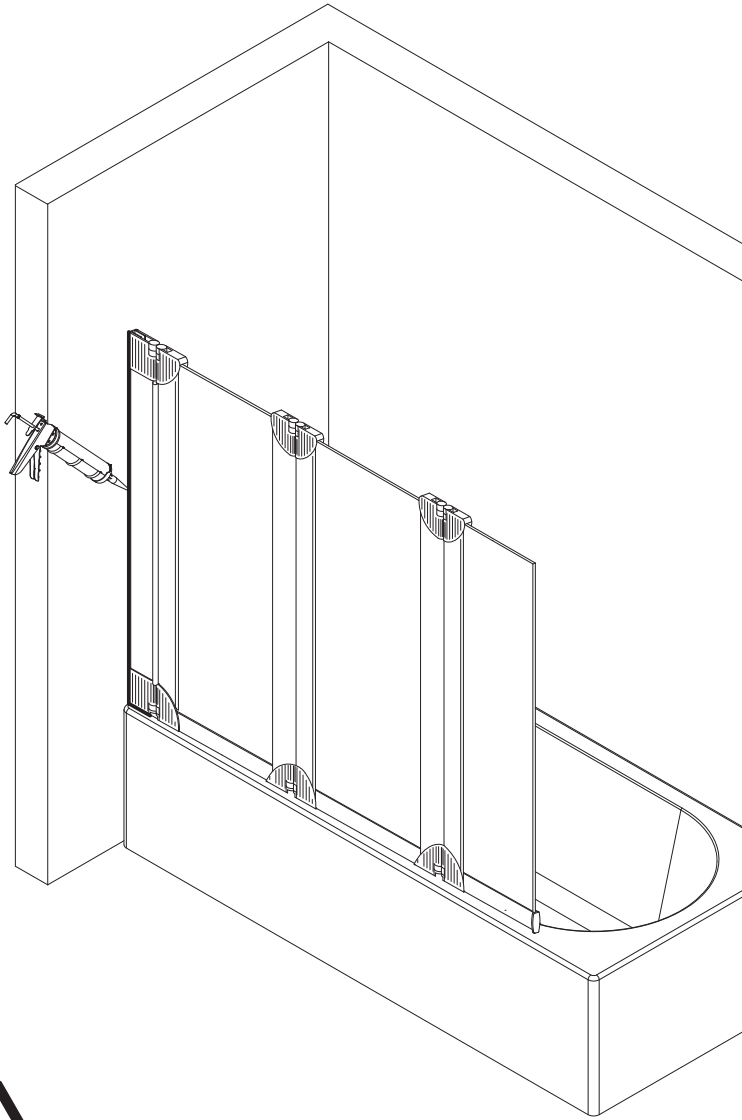


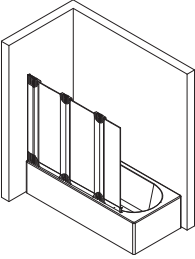
6



7







Prüfnummer / Inspection number / Numéro d'essai / Testnummer



Ersatzteilbestellung / spare parts order
commande de pièces de rechange / Bestellung von reserveonderdelen:
Fax 02962 / 972-4260



Technische Hilfe / technical help / l'aide technique / technologische ondersteuning
Telefon 02962 / 972-40



E-Mail:
ersatzteile@duschservice.de



Duschservice
Zum Hohlen Morgen 22
59939 Olsberg
Deutschland / Germany / Allemagne / Duitsland



00006147200000000000000000