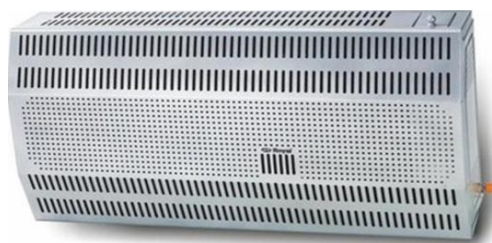




WAGAPARTS
water en gas onderdelen

GASKACHEL HANDLEIDING



CE

1- INLEIDING

Deze handleiding is bedoeld voor gebruik door het gekwalificeerde installatiebedrijf en de gebruiker voor het installeren en gebruiken van het apparaat.

Lees deze handleiding voordat u het apparaat gebruikt.

We raden u aan de gebruikershandleiding voor gebruik te lezen en als referentie te bewaren.

Laat het apparaat, bij de eerste keer ingebruikname, installeren door bevoegd onderhoudspersoneel. Anders valt het apparaat buiten de garantie.

Betekenenissen van de tekens en symbolen die in deze handleiding worden gebruikt;



GEVAAR: als instructies die met dit symbool zijn aangegeven niet worden opgevolgd, is dit een risico voor mensen en andere levens.



WAARSCHUWING / INFORMATIE: waar dit symbool zich bevindt, vindt u mogelijk aanbevelingen voor het gebruik en langdurig gebruik van uw apparaat.

2- INSTALLATIE



Volg voor installatie en tijdens installatie van het apparaat de specificaties op van het plaatselijke gasdistributiebedrijf.

Installatie en vervanging van gasleidingen, gasgebruiksapparatuur of accessoires en reparatie en onderhoud van apparatuur mogen alleen worden uitgevoerd door een gekwalificeerd agentschap.

Bel na installatie en aansluiting van de rookkanaaladapter de bevoegde onderhoudsmonteur voor de eerste informatie over ontsteking en bediening. Er is geen verantwoordelijkheid van de fabrikant of dealer voor een verkeerde montage van niet-geautoriseerde persoon die het apparaat voor het eerst gebruikt en om deze reden valt uw product buiten de garantie.

Voor LPG- en / of NG-conversie moet de eerste keer worden uitgevoerd door een gekwalificeerd servicebureau.



Houd de leidingen nooit vast tijdens de installatie als het risico bestaat op gaslekkages.

3- POSITIONERING



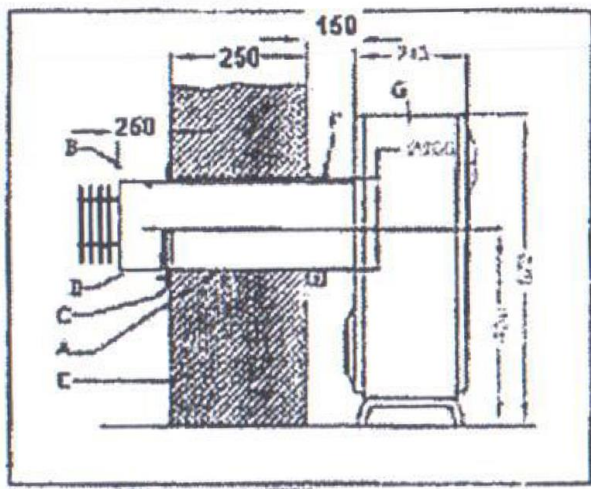
Installeer het rookkanaal niet in de volgende ruimtes;
Gesloten balkons, lagere ingangen en ingangen van gebouwen, trappenhuisen, smalle en niet-recirculerende ruimtes, terrassen, overkappingen en bouwhiaten.

Het gat voor de muurdoorvoer moet in een luchtcirculatiegebied worden geboord. Het binnenste en de buitenste kolom moeten worden geopend voor de uitsteeksels. Plaats het apparaat in een ruimte met luchtcirculatie. Plaats het apparaat zo ver mogelijk weg van de zijwanden om de afdekking onder het bedieningspaneel te openen.

Selecteer een brandwerende vloer, (als u een bodemruimte gebruikt, maak dan een gat door de wand op een afstand zodat u rekening houdt met deze ruimte).

De muur waarop uw apparaat wordt aangesloten, is gemaakt van onbrandbaar materiaal en moet bestand zijn tegen een minimumtemperatuur van 270°C.

Plaatsing is zoals getoond;



- A- Luchtaanzuigbuis
- B- Emissiepijp
- C- Externe wandscheider
- D-kap
- E-muur
- F-buisflens
- G-apparaat

4- GASKACHEL GEMEENSCHAPPELIJKE FUNCTIES

- Omdat het een speciaal rookkanaal heeft, werkt het onafhankelijk van de interne omgeving.
- Het haalt de benodigde frisse lucht uit de externe omgeving door middel van het speciale rookkanaal en laat ook het emissiegas naar buiten met een speciaal rookkanaal.
- Service en onderhoud van het apparaat kunnen eenvoudig worden uitgevoerd door de behuizing te demonteren na het verwijderen van de twee schroeven aan de zijkanten van de kachel.
- Als de ontsteker van uw apparaat automatisch is, werkt deze op een batterij en daarom moet een batterij in de ontsteker worden geïnstalleerd.

- Als de waakvlam om welke reden dan ook uitgaat, schakelt het apparaat zichzelf automatisch uit en houdt het zichzelf veilig.
- Het apparaat verbrandt de brandstof die wordt verbruikt met een hoog rendement en een blauwe vlam.
- Het apparaat werkt met waakvlam. In geval van vlamuitval heeft het een magneetklepsysteem dat automatisch het gas afsluit.
- Het biedt brandstofbesparing met maximale en minimale instellingen op het apparaat.

5- ELEKTRISCHE AANSLUITING

Let op de volgende punten bij het maken van de elektrische aansluiting;

- Zorg ervoor dat de huidige draagkracht van de huishoudelijke stroomvoorziening en het stopcontact waarop het apparaat is aangesloten, geschikt is voor het maximale stroomverbruik van het product,
- Controleer of de bedrijfsspanning van het product op het capaciteitslabel overeenkomt met de netspanning,
- Sluit het product rechtstreeks aan op het stopcontact en dingen zoals een transformator mogen niet daartussenin worden geplaatst,
- Sluit het apparaat aan op een geaard stopcontact.



Zorg er na het plaatsen van het product voor dat de bedieningsknop in de "0" uit-positie staat en steek de stekker in het stopcontact.

6- GASINSTALLATIE

A) Installatie van aardgas:



Voordat aardgas wordt geïnstalleerd, moet een aardgasinstallatieproject worden opgesteld in overeenstemming met de normen en eisen van de plaatselijke gasdistributieonderneming. Dit project moet worden uitgevoerd in opdracht van technici die zijn geautoriseerd door het lokale gasdistributiebedrijf.

Algemene gasinstallatie moet worden uitgevoerd door de geautoriseerde gasdienstverlener en er moet een controlerapport van hen worden afgenomen. Anders zullen onze geautoriseerde services niets doen bij het eerste gebruik, onderhoud en services.

B) LPG-gasinstallatie:

Controleer of het apparaat is ingesteld op LPG.

Voor het gebruik van LPG moet een regelaar met een druk van 300 mm H₂O en een debiet van minimaal 1,6 kg / h worden gebruikt.

Het wordt aanbevolen om 2 stuks van 12 kg cilinders te gebruiken die zijn goedgekeurd door standaardinstellingen in LPG-aansluitingen van het apparaat.

De lengte van de slang van het apparaat naar de verbindingscollector mag niet meer zijn dan 100 cm. Verder mag de afstand tussen de regelaar en de collector niet groter zijn dan 50 cm.

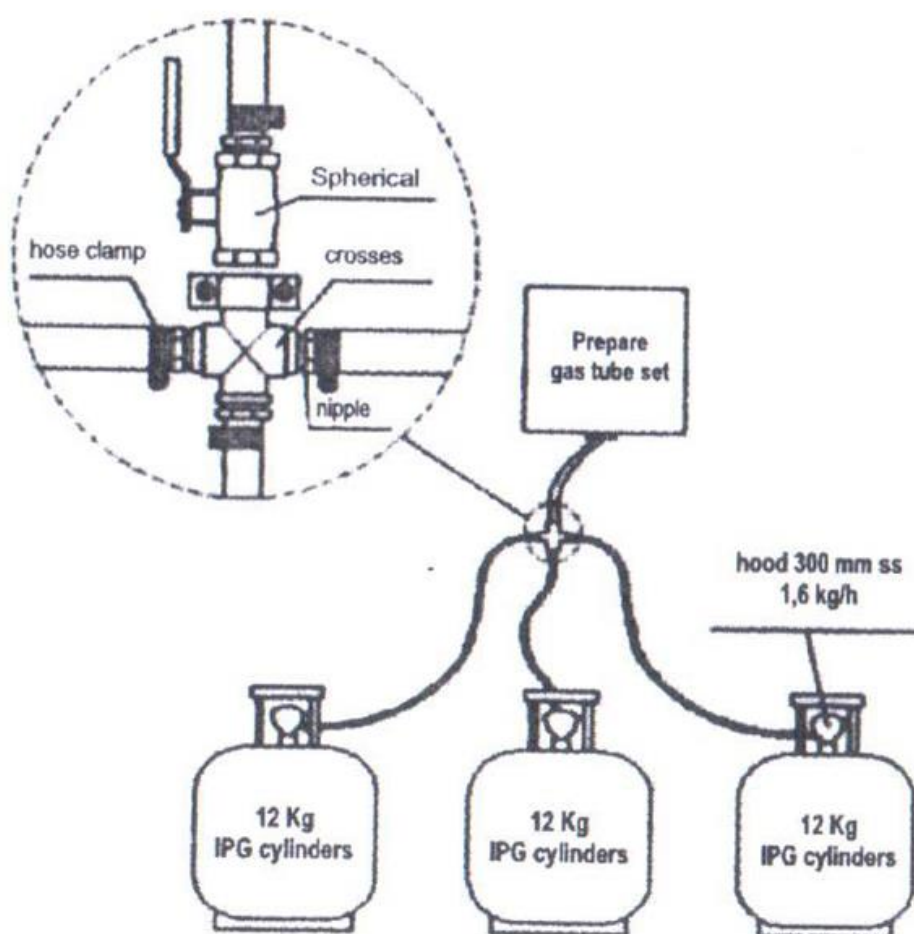


De cilinders mogen tijdens gebruik niet worden gekanteld of omgedraaid.



De lengte van de slang van het apparaat naar de verbindingscollector mag niet meer zijn dan 100 cm. Verder mag de afstand tussen de regelaar en de collector niet groter zijn dan 50 cm.

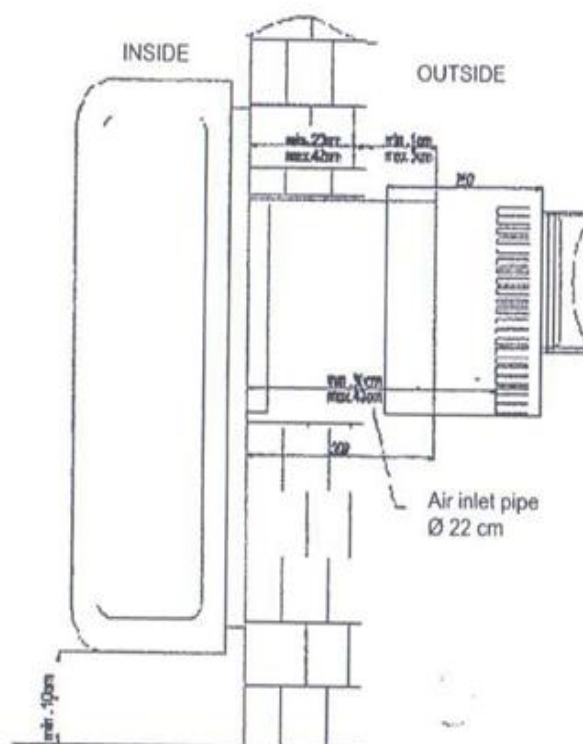
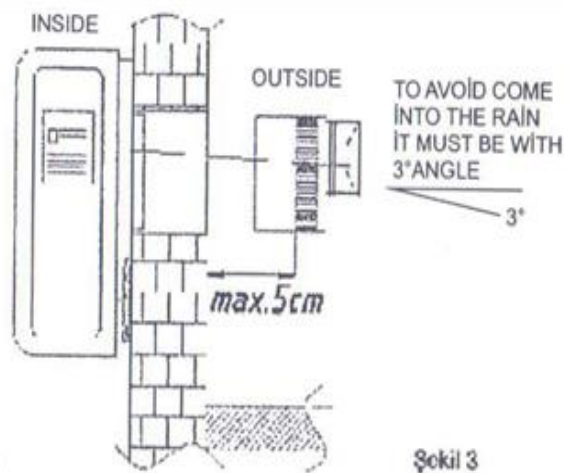
Wij adviseren u om een geautoriseerde onderhoudsmonteur de standaard butaan-fles en standaard gecertificeerde gas slang of metalen gas slang te laten gebruiken en zorg er ook voor dat de gas slang zich niet onder of achter het apparaat bevindt.



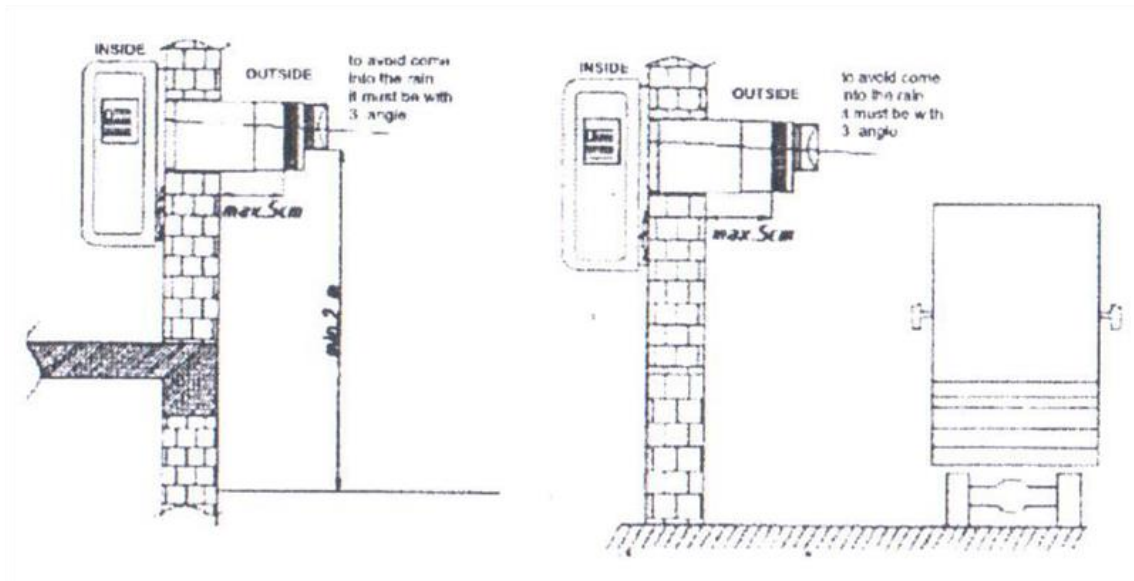


WAARSCHUWING

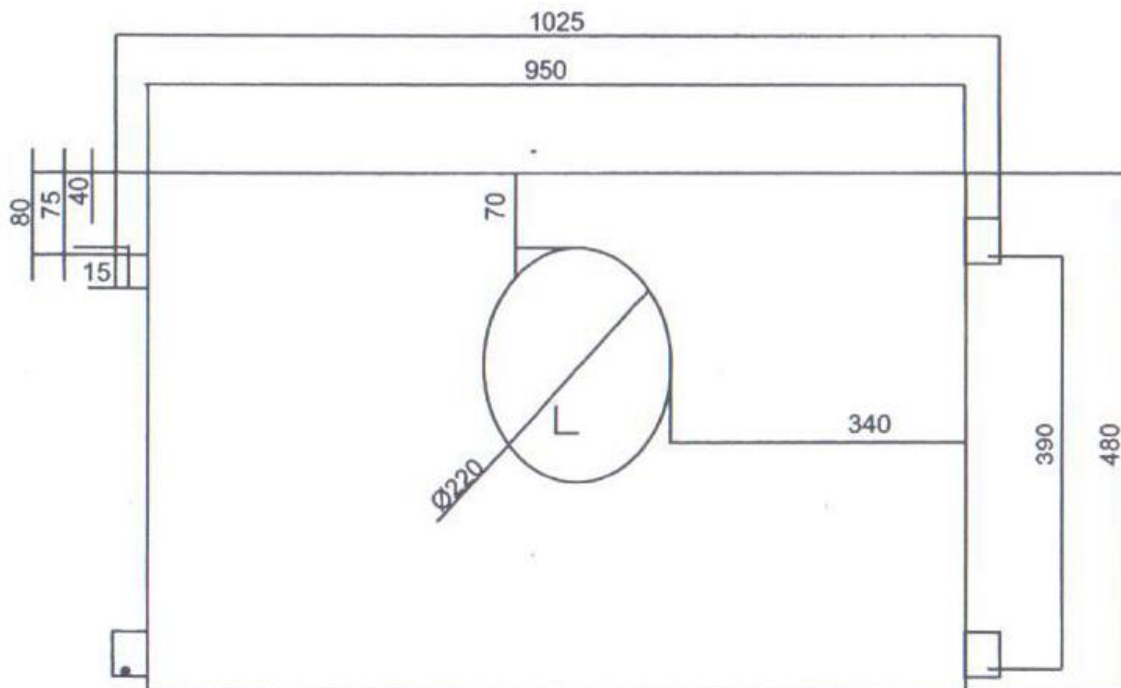
- Controle op gasdichtheid moet worden uitgevoerd met daarvoor geschikt meet instrument, zeepbellen of met speciale controlevloeistof. De lekcontrole moet worden toegepast op de bevestigingsmiddelen en verbindingen tussen het apparaat en de gasinstallatie.
- Controleer nooit op vlamlekage.
- Neem beschermende maatregelen tegen oververhitting door beschermend marmer, plaat, enz. onder uw apparaat te plaatsen.
- Sluit de schoorsteen set nooit aan op een normale schoorsteen.
- De schoorsteenkit moet worden aangesloten op een muur met een buitengevel.
- De aansluiting van de schoorsteenkit moet tenminste 60 cm zijn in alle richtingen ten opzichte van de brandbare oppervlaktelagen en moet zich op ten minste 1,5m van de dakrand van het dak bevinden.
- De afstand van de schoorsteenkit tot de muur moet zijn zoals aangegeven in de afbeelding.
- Bij het aansluiten van de schoorsteenkit moet een helling van 3% naar beneden worden gegeven om regenwater af te voeren.
- De wanddikte moet sterk genoeg zijn om het apparaat te dragen en minimaal 20 cm en maximaal 42 cm.
- Er moet een afstand van minimaal 1 cm en maximaal 5 cm zijn tussen de luchtinlaatopeningen en het muuroppervlak.



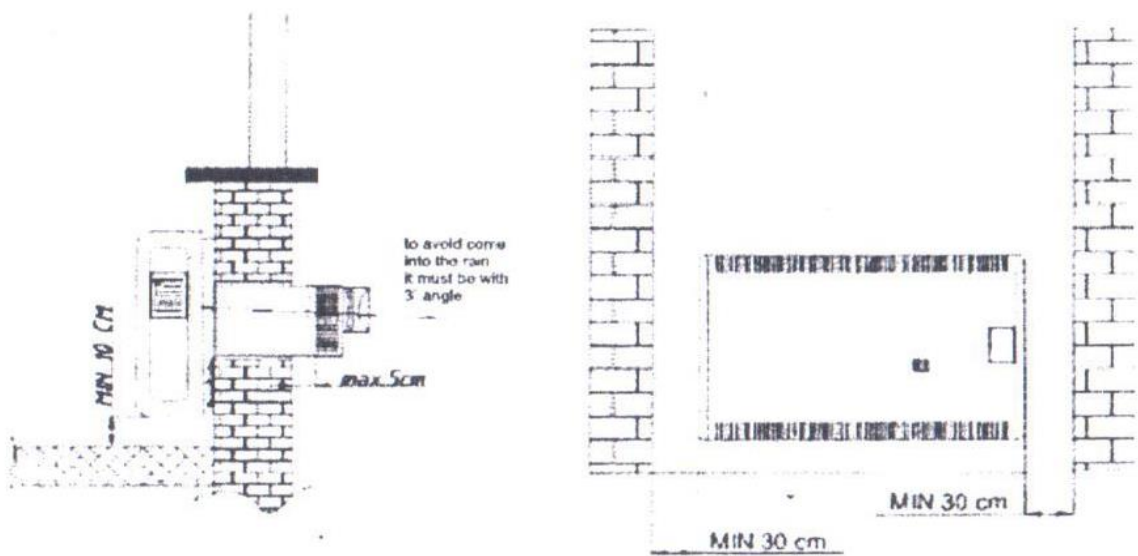
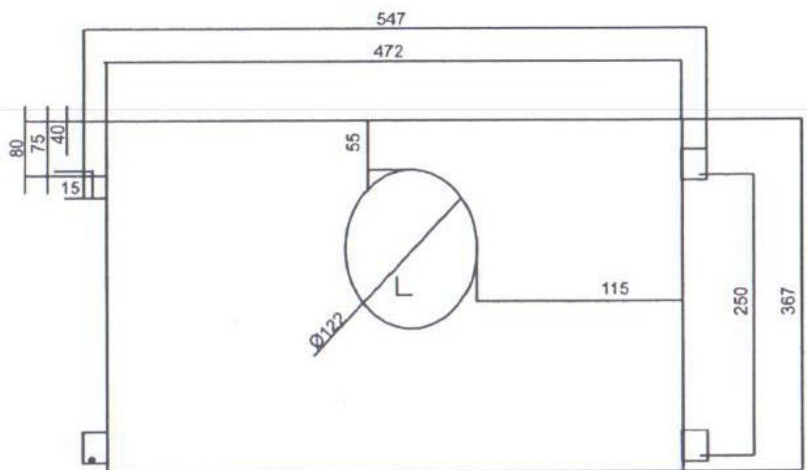
- Er moet minimaal 2,5 m afstand zijn tussen de afvalgasbuizen op de gevel van het gebouw. Als u het apparaat onder het raam plaatst, moet er een afstand van minimaal 30 cm zijn tussen de onderkant van het raam en de bovenkant van de buis.
- Als het apparaat moet worden aangesloten op een muur die op de trottoirs is gericht, moet de afstand tussen de uitlaat van de uitlaatpijp en de grond 2 m zijn.
- Voor gebieden zoals semi-kelders kan deze afstand 1 m zijn, op voorwaarde dat veiligheidsmaatregelen worden getroffen.
- Er moeten aanvullende beschermende maatregelen worden genomen om schade aan de leidingopening te voorkomen waar voertuigverkeer is toegestaan (botsing met het voertuig).



Zoals u in de afbeelding kunt zien, kunt u de stand van uw product zelf aanpassen / repareren

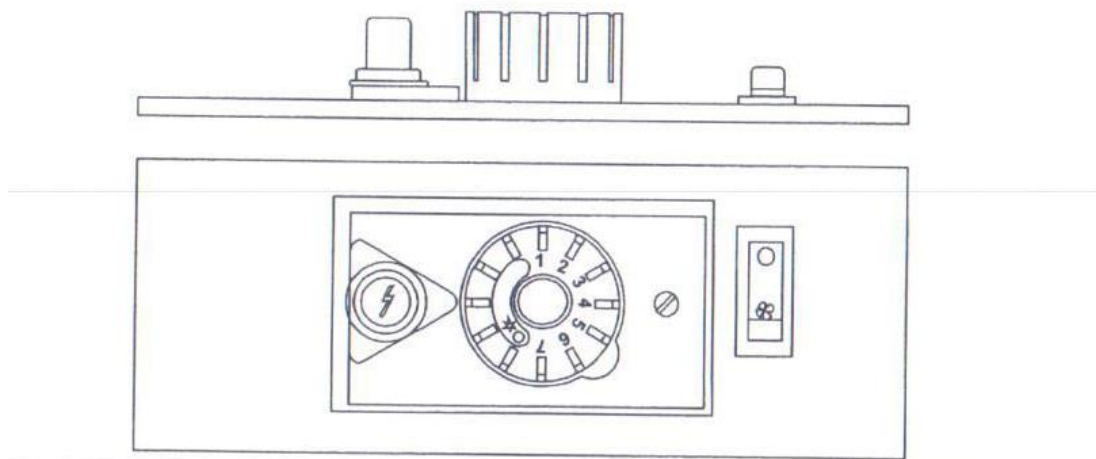


DT2000 – DT3000 – DT4000 – DT5000:



	NG G20		LPG G30	
MODEL	Waakvlam injector	Brander injector	Waakvlam injector	Brander injector
DT 11000	Ø 0,41 mm	Ø 2,25 mm	Ø0,30 mm	Ø1,35 mm
DT 2000	Ø 0,42 mm	Ø1,6 mm	Ø0,30 mm	Ø0,80 mm
DT 3000	Ø 0,43 mm	Ø1,8 mm	Ø0,40 mm	Ø1mm
DT 4000	Ø 0,44 mm	Ø2 mm	Ø0,40 mm	Ø1,1mm
DT 5000	Ø 0,45 mm	Ø2 mm	Ø0,40 mm	Ø1,2 mm

		G20 20mbar	G25 25mbar	G30 30mbar	G31 37mbar
HR7000, HR7000F, HR7000G, HR7000GF, HR5500, HR5500F, HR5500G, HR5500GF					
Warmte invoer (Hi)	kW	6,50 kW			
Warmte invoer (Hs)	kW	7,22 kW			
Brander druk	mbar	15mbar			
Injector	mm	2,10			
HR11000(F) , SR11000(F) , HR11000G(F) , SR11000G(F)					
Warmte invoer (Hi)	kW	10,00 kW			
Warmte invoer (Hs)	kW	11,10 kW			
Brander druk	mbar	15mbar			
Injector	mm	2,10			
DT11000(F), DT11000G(F)					
Warmte invoer (Hi)	kW	8,00 kW	7,36 kW		
Warmte invoer(Hs)	kW	9,00 kW	7,70 kW		
Brander druk	mbar	12,7mbar	21,4mbar		
Injector	mm	2,30	2,30		



THERMOSTAAT KNOP	1	2	3	4	5	6	7
OMGEVINGSTEMPERATUUR	13	17	21	25	30	34	38

A) WAAKVLAMONTSTEKING (AANSTEKER) (P) WERKING:

- Open uw gasinstallatie.
- "M" klepknop draai naar het " " teken en druk erop.
- "P" rustig induwen totdat de waakvlam samen met de M-knop tegelijkertijd in het glaspaneel brandt.
- Nadat u de waakvlam hebt gezien, houdt u deze 10 seconden vast op gasklep "M" en laat het daarna los.
- Als na het loslaten van "M" de waakvlam uit gaat, herhaal dan alle handelingen totdat het vuur aan gaat.

B) WERKING VAN DE BRANDER (HOOFDVLAM):

- "M" gasklepknop rechtersom draaien om het gewenste nummer aan te geven welke u wilt, zoals hierboven is vermeld, welke omgevingstemperatuur van toepassing is.
- Op het moment dat de gewenste kamertemperatuur is bereikt, gaat de hoofdvlam uit. Wanneer de kamertemperatuur daalt, zal deze weer werken.



WAARSCHUWING: Het gedeelte van de hoofdvlam werkt alleen als de kamertemperatuur lager is dan het geselecteerde temperatuurbereik. Bijvoorbeeld; als de kamertemperatuur 22°C is, zal de hoofdvlam uitgaan, zelfs als u gekozen heeft voor optie 1,2.

MODEL		DT 2000		DT 3000		DT 4000		DT 5000		DT 11000		
Aantal branders		1										
Ventilator		NO										
Type		C1										
Categorie		2H	3+	2H	3+	2H	3+	2H	3+	2H	3+	
Referentie gas		G20 NG	G30 NG	G20 NG	G30 NG	G20 NG	G30 NG	G20 NG	G30 NG	G20 NG	G30 NG	
Nominale inlaatdruk	mbar	20	29	20	29	20	29	20	29	20	29	
Branderdruk bij maximale belasting	mbar	2,8	28,8	3,06	28,6	4,08	28,5	6,77	28,5	15,6	28,8	
Warmte-inbreng bij max.belasting	kW	2,65		3,75		4,4		5		9,5		
		2280		3225		3785		4300		8135		
Netto-efficiëntie bij max. belasting	%	87,5		87		85		84,5		84,6		
NOx klasse												
Mondstuk diameter (hoofdbrander)		1,6	0,6	1,8	1	2	1,1	2	1,2	2,5	1,35	
Gasverbruik bij maximale belasting		2,58	0,08	2,58	0,12	3,42	0,14	4,62	0,16	0,816	0,08	
Luchtaanzuigbuis diameter		120										
		150								220		
Gas inlaat maat		3/8*										
Netto gewicht		17				20						
Hoogte		550								510		
Diepte		310								280		
Breedte		507				607				980		

A) UITSCHAKELEN

- "M" Klepknop naar rechts draaien en in "0" positie.
- Na het uitschakelen van het apparaat bij gebruik van het Naturel Gas, moet de gemeenschappelijke gasklep op uw gasinstallatie worden gesloten. Of als gebruik maakt van butaan LPG-gas dan moet de gasveiligheidsklep op de fles worden gesloten voor de veiligheid.
- Als u het apparaat net heeft uitgeschakeld, laat het apparaat dan nooit snel opnieuw werken (wacht enkele minuten) omdat de gasklep wordt vergrendeld en kan nooit geforceerd worden geopend. Wacht 2-3 minuten om af te koelen en u kunt het apparaat opnieuw herstarten.

WAARSCHUWING:



Als de gasdruk lager was, zal de vlamdimensie kleiner zijn dan de bestaande en zal de kleur van de vlam geel worden. En wanneer het apparaat heet of koud is, kunt u wat lawaai horen vanwege de uitzetting van de holte.



WAARSCHUWING:

**DIT PRODUCT HEEFT EEN VEILIGHEIDSSCHAKELAARSENSORSTEEEM
VOOR UW VEILIGHEID**



Tel:+31-(0)6-47571205

www.wagaparts.com

info@wagaparts.com