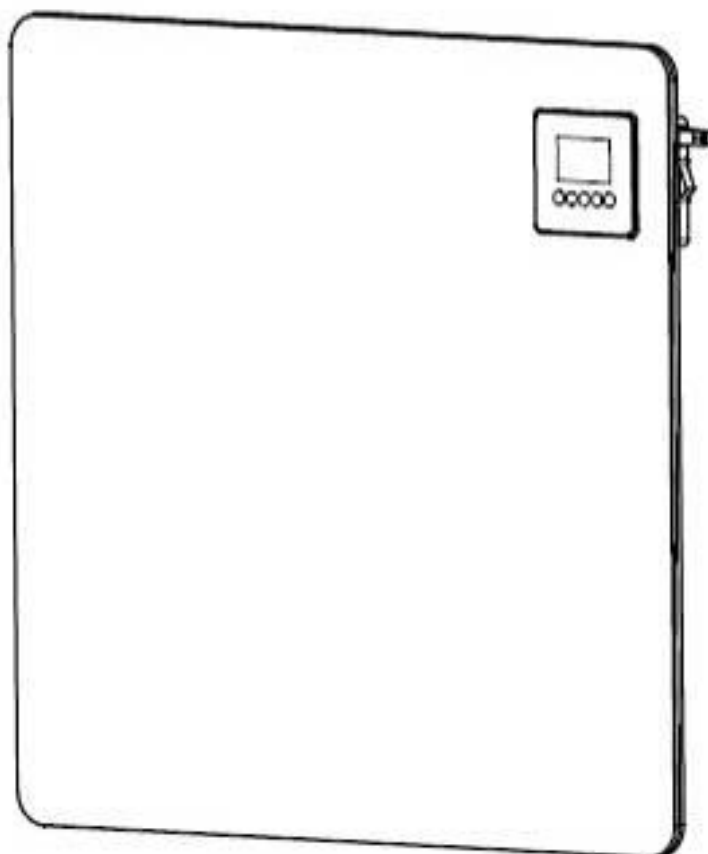


# GEBRUIKERSHANDLEIDING



## **Eco Wand** **Paneelverwarming**

**Model: PH-ET09E**

Bespaar meer dan 50% van uw energiekosten

*LEES DE INSTRUCTIES ZORGVULDIG DOOR:* Lees en volg alle instructies. Plaats instructies op een veilige plaats voor toekomstig gebruik. Sta niet toe dat iemand die deze instructies niet heeft gelezen, de kachel monteert, aansteekt, aanpast of bedient.

# BELANGRIJKE INSTRUCTIES

## LEES EN BEWAAR DEZE BELANGRIJKE VEILIGHEIDSINSTRUCTIES

Bij het gebruik van elektrische apparaten moeten altijd de basis voorzorgsmaatregelen worden genomen om het risico op brand, elektrische schokken en persoonlijk letsel te verminderen, waaronder:

- LEES ALLE INSTRUCTIES VOORDAT U DEZE KACHEL GAAT GEBRUIKEN.
- GEBRUIK DEZE KACHEL NIET IN DE ONMIDDELLIJKE OMGEVING VAN EEN BAD, EEN DOUCHE OF EEN ZWEMBAD. WAARSCHUWING: DEZE KACHEL IS NIET UITGERUST MET EEN APPARAAT VOOR HET AFSTELLEN VAN DE KAMERTEMPERATUUR.
- GEBRUIK DEZE KACHEL NIET IN KLEINE KAMERS WANNEER ZE WORDEN BEZET DOOR PERSONEN DIE NIET IN STAAT ZIJN OM DE KAMER ZELFSTANDIG TE VERLATEN, TENZIJ CONSTATE TOEZICHT WORDT GELEVERD.
- KINDEREN VAN MINDER DAN 3 JAAR MOETEN WEG WORDEN GEHOUDEN VAN DE KACHEL TENZIJ CONTINU TOEZICHT WORDT GELEVERD.
- KINDEREN VAN 3 JAAR EN MINDER DAN 8 JAAR MOGEN ALLEEN DE AAN / UIT-KNOP VAN HET APPARAAT BEDIENEN INDIEN HET IS GEPLAATST OF GEÏNSTALLEERD IN DE BEDOELDE NORMALE BEDRIJFSPOSITIE EN ZE HIERTOEGANG HEBBEN VOOR GEBRUIK VAN HET APPARAAT OP EEN VEILIGE MANIER ONDER TOEZICHT VAN EEN VOLWASSENE EN OP DE HOOGTE ZIJN VAN DE GEVAREN. KINDEREN VAN 3 JAAR EN MINDER DAN 8 JAAR ZULLEN HET APPARAAT NIET INSTALLEREN, REGELEN EN REINIGEN OF GEBRUIKERSONDERHOUD UITVOEREN.
- DIT APPARAAT KAN DOOR KINDEREN VANAF 8 JAAR EN OUDER EN PERSONEN MET VERMINDERDE FYSIEKE, SENSORISCHE OF GEESTELIJKE CAPACITEITEN OF GEBREK AAN ERVARING EN KENNIS WORDEN GEBRUIKT INDIEN ZE TOEZICHT OF INSTRUCTIE HEBBEN OVER HET GEBRUIK VAN HET APPARAAT OP EEN VEILIGE MANIER EN OP DE HOOGTE ZIJN VAN DE GEVAREN. KINDEREN ZULLEN NIET MET HET APPARAAT SPELEN. REINIGING EN ONDERHOUD DOOR DE GEBRUIKER MOGEN NIET DOOR KINDEREN WORDEN GEDAAN ZONDER TOEZICHT.
- ALS DE STROOMKABEL BESCHADIGD IS, MOET DE FABRIKANT, HAAR DIENSTVERLENER OF SOORTGELIJK GEKWALIFICEERDE PERSONEN DEZE KABEL VERVANGEN WORDEN OM EEN GEVAAR TE VOORKOMEN.
- **VOORZICHTIG - ENKELE ONDERDELEN VAN DIT PRODUCT KUNNEN HEEL HEET WORDEN EN BRANDWONDEN VEROORZAKEN. BIJZONDERE AANDACHT MOET WORDEN GEGEVEN WAAR KINDEREN EN KWETSBARE MENSEN AANWEZIG ZIJN.**
- OM DE OVERVERHITTING TE VOORKOMEN, DEK DE KACHEL NIET AF.
- DE KACHEL MAG NIET WORDEN GEBRUIKT ALS DE GLAS (GIPS) PANELEN BESCHADIGD ZIJN.

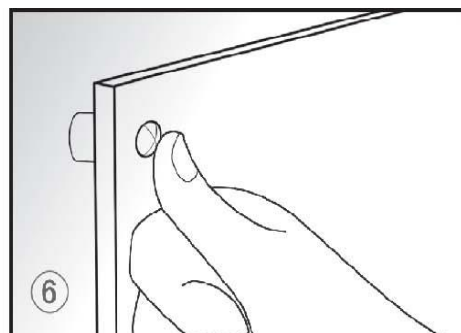
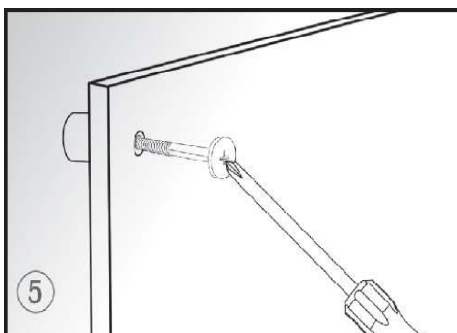
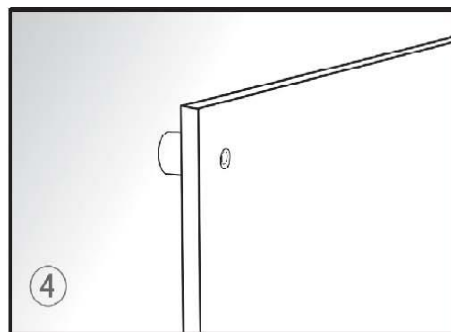
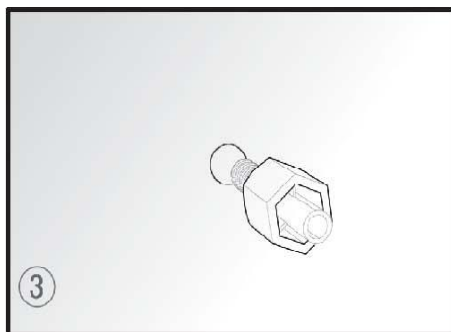
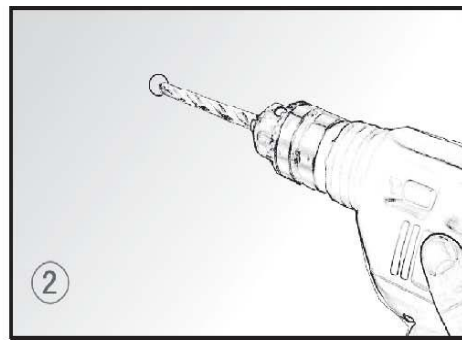
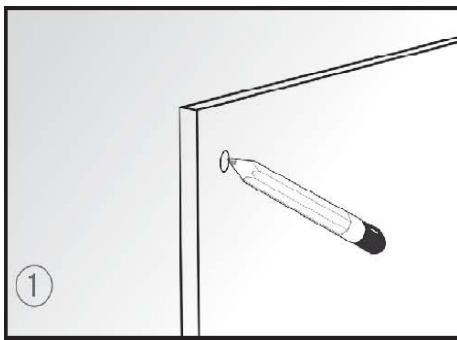
- HET APPARAAT MAG NIET WORDEN GEBRUIKT DOOR PERSONEN (INCLUSIEF KINDEREN) MET VERMINDERDE FYSIEKE, SENSORISCHE OF GEESTELIJKE CAPACITEITEN OF GEBREK AAN ERVARING EN KENNIS, TENZIJ ONDER TOEZICHT OF DUIDELIJKE INSTRUCTIES ZIJN GEGEVEN.
- Kachel is heet tijdens gebruik. Om brandwonden te voorkomen, mag de naakte huid niet in aanraking komen met hete oppervlakken. Bewaar brandbare materialen, zoals meubels, kussens, beddengoed, papieren, kleding en gordijnen op minstens 0,9 m van de voorkant van de kachel en houd ze weg van de zijkanten en achterkant.
- Extreme voorzichtigheid is geboden wanneer deze kachel wordt gebruikt door of in de buurt van kinderen of invaliden en wanneer de kachel niet wordt gebruikt en onbeheerd staat. Dit apparaat is niet bedoeld voor gebruik door personen (inclusief kinderen) met beperkte fysieke, sensorische of mentale capaciteiten, of gebrek aan ervaring en kennis, tenzij ze toezicht hebben gekregen of instructies hebben gekregen over het gebruik van het apparaat door een persoon die verantwoordelijk is voor hun veiligheid. Houd toezicht op kinderen om ervoor te zorgen dat ze niet met het apparaat spelen.
- Haal de stekker altijd uit het stopcontact wanneer u hem niet gebruikt.
- Gebruik de kachel niet met een beschadigd snoer of stekker of nadat de kachel defect is geraakt, is gevallen of op een andere manier is beschadigd. Breng het terug naar een geautoriseerd servicecentrum voor onderzoek, elektrische of mechanische afstelling of reparatie.
- Alleen voor gebruik binnenshuis, alleen voor wandmontage. Gebruik het niet buitenshuis. (Achterwege gelaten als de kachel bedoeld is voor gebruik buitenshuis).
- Deze kachel is niet bedoeld voor gebruik in badkamers, wasruimten en vergelijkbare binnen locaties. Plaats de kachel nooit op een plek waar hij in de badkuip of een ander waterreservoir kan vallen.
- Laat het snoer niet onder het materiaal door lopen. Bedek het snoer niet met kleedjes of soortgelijke bedekkingen. Gebruik de kachel niet als deze defect is. Gebruik de kachel niet terwijl het alarm afgaat (of oplicht). Ontkoppel de voeding van het servicepaneel en laat de kachel inspecteren door een gerenommeerde elektricien voordat u hem opnieuw gebruikt.
- Blokkeer op geen enkele manier de ruimte tussen de kachel en de muur voor luchtinlaat of -uitlaat.
- De kachel heeft hete binnenkant en vonken of vonkende onderdelen aan de binnenkant. Gebruik het niet in de gebieden waar benzine, verf of ontvlambare vloeistoffen worden gebruikt of opgeslagen.
- Gebruik deze kachel alleen zoals beschreven in deze handleiding. Elk ander gebruik dat niet wordt aanbevolen door de fabrikant kan brand, elektrische schokken of persoonlijk letsel veroorzaken.
- Vermijd het gebruik van een verlengsnoer omdat het verlengsnoer oververhit kan raken en brandgevaar kan veroorzaken.
- Sluit de kachel niet aan op een circuit waarop al andere apparaten werken, om overbelasting van een circuit te voorkomen. Installeer de kachel niet onder het stopcontact.
- Het is normaal dat de stekker warm aanvoelt; echter, een losse fitting tussen de AC-uitgang (contactdoos) en de stekker kan echter oververhitting en vervorming van de stekker veroorzaken. Neem contact op met een gekwalificeerde elektricien om losse of versleten stopcontacten te vervangen.
- De warmte-uitvoer / vermogen van deze kachel kan variëren en de temperatuur kan zo hoog worden dat de blootgestelde huid wordt verbrand. Het gebruik van deze kachel wordt niet aanbevolen voor personen met een verminderde gevoeligheid voor warmte of een onvermogen om te reageren om brandwonden te voorkomen.
- Dek de kachel nooit af, in geen geval.

## BEWAAR DEZE INSTRUCTIES

# INSTRUCTIES VOOR UITPAKKEN EN MUURMONTAGE

Pak uw pakket uit en vind de kachel samen met het pakket met accessoires voor wandmontage:

- 1 Markeer de posities van de vier gaten die op de muur moeten worden geboord (Installeer de kachel beter op 20 cm tot 100 cm hoogte van de vloer om de beste prestaties te krijgen).
- 2 Boor de gaten met de boor uit het accessoire pakket.
- 3 Plaats de plastic rails die in de gaten passen.
- 4 Installeer de paneelverwarming op de vier rails fittingen die overeenkomen met de vier gaten in de kachel.
- 5 Schroef de vier bevestigingsbouten in de fitting van de kunststof rails.
- 6 Plaats de doppen op de bevestigingsbouten. Het wordt aanbevolen om een normale lijm te gebruiken om de doppen regelmatig op de bouten te kleven.
- 7 Om de eenheid vanaf de muur te halen, opent u eenvoudig de boutkappen en draait u de bouten los met een schroevendraaier en haalt u de kachel naar beneden.
- 8 Zorg ervoor dat de afstand tussen de onderkant van de kachel en de vloer niet minder dan 20 cm is wanneer de kachel is geïnstalleerd.

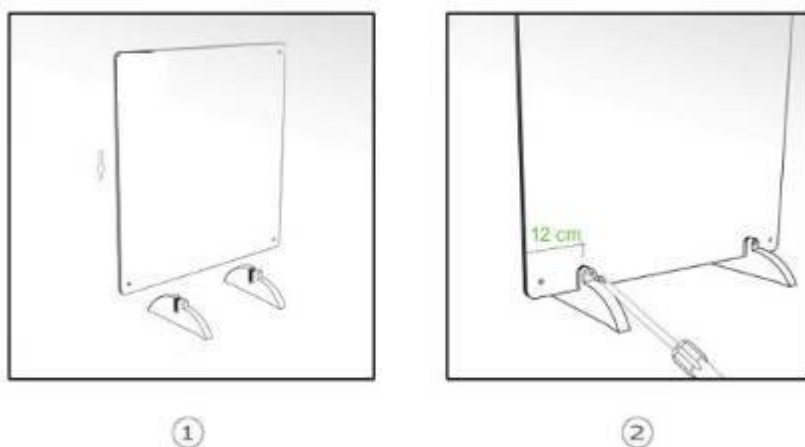


## PAKLIJST

- Wandkachel: 1 stuk
- Accessoire pakket: 1 set, bestaande uit:
  - 1x boor bit (8 mm)
  - 4x rails voor montage
  - 4x schroefbouten
  - 4x doppen voor bouten
  - 2x vrijstaande voeten
  - 1x handleiding

## VRIJSTAANDE INSTRUCTIES

1. Plaats de vrijstaande voeten op de grond, houdt de gleuven van beide voeten in 1 lijn, verplaats de voet aan de schakelaar zijde minstens 12 cm uit deze zijde, houdt aan de andere zijde dezelfde afstand aan en steek het paneel lichtjes in de gleuven.
2. Schroef de twee bouten in de gaten op de pootjes.




## BEDIENINGSHANDLEIDING

Volg deze instructies om de kachel te gaan gebruiken:



1. Controleer de kachel om er zeker van te zijn dat deze niet is beschadigd.

### 2. DATUM, TIJDINSTELLING:

Schakel de zischakelaar in, zorg dat de stroom is ingeschakeld, druk op  , zet de kachel aan, houd: "SET" 3 seconden ingedrukt om de tijd in te stellen, de uur code knippert, druk op "△" of "▽" om het uur in te stellen vanaf 01-23, druk op "SET", de minuten code knippert, druk op "△" of "▽"

om de minuut in te stellen tussen 00-59. Druk op "SET", de weekcodeflits, druk op "△" of "▽" om in te stellen week van MA-ZO, druk op "SET" om op te slaan of na 5 seconden worden de instellingen automatisch opgeslagen.


### 3. Voedingsschakelaar

Druk op  om de kachel aan te zetten, LCD-scherm de kamertemperatuur, tijdschema (geen klok teken), week staat, de kachel druk in de normale modus op de verwarming, druk op  om de kachel af te sluiten, LCD zonder display.



### 4. M schakelaar

Druk op "M" om de normale modus of wekelijkse modusinstelling te selecteren, in de normale modus, verwarming zonder timerinstelling.

### 5. Temperatuurschakelaar

Druk op , druk op "M", kachel onder normale modus, druk op "SET", LCD Flits kamertemperatuur, druk op "△" of "▽" om de gewenste temperatuur in te stellen, druk op set om instellingen op te slaan of na 5 seconden worden de instellingen automatisch opgeslagen. (De ingestelde temperatuur moet hoger zijn dan de kamertemperatuur.

### 6. Timer

Druk op , druk op "M", selecteer de weekcode, de week van het LCD-display (MA-ZO) bovenaan en display  wordt in de linkerhoek weergegeven, druk op "SET", de temperatuurcode knippert, druk op "△" of "▽" om stel de gewenste temperatuur in, druk op "SET", het scherm toont: "AAN" om de timerinstelling te starten, de uur code knippert, stel het start-uur van de timer in, druk op "△" of "▽" om het start-uur te selecteren dat u nodig hebt, de minutencode knipperen, om de timer in minuten in te stellen. Druk op "SET", het scherm toont: "UIT" om de timerinstelling te stoppen, de uur code knippert, stel de timer in voor stop-uur, druk op "△" of "▽" om het gewenste stop-uur te selecteren, de minutencode knippert om de timer in minuten in te stellen voor stop. De stoptijd moet later zijn dan de starttijd, als de stoptijd vroeger is dan de starttijd, is de timer buiten werking voor deze datum.

### 7. Stop de timer-modus

Druk op "M" om een timer te selecteren tussen de wekelijkse timermodus of de normale modus.

### 8. Adaptieve (aanpassings) functie.

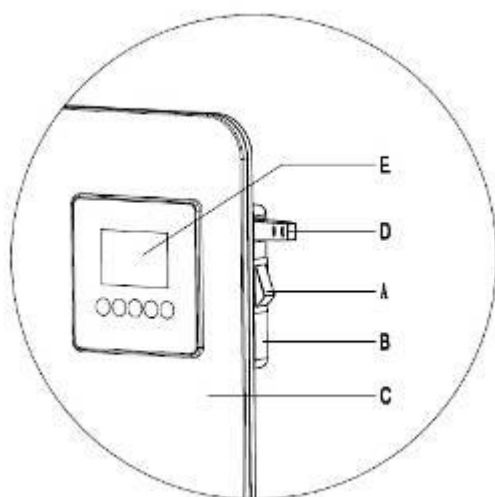
Het proces van het verwarmen van apparatuur in de kamer, open deuren en ramen van de kamer of kamer ventilatiesysteem, apparatuur heeft zijn eigen oordeel zonder verwarming, wanneer de omgevingstemperatuur afneemt voor meer dan 3°C, om energie te besparen,

verwarmingsvermogen; Als u moet blijven verwarmen, moet u de deuren en ramen sluiten en het apparaat aanzetten, zodat de apparatuur in de werkstand kan komen en kan blijven verwarmen.

#### 9. Adaptieve (aanpassings) annulering.

Producten met fabrieksinstellingen zijn standaard voorzien van de adaptieve functie, gebruikers in het gebruiksproces, zoals de noodzaak om de adaptieve functie te annuleren, moeten lang op "min één toets gedurende 5 seconden" drukken, "di" horen na het geluid, "min één toets" loslaten en de adaptieve functie is met succes geannuleerd; als de gebruiker de "adaptieve" functie moet herstellen, moet hij gedurende 5 seconden op "een knop toevoegen" drukken. Wanneer u "tik" hoort, laat "voeg een sleutel toe" los, dan zal de adaptieve functie weer normaal worden.

10. Als u wilt dat het apparaat langere tijd niet werkt, ontkoppel dan de kachel.



## FUNCTIES VAN HET BEDIENINGSPANEEL

**A** AAN/UIT knop

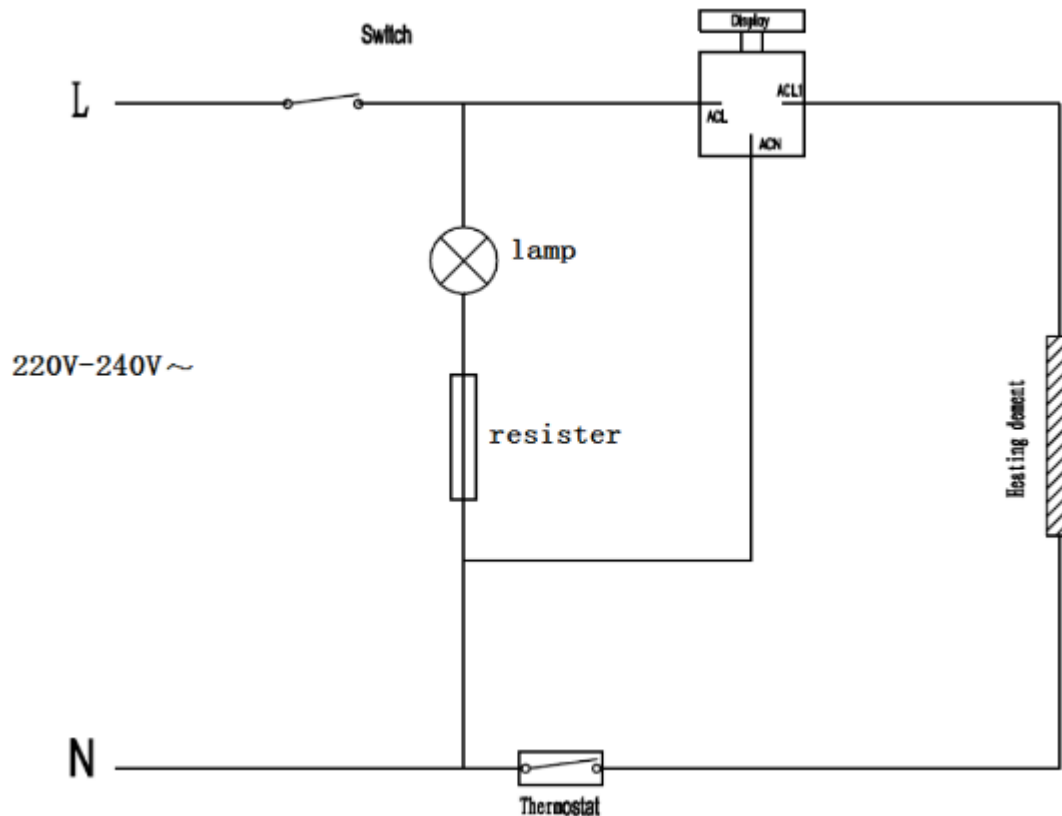
**D** NTC, Automatische Comfort Sensor

**B** Controlepaneel

**E** Digitaal Scherm  
(Gecombineerde Comfortinstelling)

**C** Verwarmingselement

# ELECTRISCH DIAGRAM



## PROBLEMEN OPLOSSEN

Als uw kachel niet werkt, volgt u deze instructies:

- Zorg ervoor dat uw stroomonderbreker of zekering correct werkt.
- Controleer of de kachel is ingestoken en of het stopcontact correct werkt.
- Als de AAN / UIT-schakelaar niet op ON-positie brandt, stuurt u deze rechtstreeks naar een servicecentrum voor reparatie.

**OPMERKING:** ALS U EEN PROBLEEM HEBT MET UW KACHEL, ZIE DE GARANTIEVOORWAARDEN VOOR INSTRUCTIES. PROBEER ZELFS NIET DE KACHEL ZELF TE OPENEN OF TE REPAREREN. DAARMEE KAN DE GARANTIE ONGELDIG WORDEN GEMAAKT EN KAN SCHADE OF PERSOONLIJK LETSEL WORDEN VEROORZAAKT. ALS HET PROBLEEM NOG STEEDS DUURT, NEEM DAN CONTACT OP MET DE DISTRIBUTEUR.

# SCHOONMAKEN EN OPSLAG

Voordat u uw kachel gaat reinigen, schakelt u de kachel uit en laat u hem afkoelen. Ontkoppel de stroomtoevoer naar het apparaat. De buitenkant kan worden gereinigd door deze met een zachte, vochtige doek af te vegen en vervolgens te drogen. Gebruik geen schurende reinigingspoeders of meubelpolish, omdat dit de oppervlakteafwerking kan beschadigen. Om de kachel van de muur te halen, om te reinigen of opnieuw in te richten, opent u gewoon de schroefboutdop en draait u de bouten los om van de muur af te nemen.

Voor opslag op korte termijn, haalt u gewoon de stekker uit het stopcontact en laat u hem staan; voor langdurige opslag kunt u de kachel van de muur demonteren of bedekken met wat materiaal.

# SPECIFICATIES

Modelnummer: PH-ET09E

Voltage: 220-240V, 50 / 60Hz

Vermogen: 425 Watt voor PH-ET07E, 550W voor PH-ET09E (raadpleeg de pakketinformatie en zorg ervoor dat uw ingangsspanning overeenkomt met de nominale ingangsspanning)

Toleranties op alle specificaties: ongeveer + 5%, -10%.

Plaatsen met normale winter: 12m<sup>2</sup> kamer (425W), 16m<sup>2</sup> kamer (550W),

Plaatsen met koude winter: 9m<sup>2</sup> kamer (425W), 12m<sup>2</sup> kamer (550W).

# BEPERKTE GARANTIE & SERVICE

Eén jaar fabrieksgarantie. Neem contact op met uw leverancier voor garantiedetails en uw aankoopbewijs.

## Correcte verwijdering van dit product



Deze markering geeft aan dat dit product niet met ander huishoudelijk afval in de hele EU mag worden weggegooid. Om mogelijke schade aan het milieu of de menselijke gezondheid door ongecontroleerde afvalverwijdering te voorkomen, moet u deze op verantwoorde wijze recyclen om duurzaam hergebruik van materiaalbronnen te bevorderen. Als u uw gebruikt apparaat wilt retourneren, gebruikt u de retour- en verzamelssystemen of neemt u contact op met de winkel waar het product is gekocht. Ze kunnen dit product gebruiken voor milieuveilige recycling.

Wagaparts BV

[www.wagaparts.com](http://www.wagaparts.com)

[info@wagaparts.com](mailto:info@wagaparts.com)

0031-6-47571205