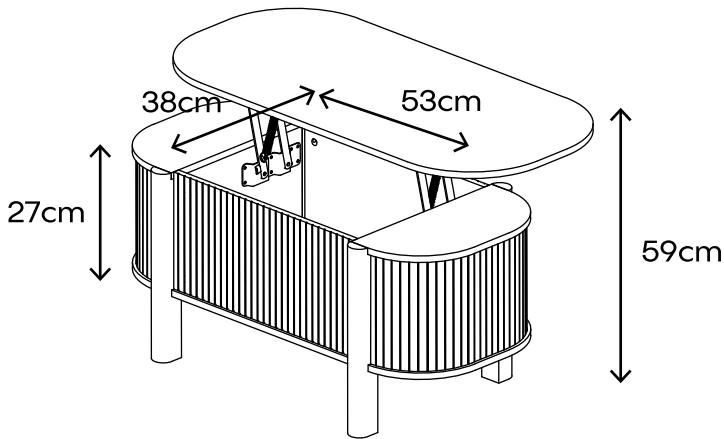
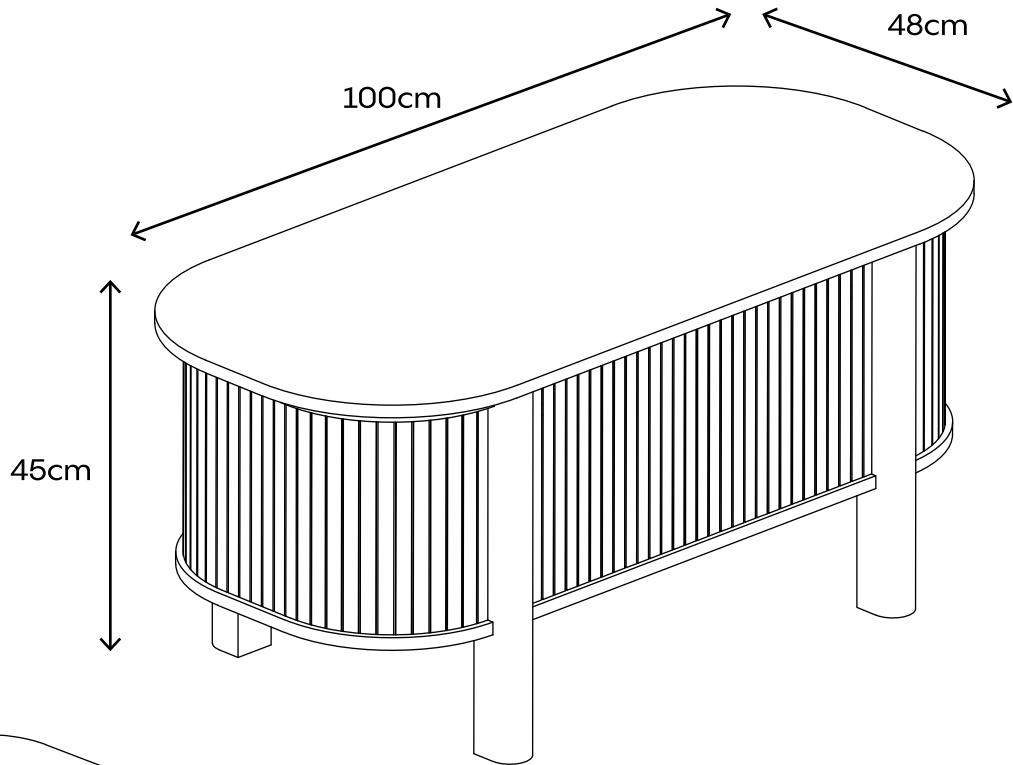


# CLOVER

NOTICE DE MONTAGE  
INSTRUCCIONES DE MONTAJE  
ISTRUZIONI PER IL MONTAGGIO  
INSTRUÇÕES DE MONTAGEM  
MONTAGEHANDLEIDING  
ASSEMBLY INSTRUCTION  
MONTAGEANLEITUNG

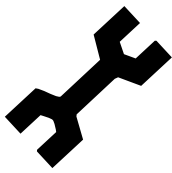


GARANTIE: 2 ANS  
GARANTÍA: 2 AÑOS  
GARANZIA: 2 ANNI  
GARANTIA: 2 ANOS  
WARRANTY: 2 JAAR  
GARANTIE: 2 JAHRE



SERVICE CLIENT  
SERVICIO AL CLIENTE  
SERVIZIO CLIENTI  
SERVIÇO AO CLIENTE  
KLANTENDIENST  
CUSTOMER SERVICE  
KUNDENSERVICE  
contact@oviala.com

# oviala



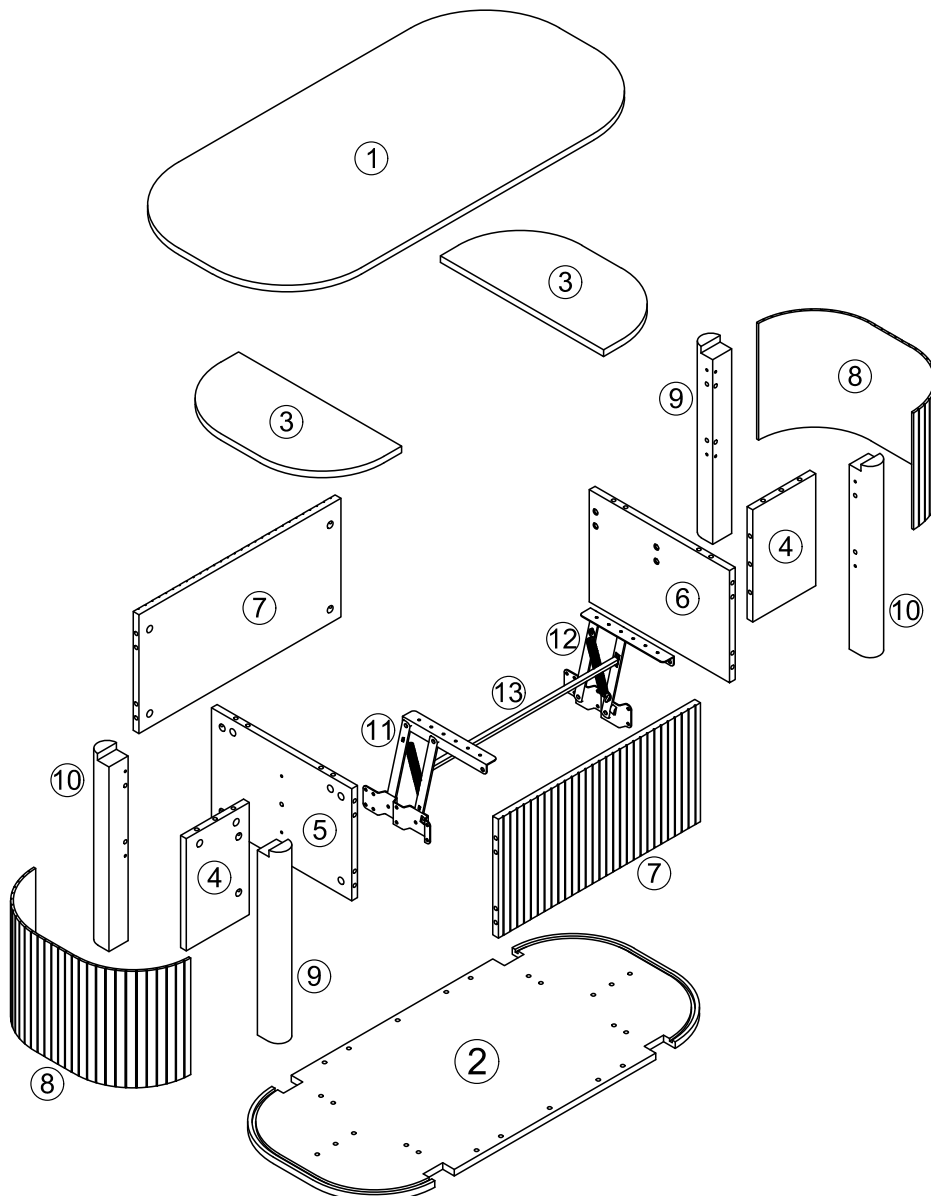
À monter soi-même  
Para ensamblar usted mismo  
Per assemblare se stessi  
Para se montar  
Zelf in elkaar zetten  
To assemble yourself  
Zum selberbauen

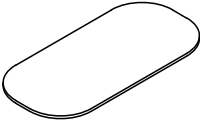
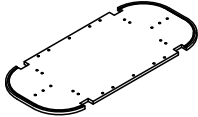
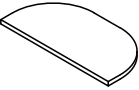
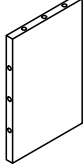
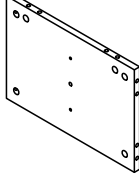
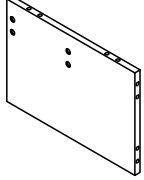
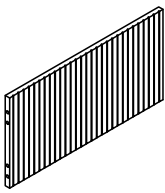
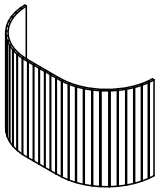

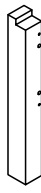
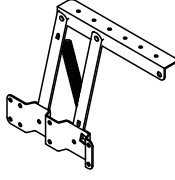
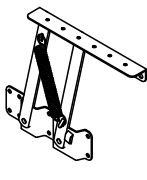
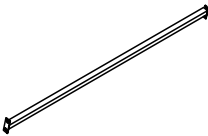
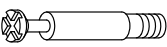

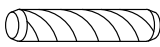

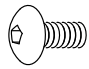

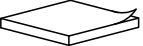
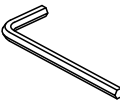


Attention aux doigts lors du montage  
Tenga cuidado con los dedos al ensamblar  
Fare attenzione alle dita durante il montaggio  
Tenha cuidado com os seus dedos ao montar  
Wees voorzichtig met uw vingers bij het in elkaar zetten  
Be careful with your fingers when assembling  
Achten sie bei der montage auf Ihre finger

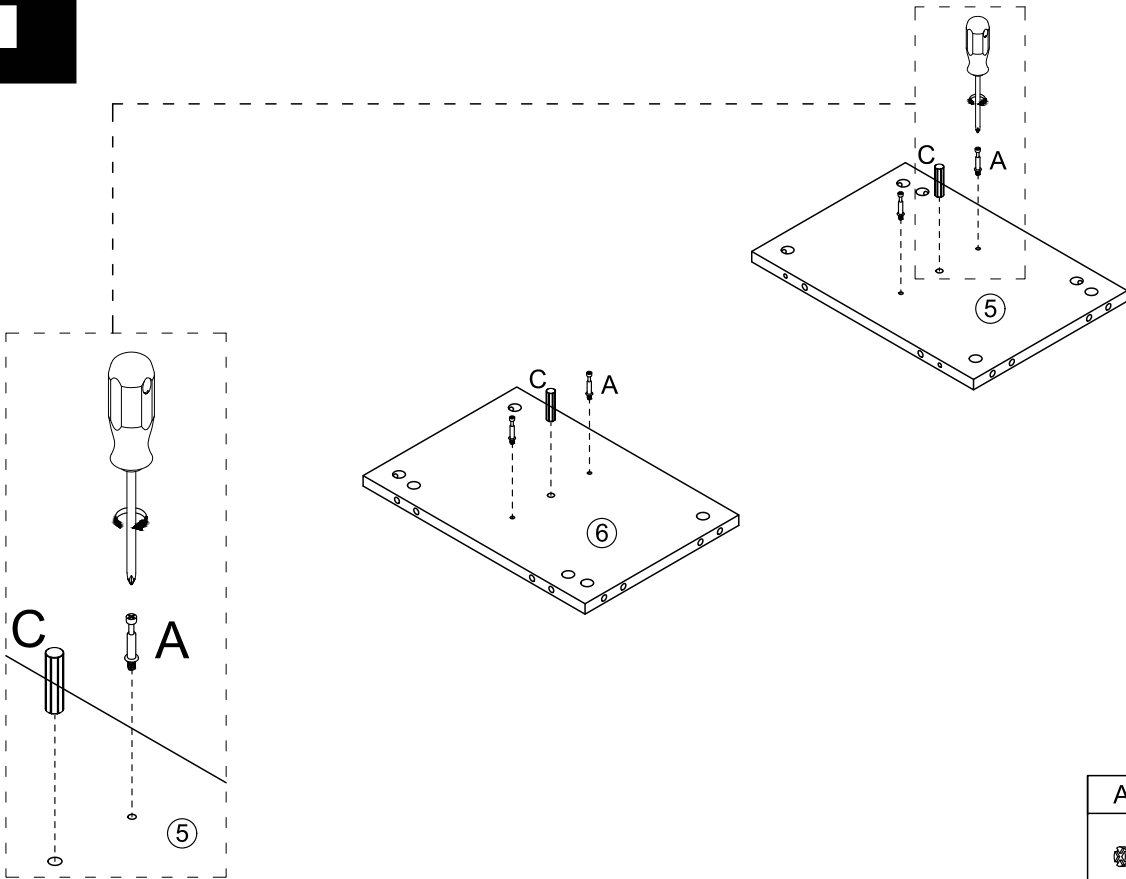


Charge maximale quand le plateau est relevé: 15kg  
Carga máxima con el tablero elevado: 15kg  
Carico massimo con il piano rialzato: 15kg  
Carga máxima com o tampo elevado: 15kg  
Maximale belasting bij uitgeklapt tafelblad: 15kg  
Maximum load when the tabletop is raised: 15kg  
Maximale Traglast bei angehobener Tischplatte: 15kg



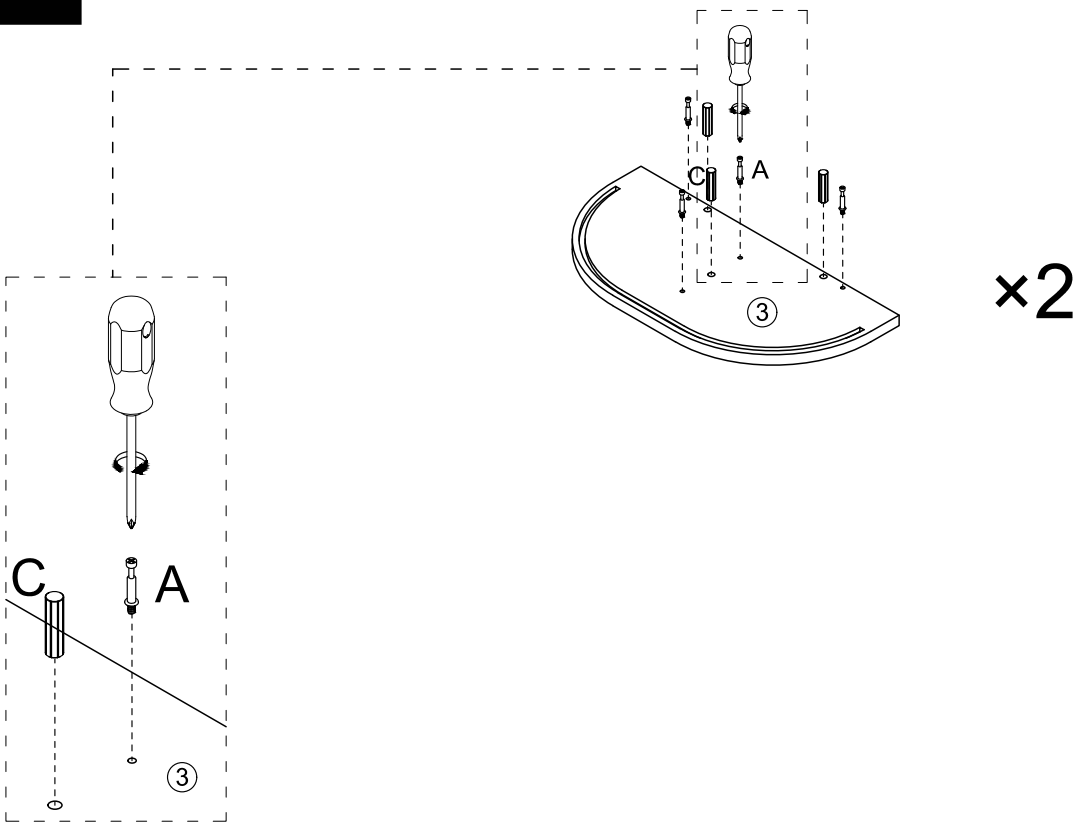
					
<b>1</b> 1pc	<b>2</b> 1pc	<b>3</b> 2pcs	<b>4</b> 2pcs	<b>5</b> 1pc	<b>6</b> 1pc
					
<b>7</b> 2pcs	<b>8</b> 2pcs	<b>9</b> 2pcs	<b>10</b> 2pcs	<b>11</b> 1pc	<b>12</b> 1pc
	 M6*35mm	 ø15mm	 ø8*30mm	 M7*50mm	 M6*12mm
<b>13</b> 1pc	<b>A</b> 28pcs	<b>B</b> 28pcs	<b>C</b> 34pcs	<b>D</b> 14pcs	<b>E</b> 16pcs
 ø20mm	 40*40*5Tmm	 M4			
<b>F</b> 8pcs	<b>G</b> 4pcs	<b>H</b> 1pc			

# 1



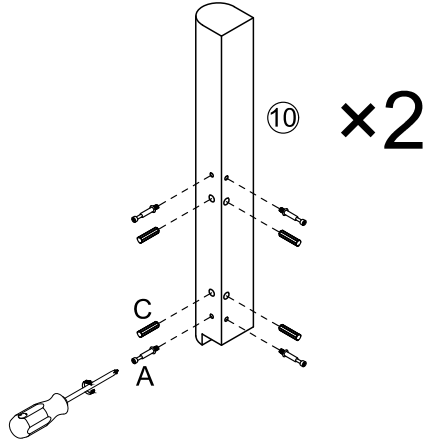
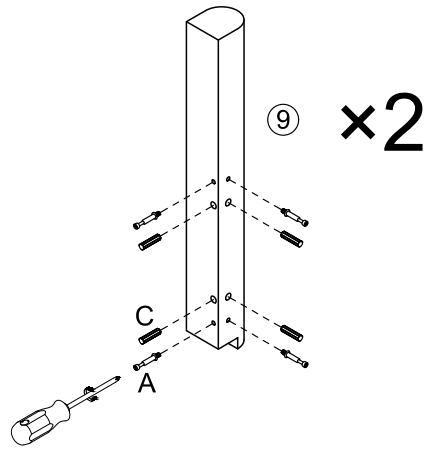
A	×4	C	×2
M6*35mm		ø8*30mm	

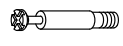

# 2



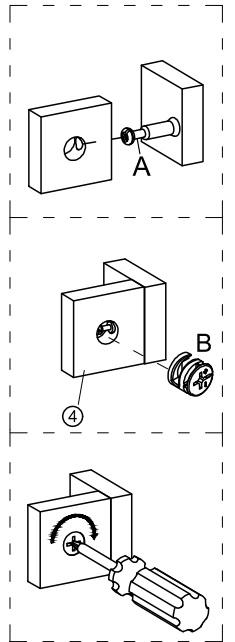
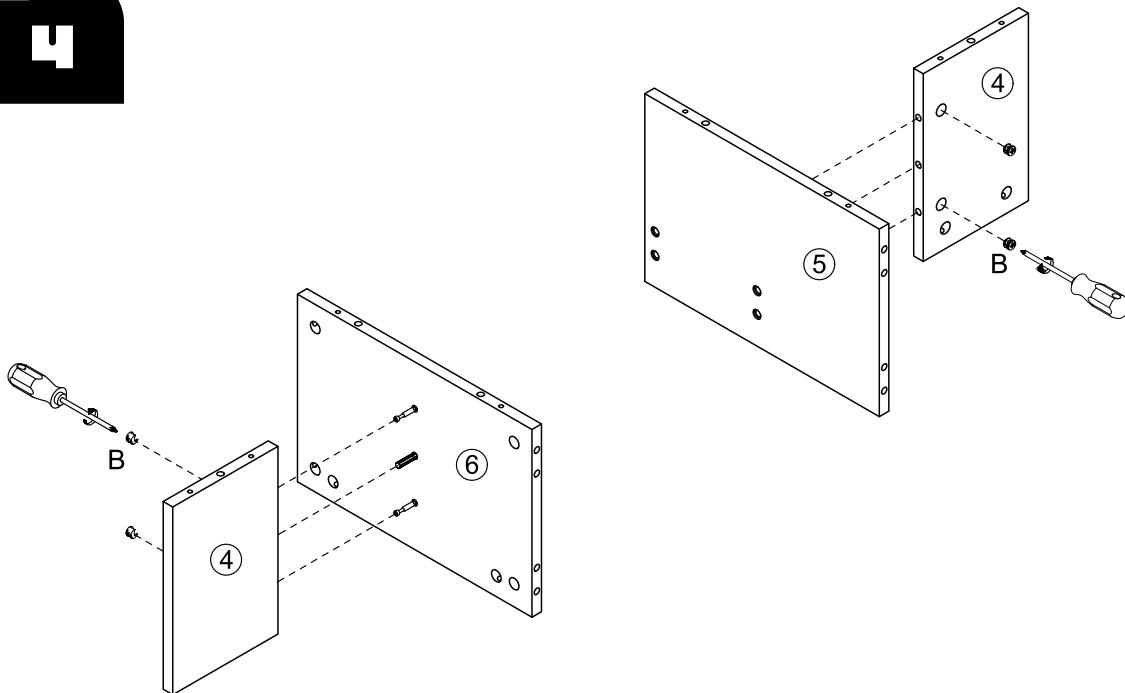
A	×8	C	×6
M6*35mm		ø8*30mm	


**3**



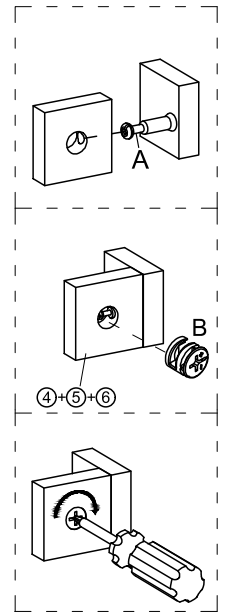
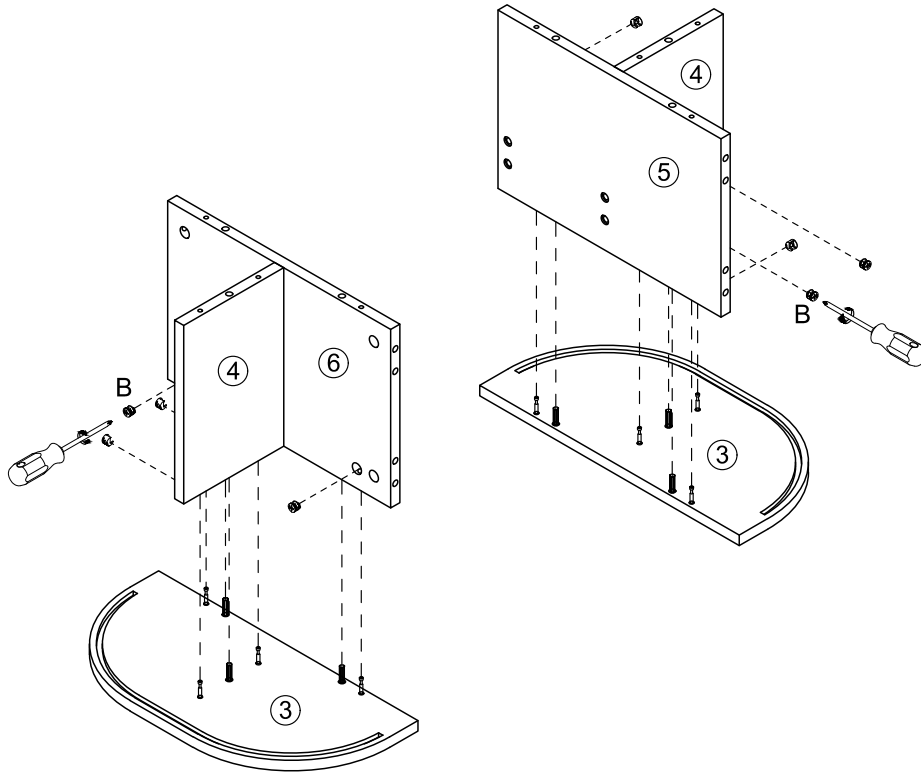
A	×16	C	×16
			
M6*35mm		φ8*30mm	


**4**



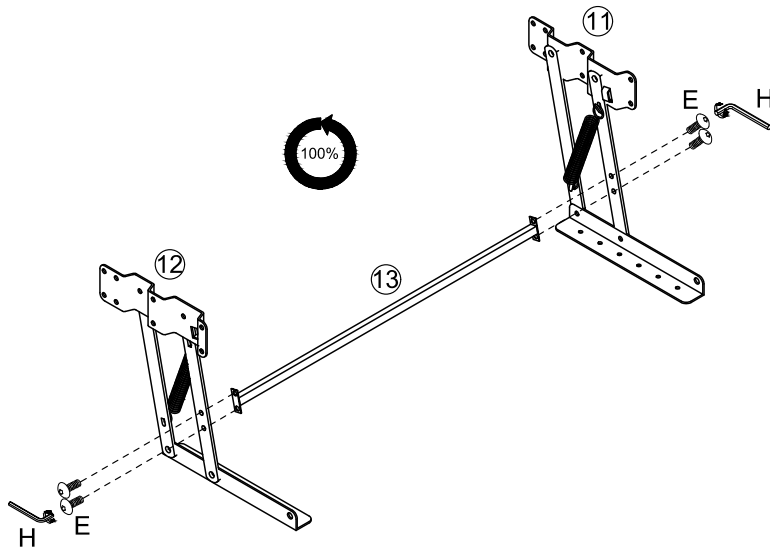
B	×4
	
φ15mm	



# 5

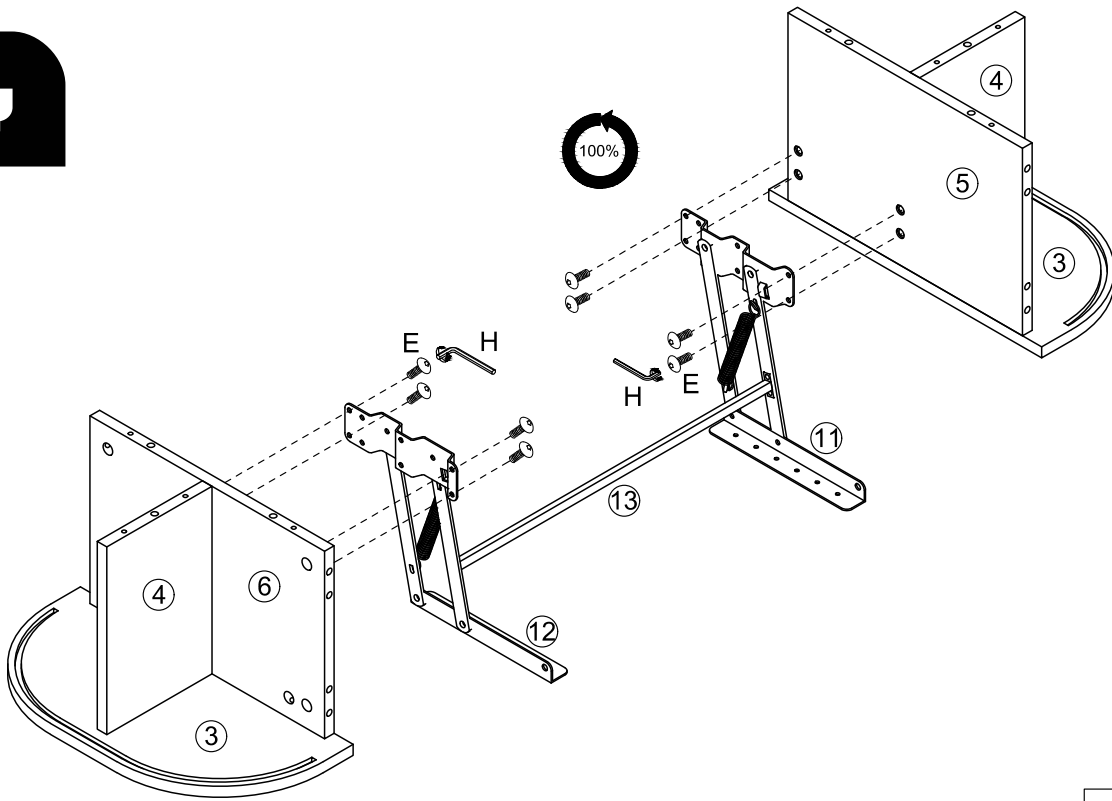


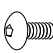

B	x8
	
ø15mm	

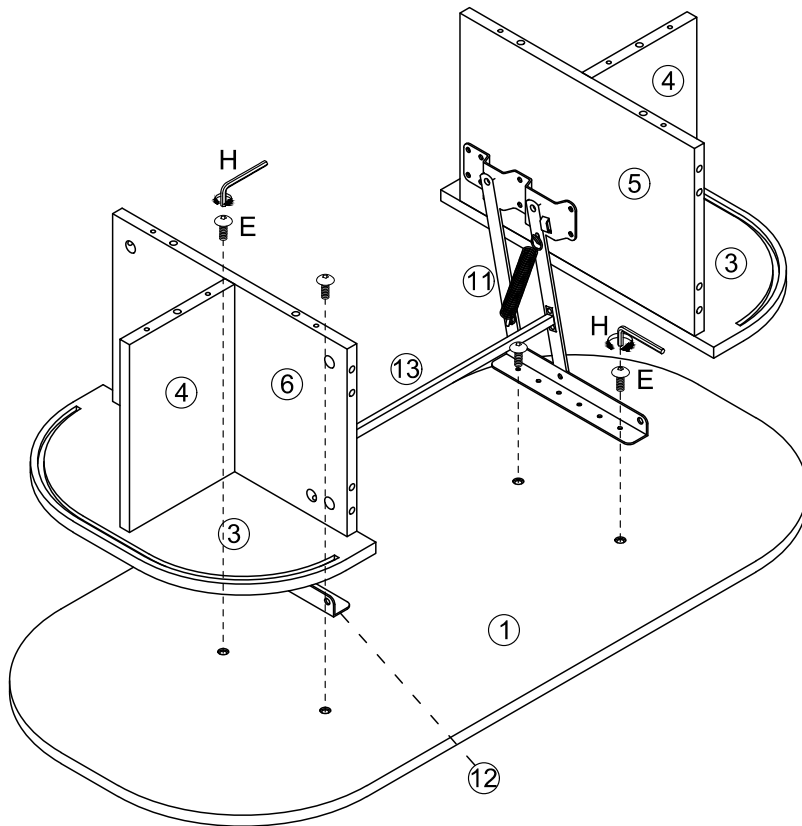
# 6

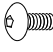



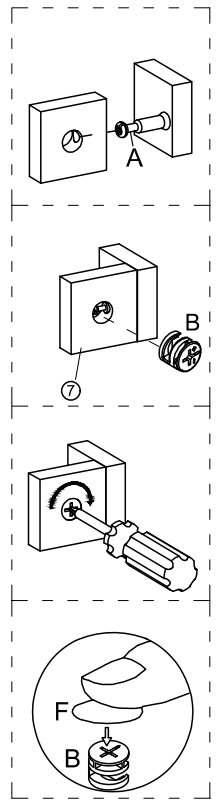
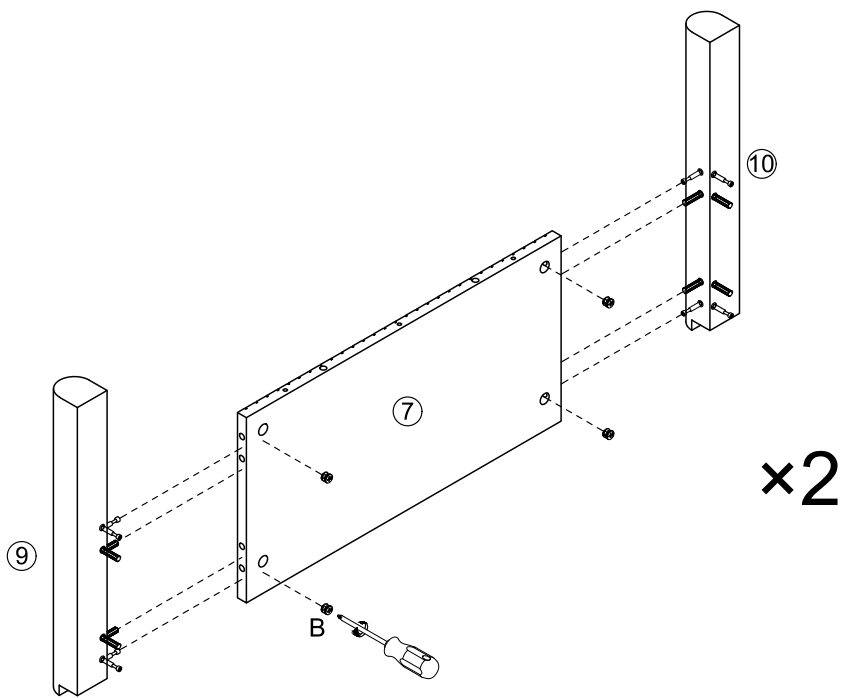
E	x4	H	x1
			
M6*12mm		M4	



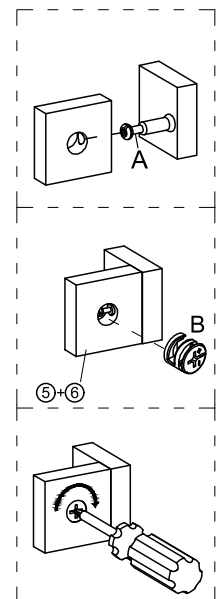
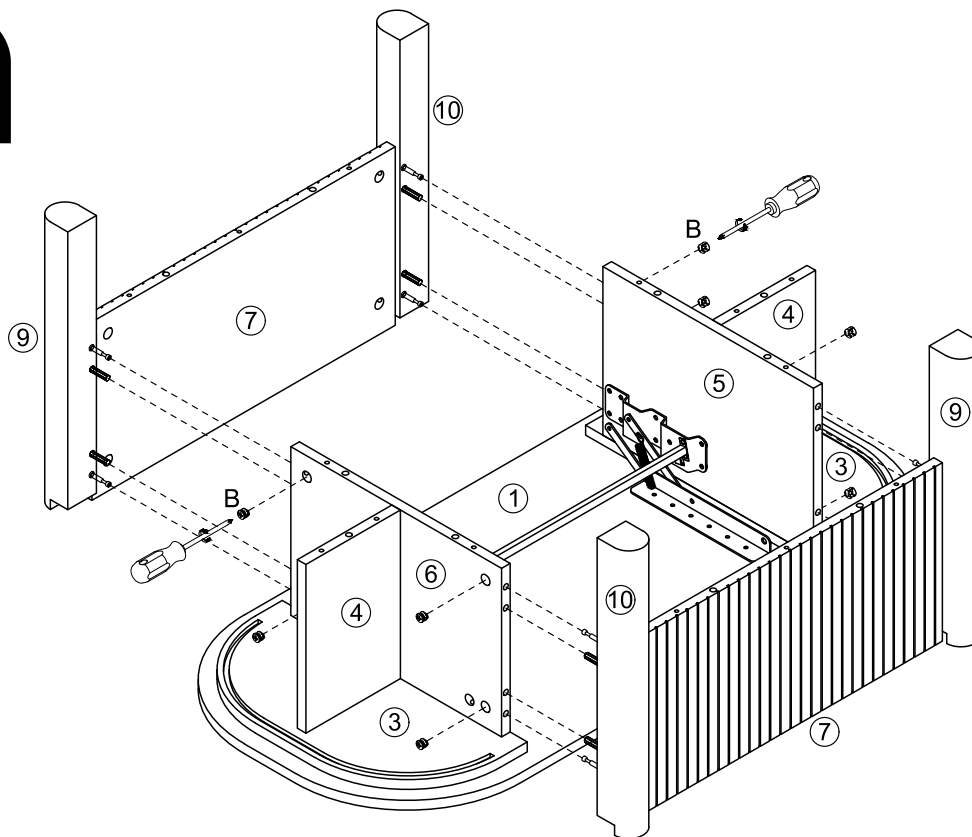
E	×8	H	×1
			
M6*12mm		M4	



E	×4	H	×1
			
M6*12mm		M4	

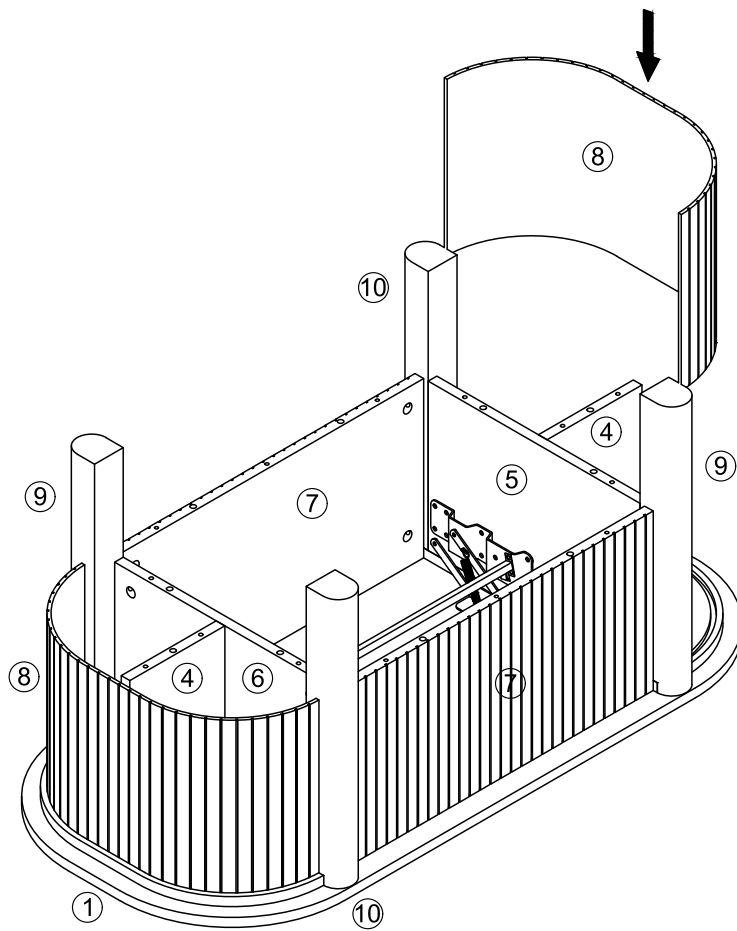


F	8	B	x8
ø20mm		ø15mm	

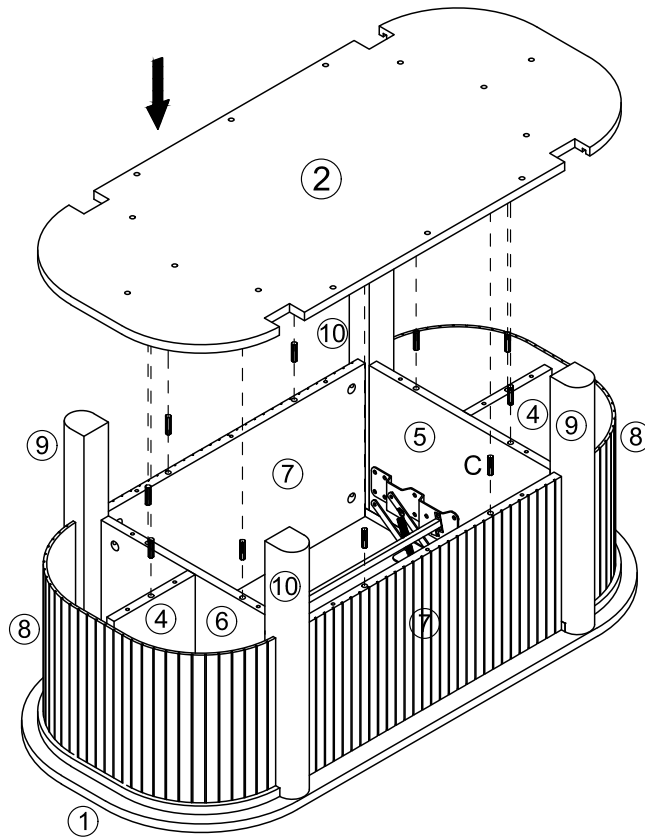



B	x8
ø15mm	

11

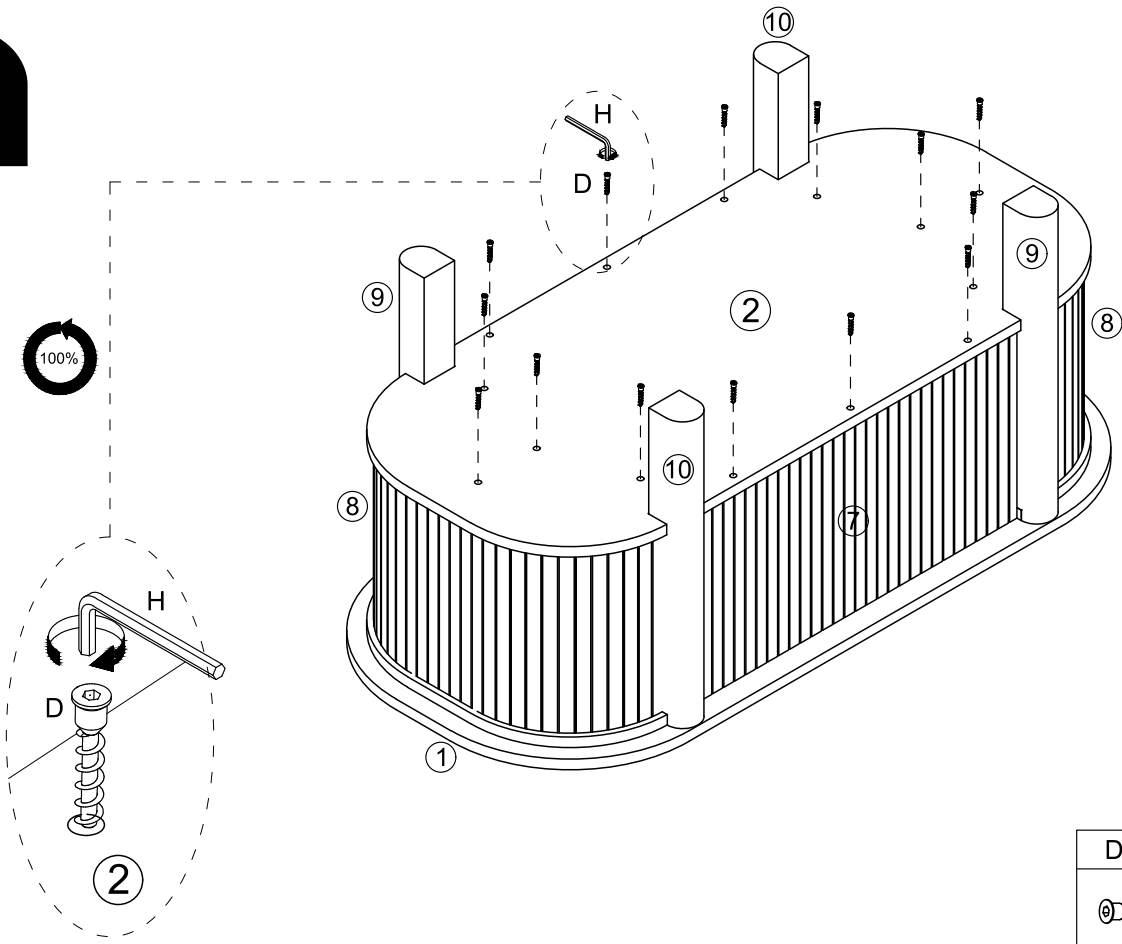




12



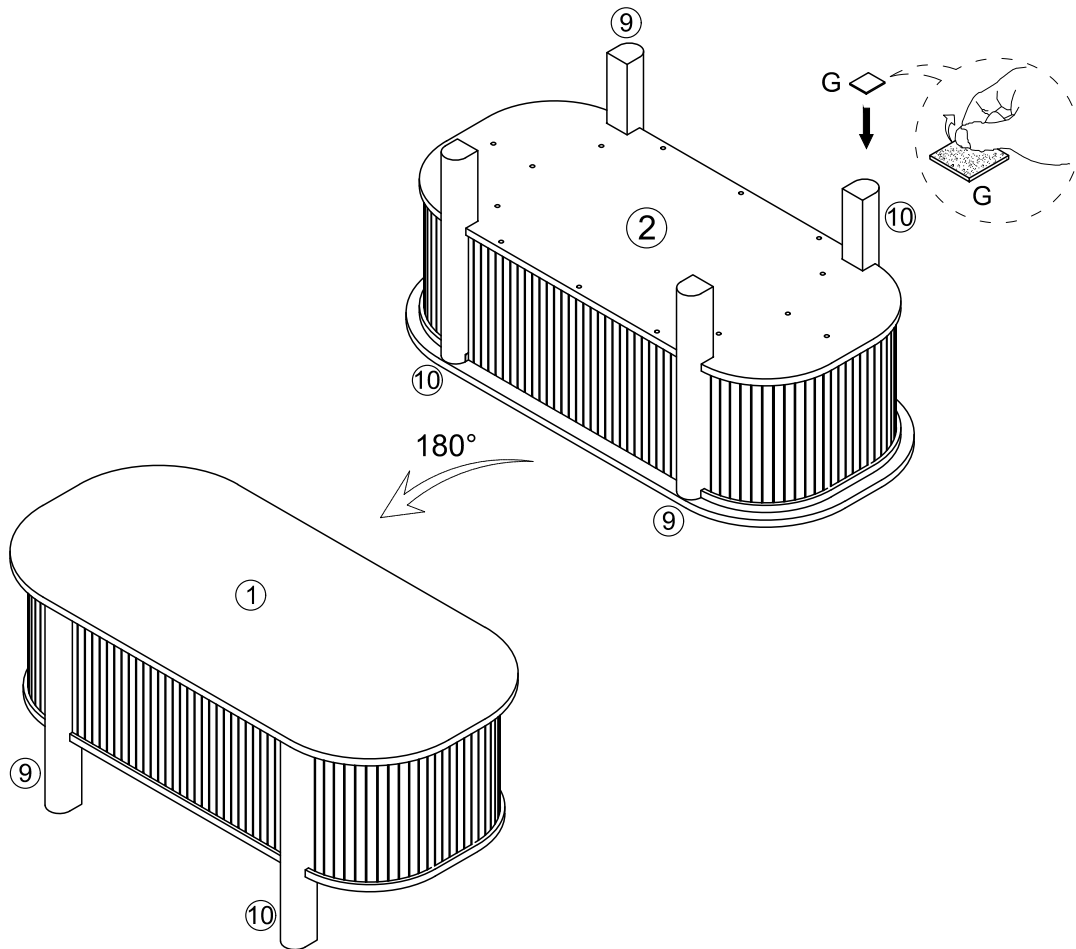
C	×10
	
8*30mm	


13



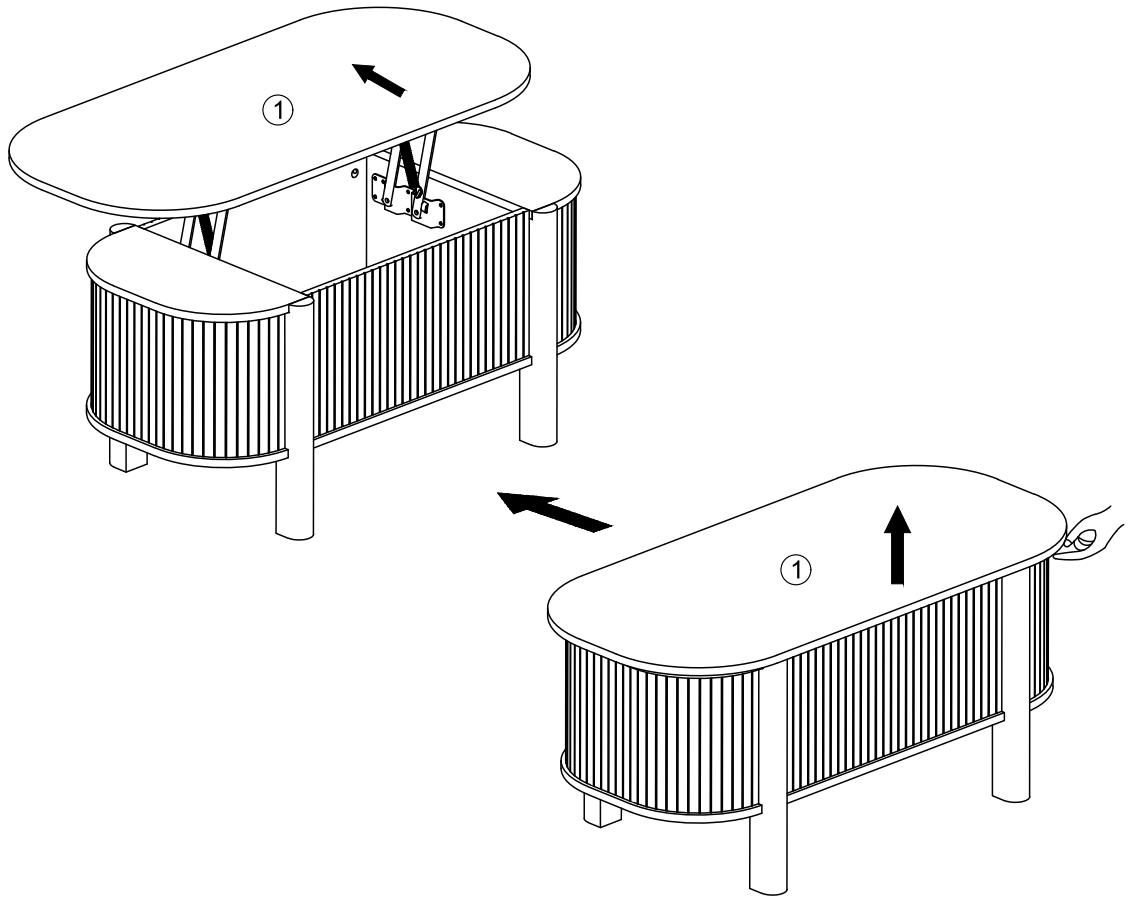
D	×14	H	×1
			
M7*50mm		M4	

14

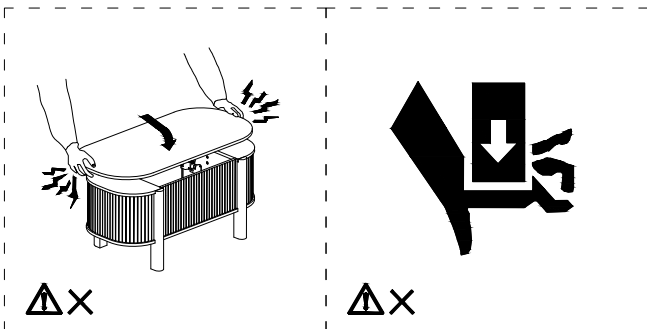
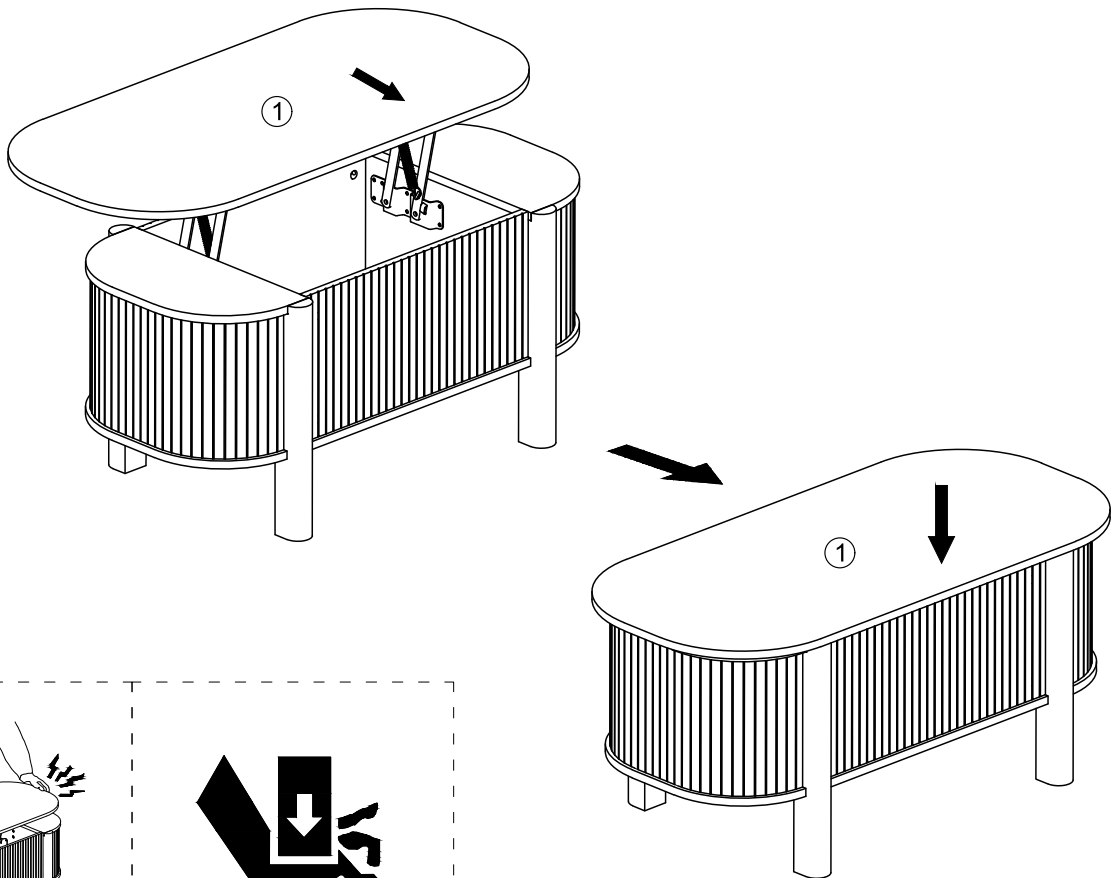


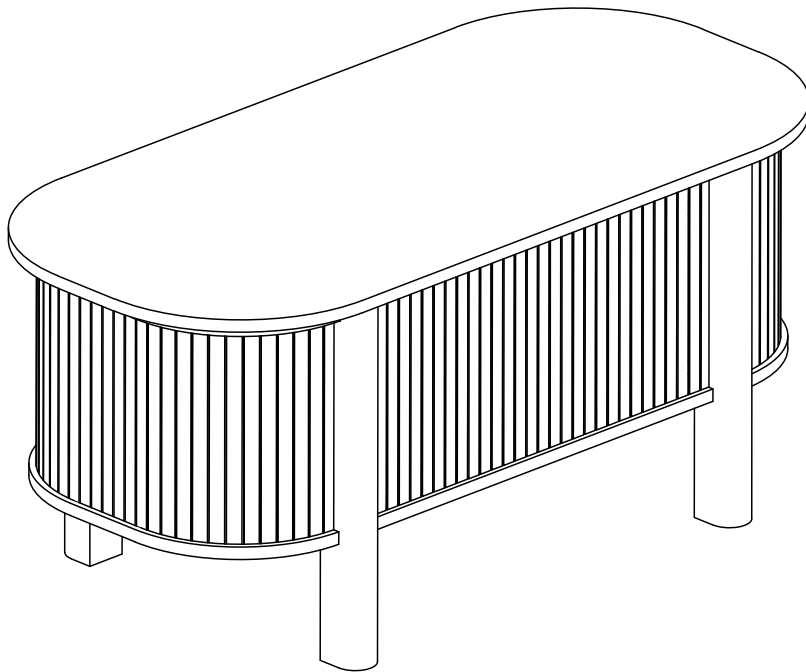
G	×4
	
40*40*5Tmm	

15



16





# CLOVER

## FR :

**COMPOSITION** : Panneaux : MDF décor melaminé · Pieds: MDF décor papier

**INDICATION AVANT UTILISATION** : Tenir éloigné du feu et des animaux. Avant toute utilisation, assembler le produit conformément à la notice de montage et vérifier que chaque pièce soit correctement fixée. Poser le produit de manière stable sur une surface plane.

**ENTRETIEN** : Nettoyer avec une éponge ou un chiffon doux et de l'eau tiède savonneuse.

## IT :

**COMPOSIZIONE**: Pannelli: MDF nobilitato melaminico · Piedi: MDF rivestito in carta

**INDICAZIONI PRIMA DELL'USO**: Tenere lontano da fiamme e animali. Prima di qualsiasi utilizzo, assemblare il prodotto secondo le istruzioni di montaggio e verificare che ogni pezzo sia fissato correttamente. Posizionare il prodotto in modo stabile su una superficie piana.

**MANUTENZIONE**: pulire con una spugna o un panno morbido e acqua tiepida saponata.

## NL :

**SAMENSTELLING** : Panelen: MDF met melamine toplaag · Poten: MDF met papierdecor

**INDICATIES VOOR GEBRUIK** : Von Feuer und Tieren fernhalten. Zet het product vóór gebruik in elkaar volgens de montage-instructies en controleer of elk onderdeel correct is gemonteerd en vastgezet. Plaats het product in een stabiele positie op een vlakke ondergrond.

**ONDERHOUD** : Afwassen met een zachte spons of doek en een lauwwarme sopje.

## DE :

**ZUSAMMENSETZUNG** : Platten: MDF mit Melaminbeschichtung · Füße : MDF mit Dekorpapier

**HINWEISE VOR DER VERWENDUNG** : Von Feuer, Tieren und Kindern fernhalten. Bauen Sie das Produkt vor der Verwendung gemäß der Montageanleitung zusammen und stellen Sie sicher, dass jedes Teil richtig zusammengesetzt und befestigt ist. Positionieren Sie das Produkt stabil auf einer ebenen Fläche.

**PFLEGE** : Mit einem Schwamm oder einem weichen Tuch und lauwarmem Seifenwasser abwaschen.

## ES :

**COMPOSICIÓN** : Paneles: MDF melaminado · Patas: MDF con lámina de papel

**INDICACIONES ANTES DE USAR** : Mantener alejado del fuego y los animales. Antes de utilizarlo, monte el producto según las instrucciones de montaje y compruebe que cada pieza esté correctamente montada y fijada. Coloque el producto en una posición estable sobre una superficie plana.

**MANTENIMIENTO** : Lavar con una esponja o paño suave y agua tibia con jabón.

## PT :

**COMPOSIÇÃO** : Painéis: MDF melamínico · Pés: MDF revestido com papel

**INDICAÇÕES ANTES DO USO** : Manter afastado do fogo e animais. Antes da utilização, montar o produto de acordo com as instruções de montagem e verificar se cada peça está corretamente montada e fixada. Colocar o produto numa posição estável sobre uma superfície plana.

**MANUTENÇÃO** : Lave com uma esponja ou pano macio e água morna com sabão.

## EN :

**COMPOSITION** : Panels: Melamine-faced MDF · Legs: Paper-wrapped MDF

**INDICATIONS BEFORE USE** : Keep away from fire and animals. Before use, assemble the product according to the assembly instructions and check that each part is correctly assembled and secured. Position the item on a flat surface.

**MAINTENANCE** : Wash with a soft sponge or cloth and lukewarm soapy water.



Adresses sur [quefairemesdechets.fr](http://quefairemesdechets.fr)

Fabriqué en Chine / Made in China / Fabricado en China / Fatto in Cina / Feito na China / Gemaakt in China / Hergestellt in China  
Importé par / Importado por / Importato da / Importado por / Geïmporteerd door / Imported by / Eingeführt von

# oviala



LinkedIn @oviala  
Instagram @oviala\_  
Pinterest @oviala\_  
Tiktok @oviala\_official  
→ [www.oviala.com](http://www.oviala.com)

[contact@oviala.com](mailto:contact@oviala.com)  
33 rue de Reckem  
59960 Neuville-en-Ferrain  
France