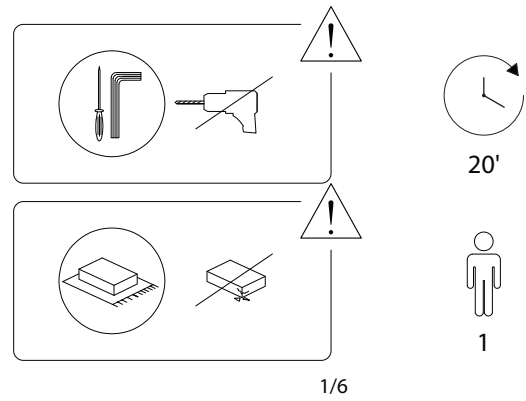
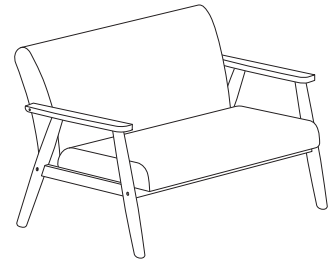
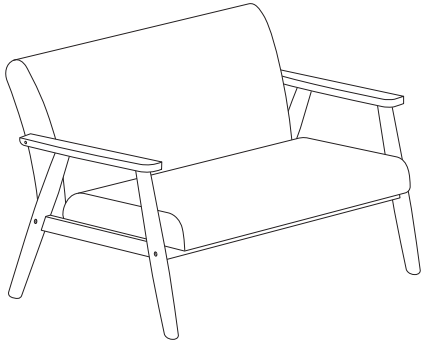
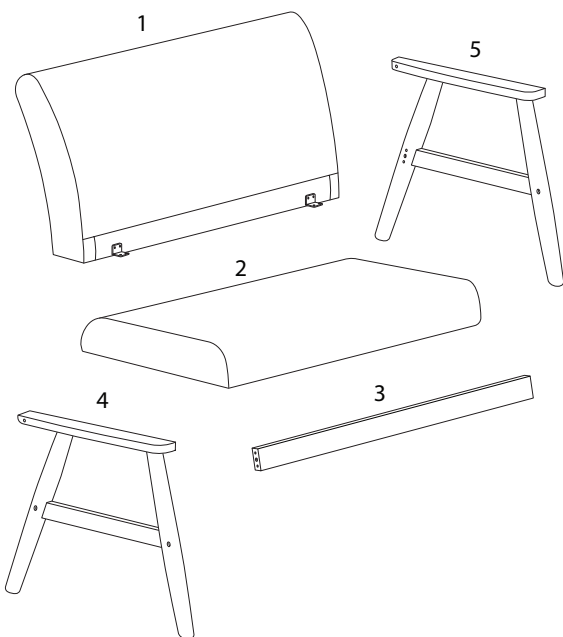


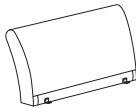

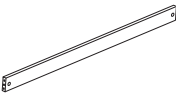










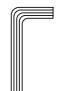
ESRUM

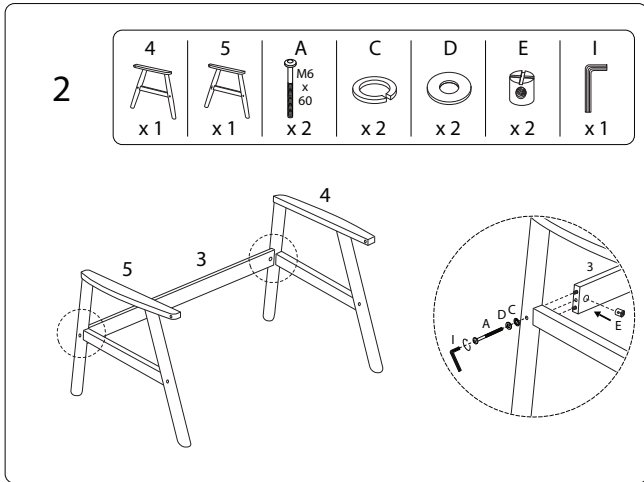
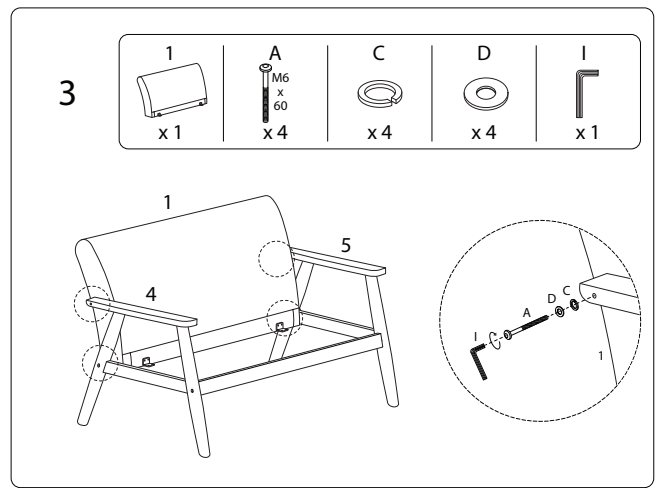
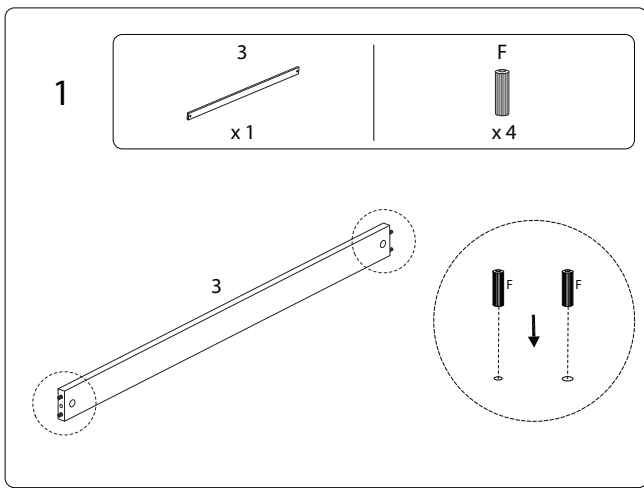


1/6

2242/ESRUM/171025/

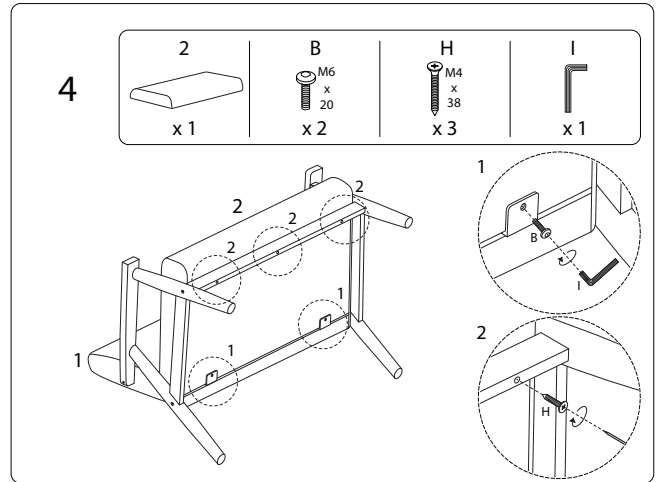


 x 1	 x 1	 x 1
 x 1	 x 1	
A  x 6	B  x 2	C  x 6
D  x 6	E  x 2	F  x 4
G  x 6	H  x 3	I  x 1



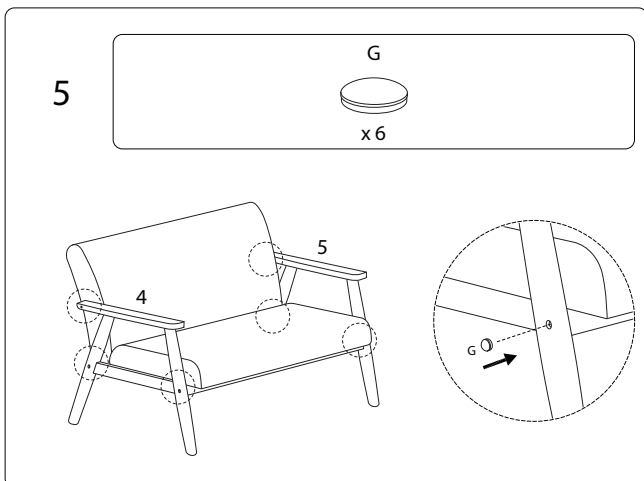
4/6

2242/ESRU/M171025/



5/6

2242/ESRU/M171025/



6/6

2242/ESRU/M171025/