

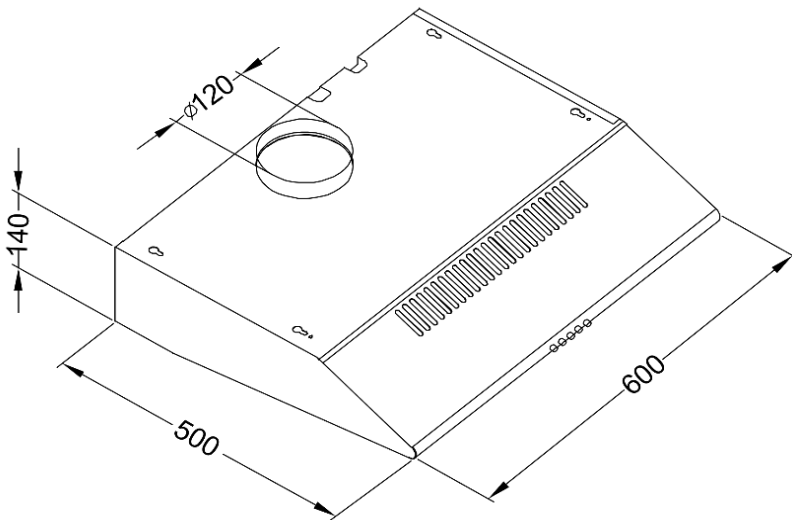
HOOD

HUB 6030 WHML



FEATURES

Motorless
Acrylic filter
White



EAN 5425025903580

Acrylic filter

ACRF 605



EAN 5425025905621

Eiland / îlot / island		
Elektronisch / électronique / electronic		
Tiptoetsen / touches sensibles / touch control		
Randafzuiging / aspiration périmétrale / perimetral aspiration		
Kleur / couleur / colour		WHITE
PRESTATIES / PERFORMANCES / PERFORMANCES		
Energieklasse / classe énergétique / energy efficiency class		
Klasse motor / classe du moteur / fluid dynamic class		
Klasse verlichting / classe de l'éclairage / light efficiency class		
Klasse vetfilter / classe filtre à graisse / grease filtering class		
Verbruik / consommation / consumption (kWh/y)		
Afzuiging / aspiration / suction power (min - m ³ /h)		
Afzuiging / aspiration / suction power (max - m ³ /h)		
Afzuiging / aspiration / suction power (booster - m ³ /h)		
Geluidsniveau / niveau sonore / noise level (min - dBa)		
Geluidsniveau / niveau sonore / noise level (max - dBa)		
Geluidsniveau / niveau sonore / noise level (booster - dBa)		
Vermogen motor / puissance moteur / motor power (W)		
KENMERKEN / CARACTÉRISTIQUES / FEATURES		
Standen / vitesses / speed levels		
Verlichting / lumière / light (qtt - W)	1	2,00
Aluminium vetfilter / filtre à graisse aluminium / aluminium grease filter		
Afvoer / évacuation / air outlet (mm)		120
Ind. verzadigde vetfilter / ind. filtre à graisse saturé / ind. anti grease filter		
Ind. verzadigde koolfilter / ind. filtre charbon saturé / ind. charcoal filter		
Connectiviteit kookplaat / connectivité taque / connectivity hob		
Intelligent control system		
Afstandsbediening / télécommande / remote control		
Display		
Timer auto off / minuterie coupe courant / Cut-off timer		
Booster		
Luchtreinigig modus / mode ventilation / clean air mode		
Afvoer bovenaan / évacuation par le dessus / air outlet on top		●
Afvoer achteraan / évacuation par l'arrière / air outlet on the back		
Recyclage modus / mode recyclage / recycling mode		
Koolstoffilter type / type filtre à charbon / charcoal filter type		
AANSLUITING / RACCORDEMENT / CONNECTION		
Spanning / tension / voltage (V)		220 - 240
Frequentie / fréquence / frequency (Hz)		50
VERZENDING / EXPÉDITION / SHIPMENT		
B x D x H / L x P x H / W x D x H (mm)		638 x 173 x 536
Netto / net / net (kg)		
Bruto / brut / gross (kg)		5,40
EAN		5425025903580