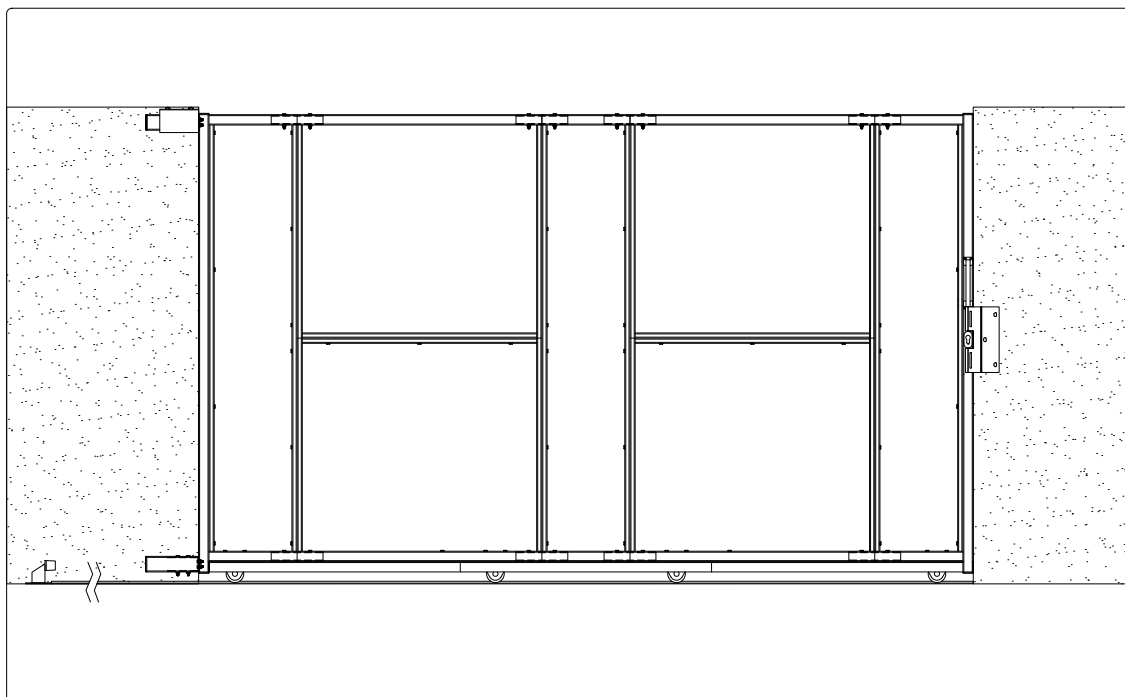


# CASANOVO

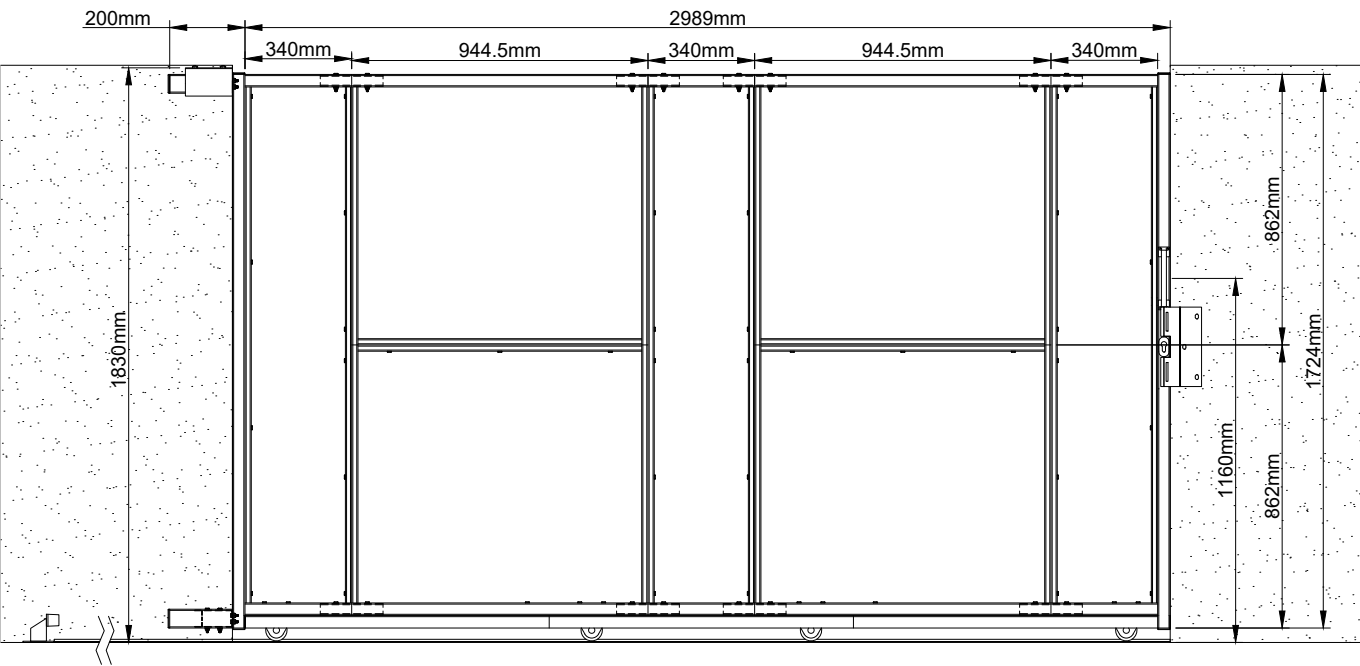
## NALI 300C180



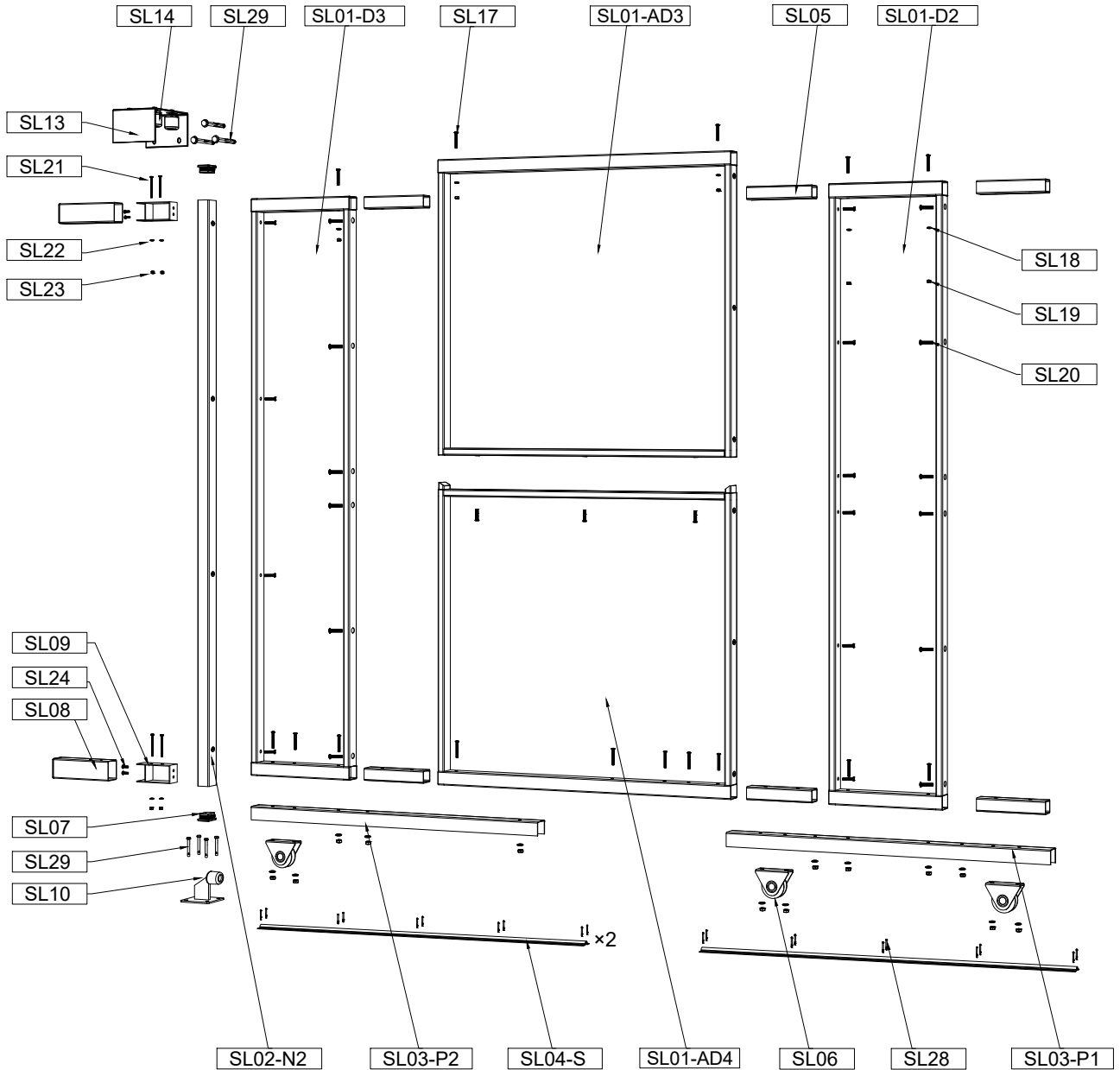
EN FR DE ES PT IT NL PL FI SE DK  
RO SI SK HU CZ HR GR LT LV

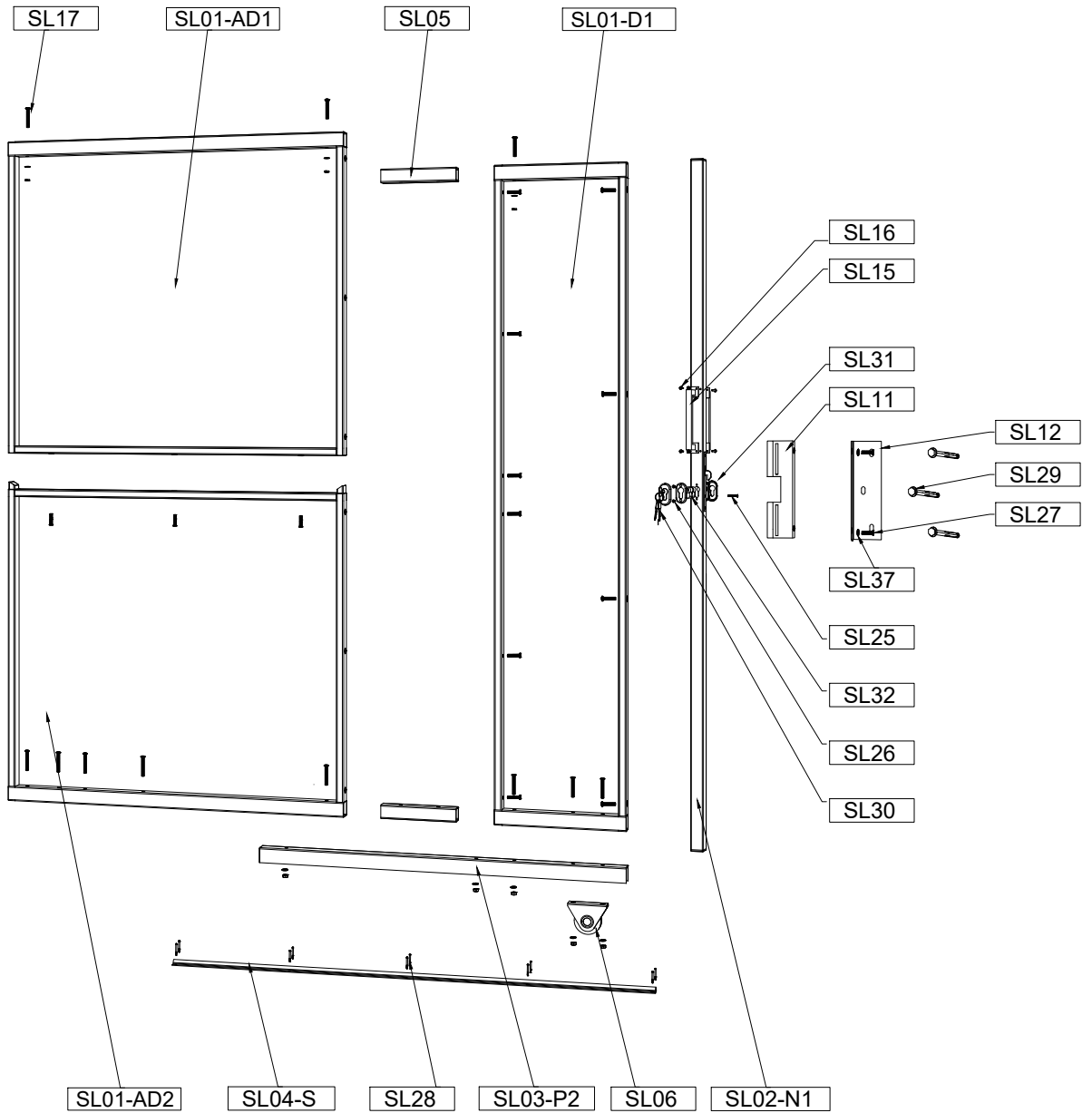








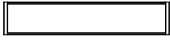







INSTRUCTION MANUAL / NOTICE DE MONTAGE / MONTAGEANLEITUNG / MANUAL DE MONTAJE / MANUAL DE MONTAGEM / MANUALE DI MONTAGGIO /  
MONTAGEHANDLEIDING / NSTRUKCJA MONTAŻU / KÄYTTÖOHJEET / BRUKSANVISNING / BRUGSANVISNING / INSTRUCȚIUNI DE ASAMBLARE /  
NAVODILA ZA SESTAVLJANJE / NÁVOD NA MONTÁŽ / ÖSSZESZERELÉSI ÚTMUTATÓ / NÁVOD K MONTÁŽI / UPUTE ZA INSTALACIJU /  
ΟΔΗΓΙΕΣ ΣΥΝΑΡΜΟΛΟΓΗΣΗΣ / SURINKIMO INSTRUKCIJOS / MONTĀŽAS INSTRUKCIJAS






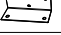

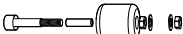

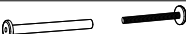















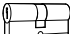







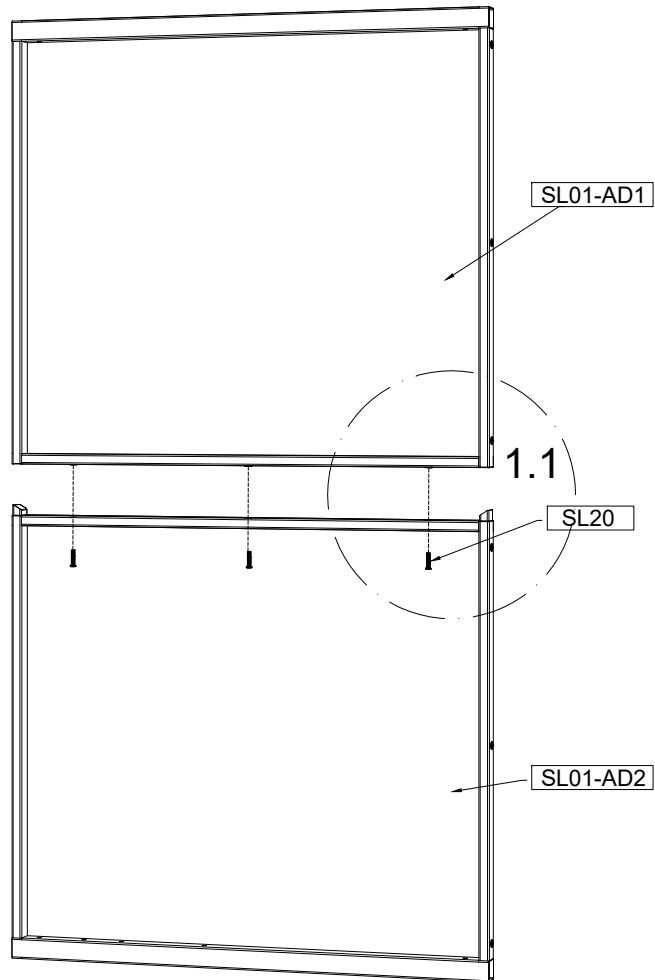
# CASANOVA






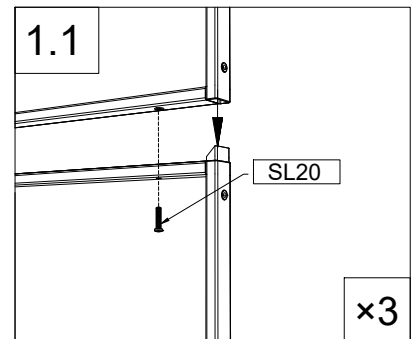


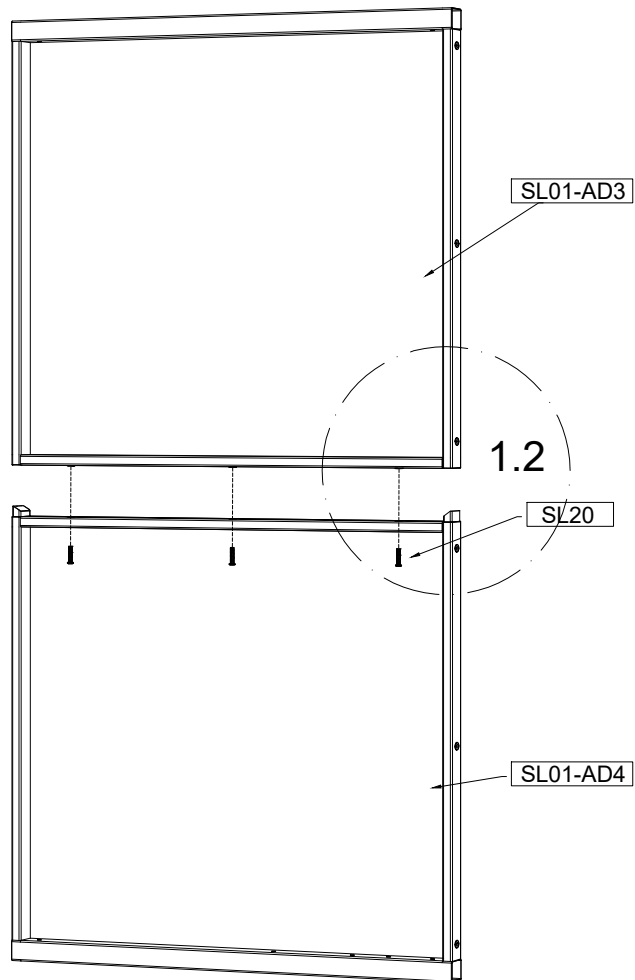
	REF-PCS	DIM	
	SL01-AD1	944.5×862mm	1
	SL01-AD2	944.5×862mm	1
	SL01-AD3	944.5×862mm	1
	SL01-AD4	944.5×862mm	1
	SL01-D1	1724×340mm	1
	SL01-D2	1724×340mm	1
	SL01-D3	1724×340mm	1
	SL02-N1	40×40×1764mm	1
	SL02-N2	40×40×1764mm	1
	SL03-P1	40×40×970mm	1
	SL03-P2	40×40×970mm	2
	SL04-S	46×14×1550mm	4
	SL05	36×36×200mm	8
	SL06	100×79×34mm	4

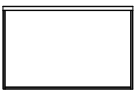
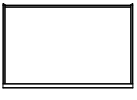

	REF-PCS	DIM	
	SL07	40×40×14mm	2
	SL08	40×60×200mm	2
	SL09	35×55×120mm	2
	SL10	80×100×90mm	1
	SL11	50×50×253mm	1
	SL12	70×105×253mm	1
	SL13	150×90×150mm	1
	SL14	40×40mm	4
	SL15	35×50×200mm	2
	SL16	4×40mm	4
	SL17	8×55mm	26
	SL18	16×1mm	26
	SL19	13×6mm	26
	SL20	8×35mm	38
	SL21	6×75mm	4
	SL22	10×1mm	8
	SL23	10×5mm	8
	SL24	6×20mm	4
	SL25	5×30mm	1
	SL26	4×20mm	4
	SL27	8×18mm	2
	SL28	8×60mm	40
	SL29	10×100mm	10
	SL30	24×59mm	5
	SL31	33×63mm	2
	SL32	17×33×62mm	1
	SL33	30×75mm	1
	SL34	10×35mm	6
	SL35	20×2mm	6
	SL36	13×21mm	6
	SL37	25×1mm	2

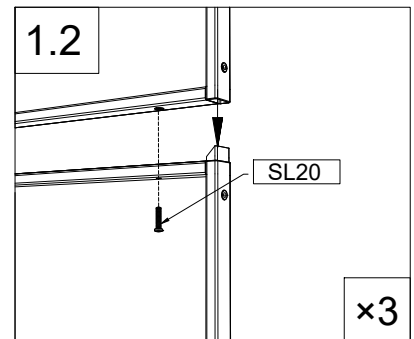


	SL01-AD1	944.5×862mm	1
	SL01-AD2	944.5×862mm	1
	SL20	8×35mm	3










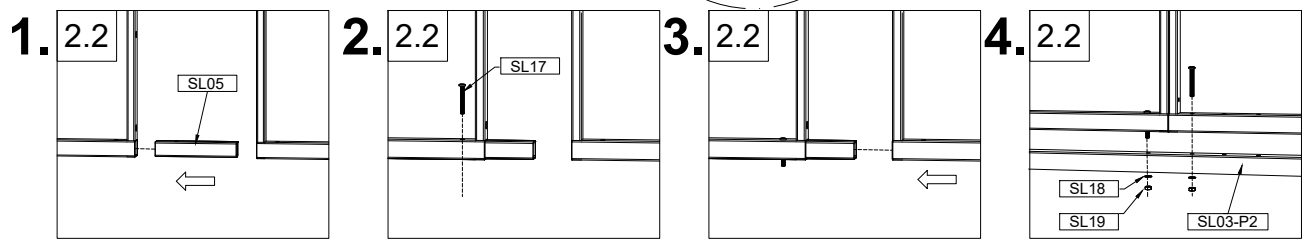
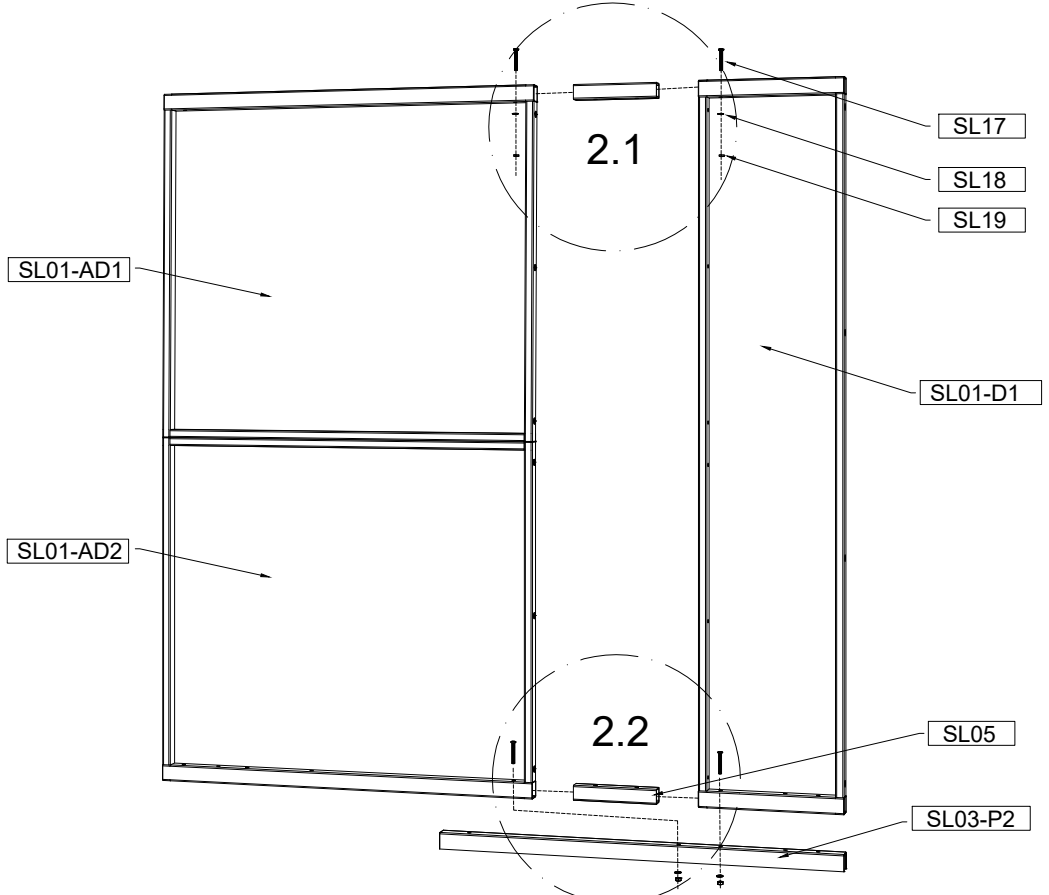
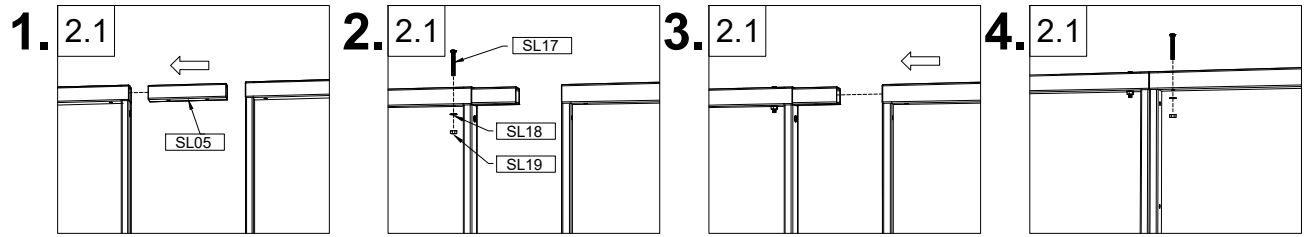
	SL01-AD3	944.5×862mm	1
	SL01-AD4	944.5×862mm	1
	SL20	8×35mm	3







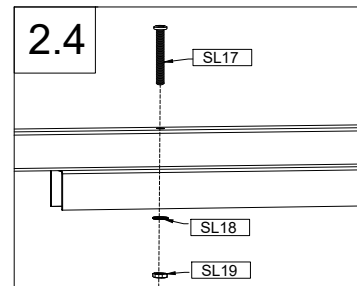
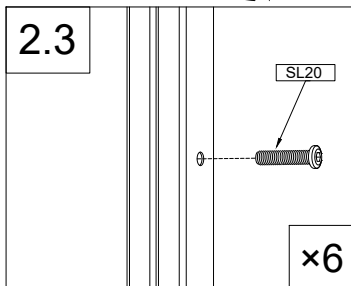
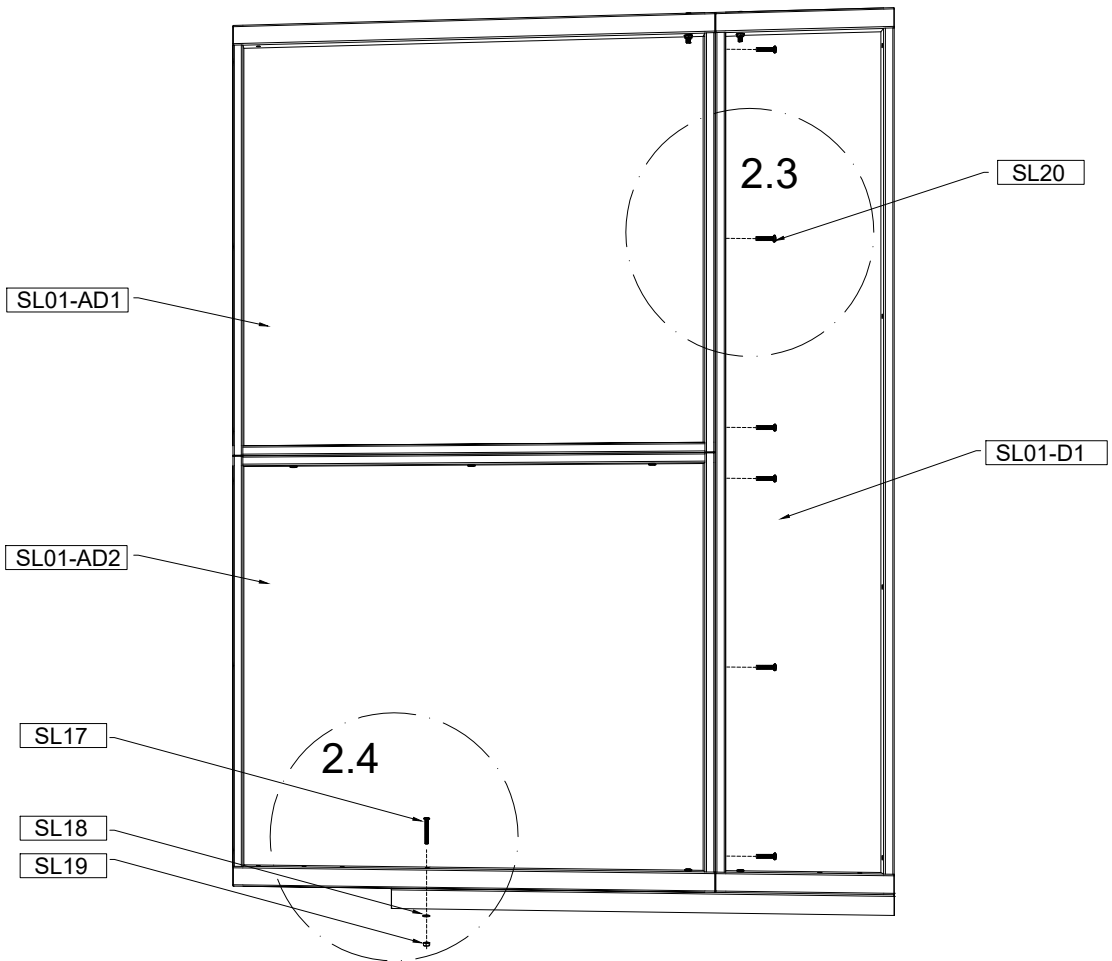
# CASANOVO

	SL01-D1	1724×340mm	1
	SL03-P2	40×40×970mm	1
	SL05	36×36×200mm	2



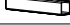
	SL17	8×55mm	4
	SL18	16×1mm	4
	SL19	13×6mm	4






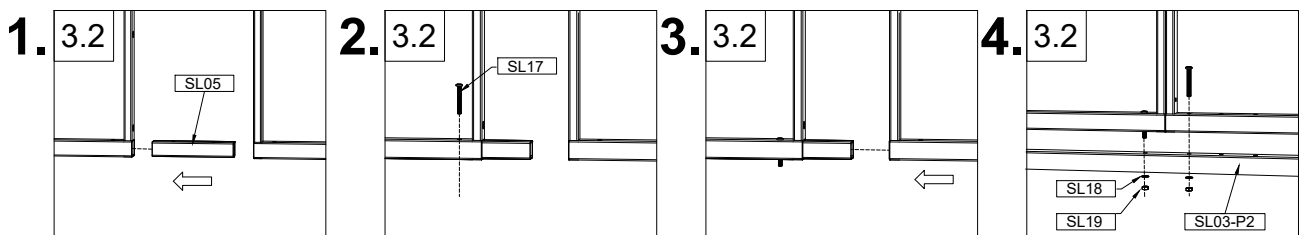
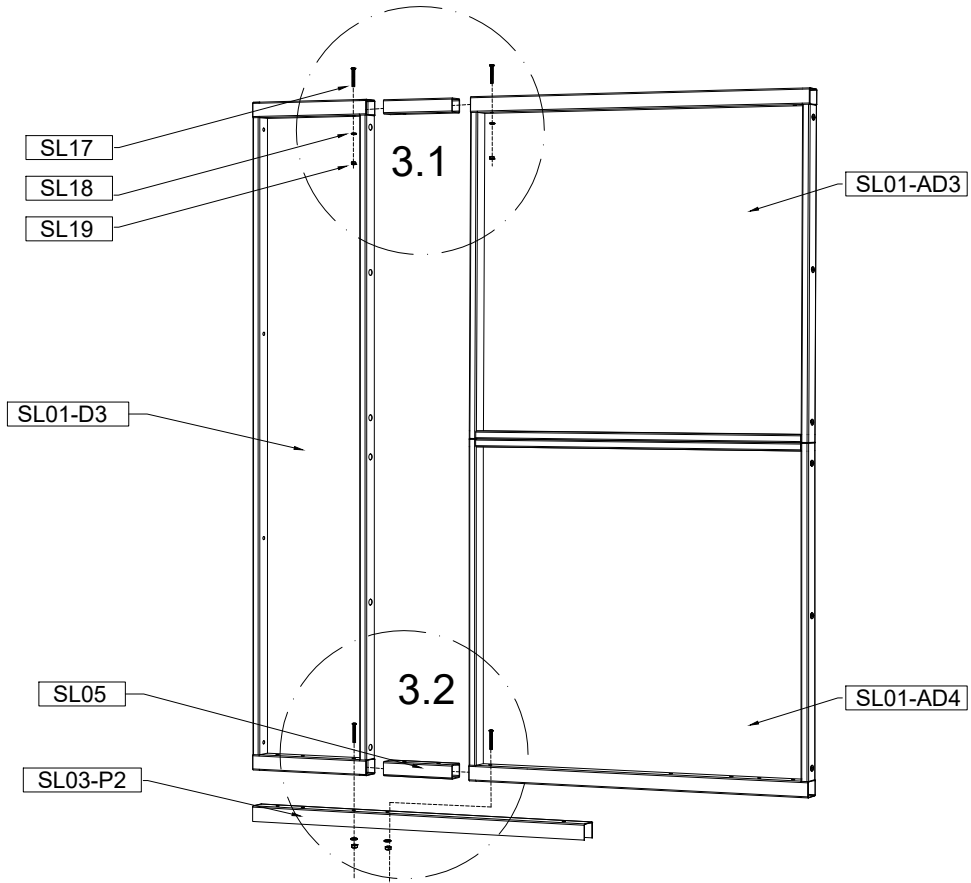
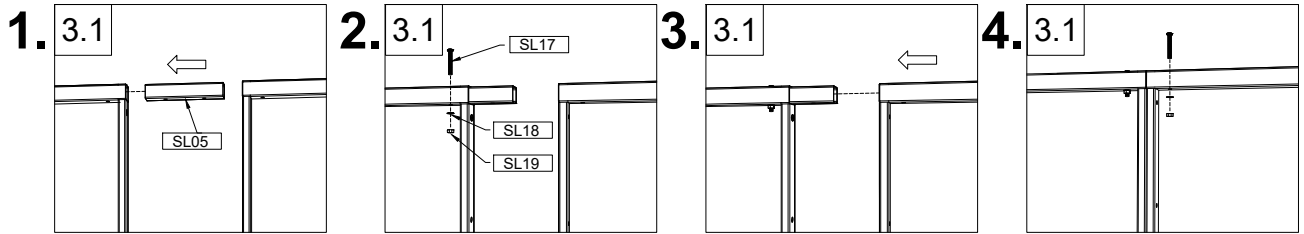
	SL17	8×55mm	1
	SL18	16×1mm	1
	SL19	13×6mm	1
	SL20	8×35mm	6







# CASANOVO

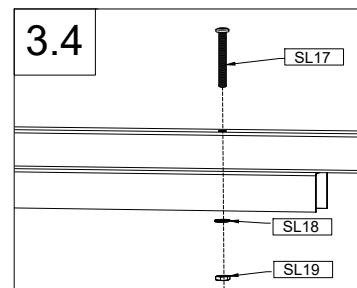
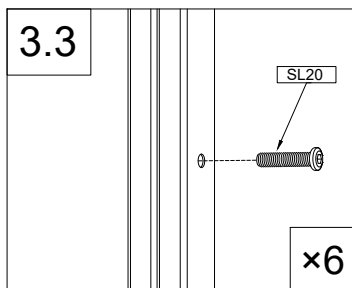
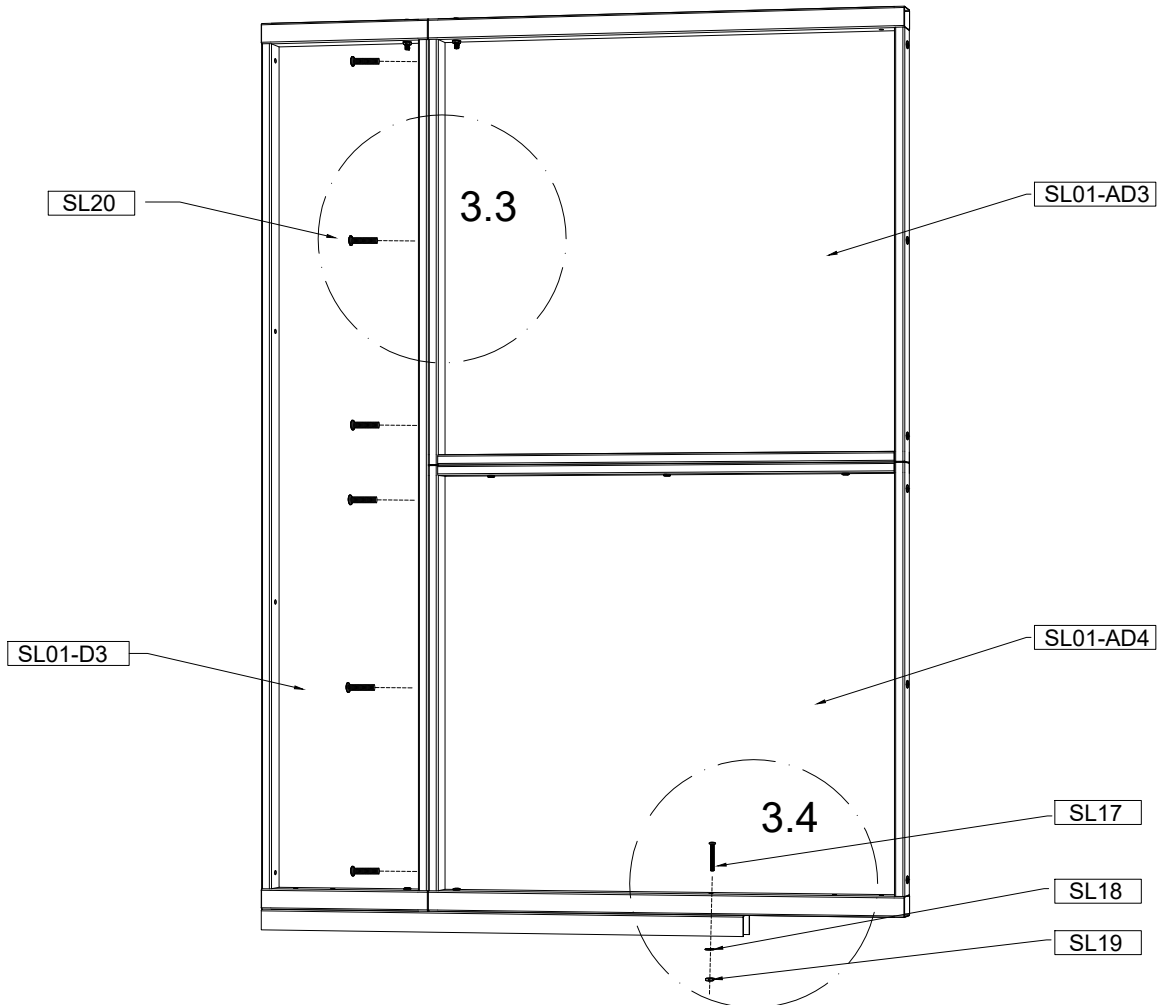
	SL01-D3	1724×340mm	1
	SL03-P2	40×40×970mm	1
	SL05	36×36×200mm	2

	SL17	8×55mm	4
	SL18	16×1mm	4
	SL19	13×6mm	4









# CASANOVA

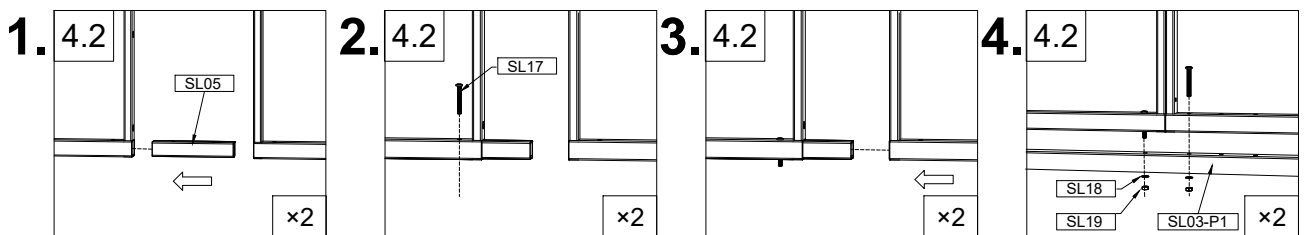
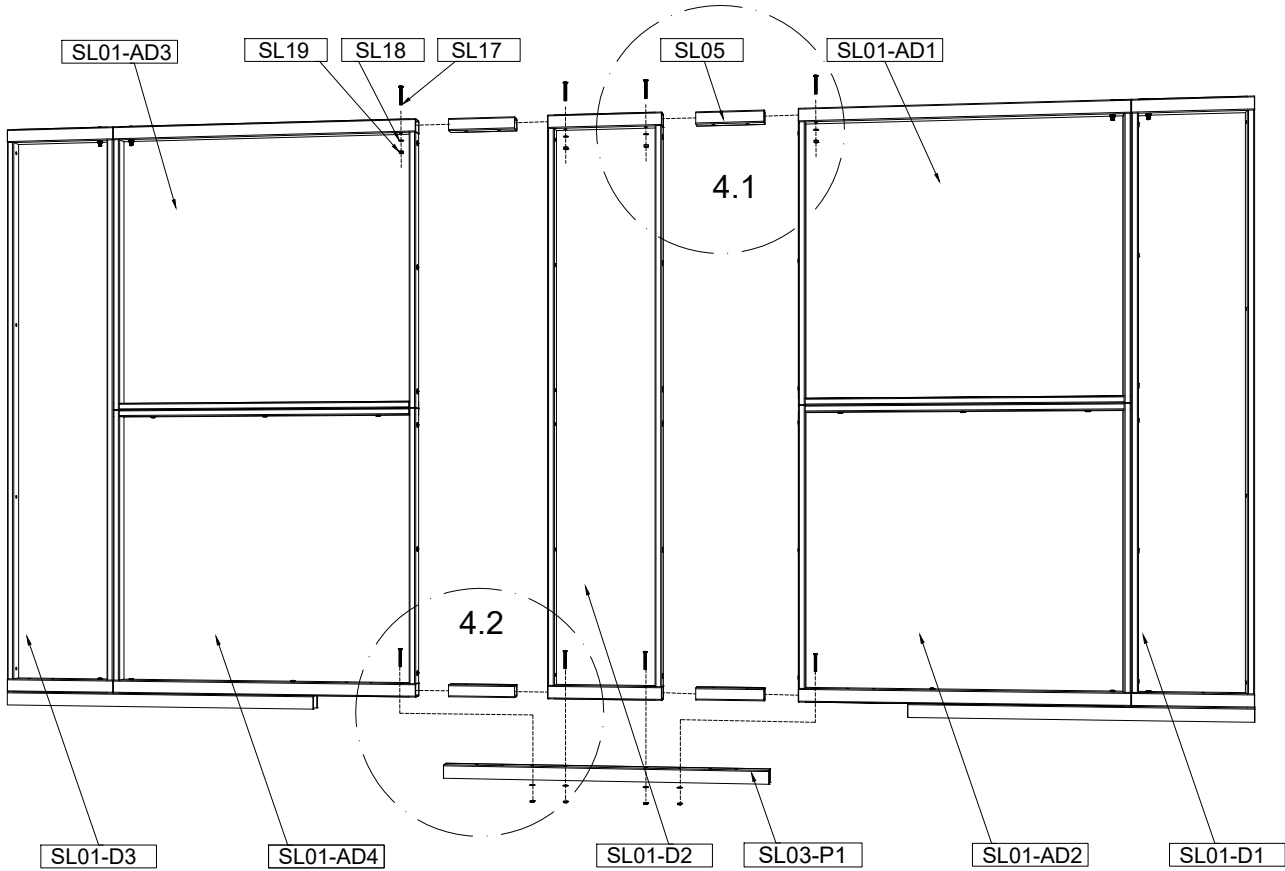
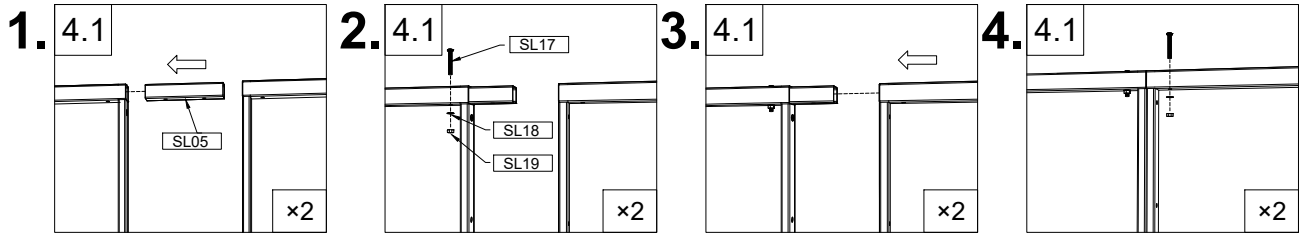
	SL17	8×55mm	1
	SL18	16×1mm	1
	SL19	13×6mm	1
	SL20	8×35mm	6

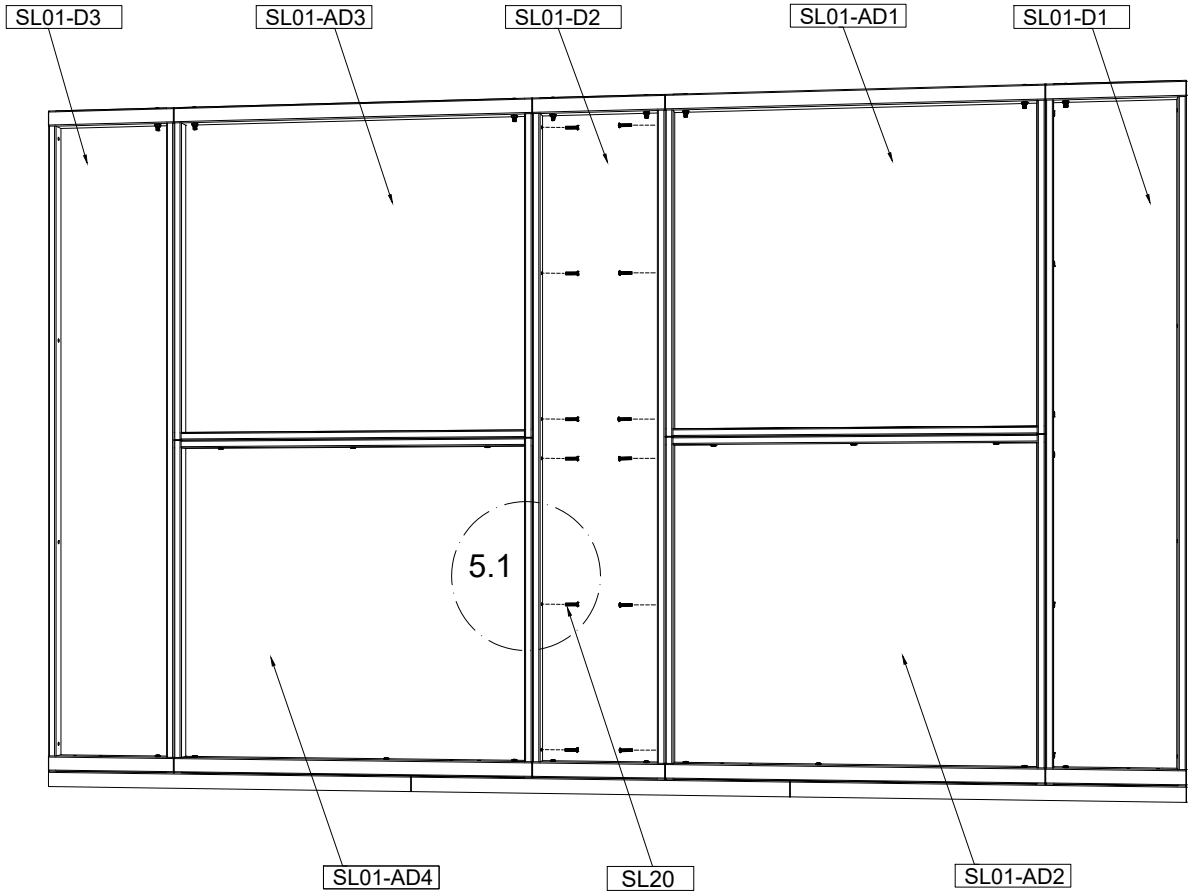



# CASANOVO

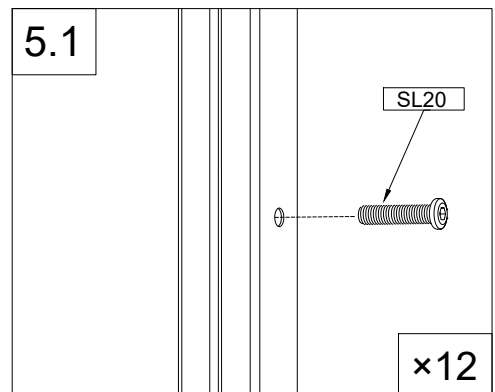
	SL01-D2	1724×340mm	1
	SL03-P1	40×40×970mm	1
	SL05	36×36×200mm	4

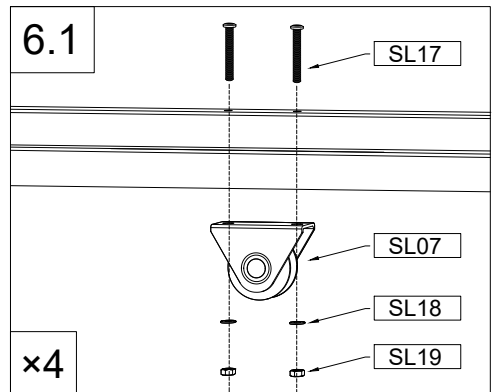
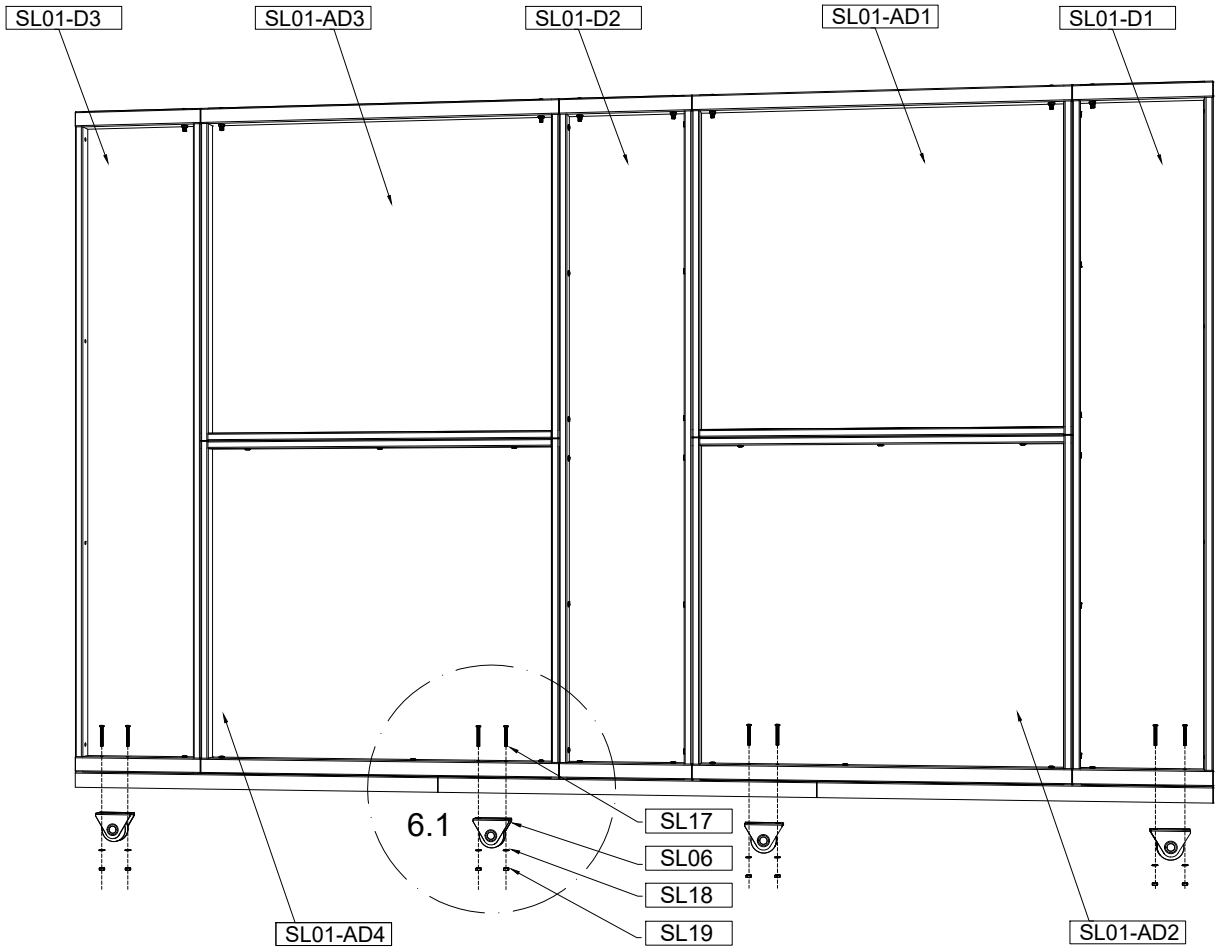
	SL17	8×55mm	8
	SL18	16×1mm	8
	SL19	13×6mm	8











	SL20	8×35mm	12
---	------	--------	----




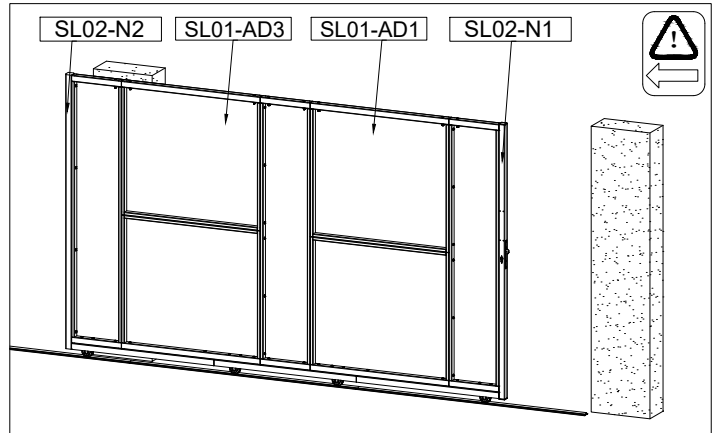
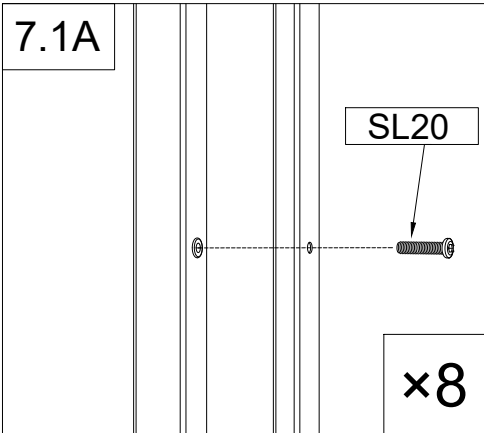
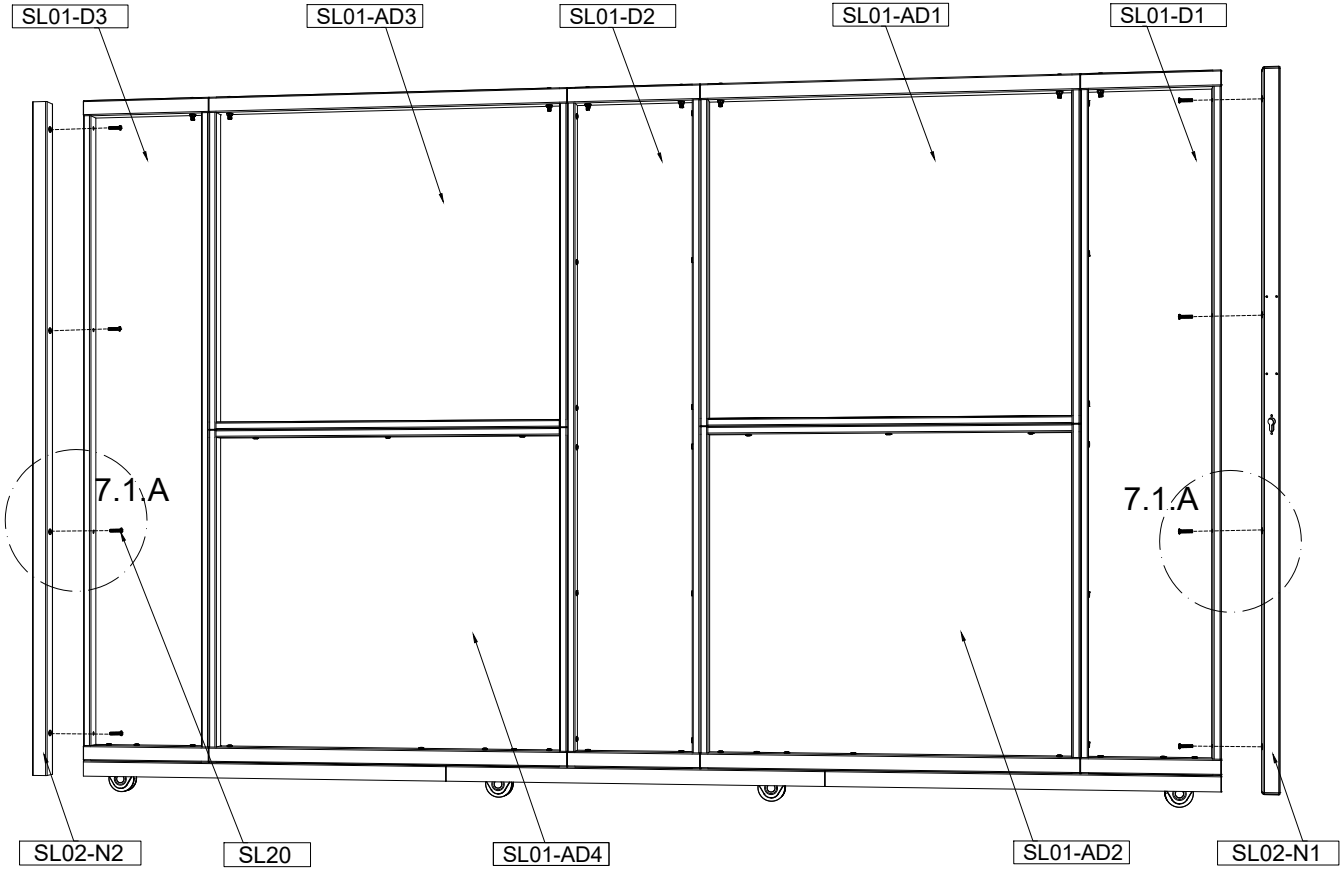




	SL06	100×79×34mm	4
	SL17	8×55mm	8
	SL18	16×1mm	8
	SL19	13×6mm	8


# CASANCOV

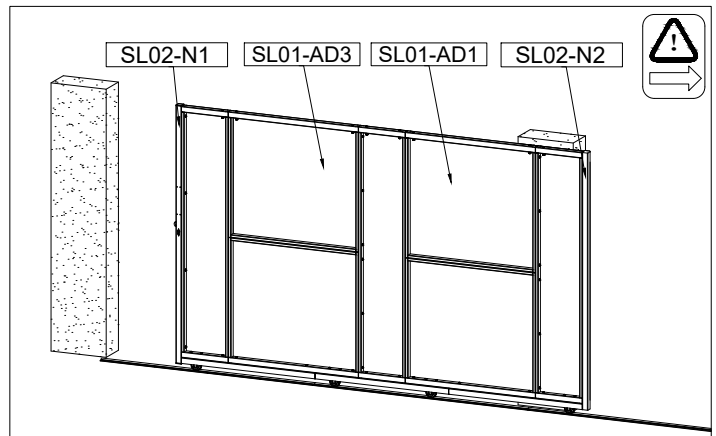
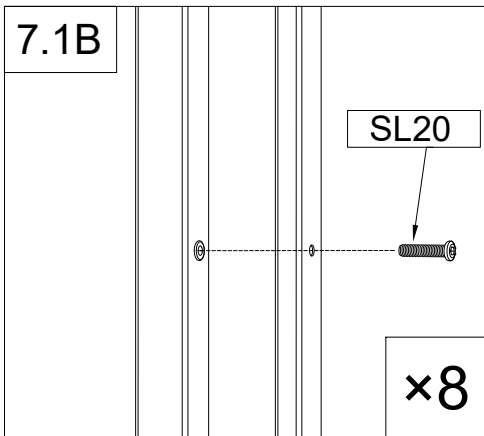
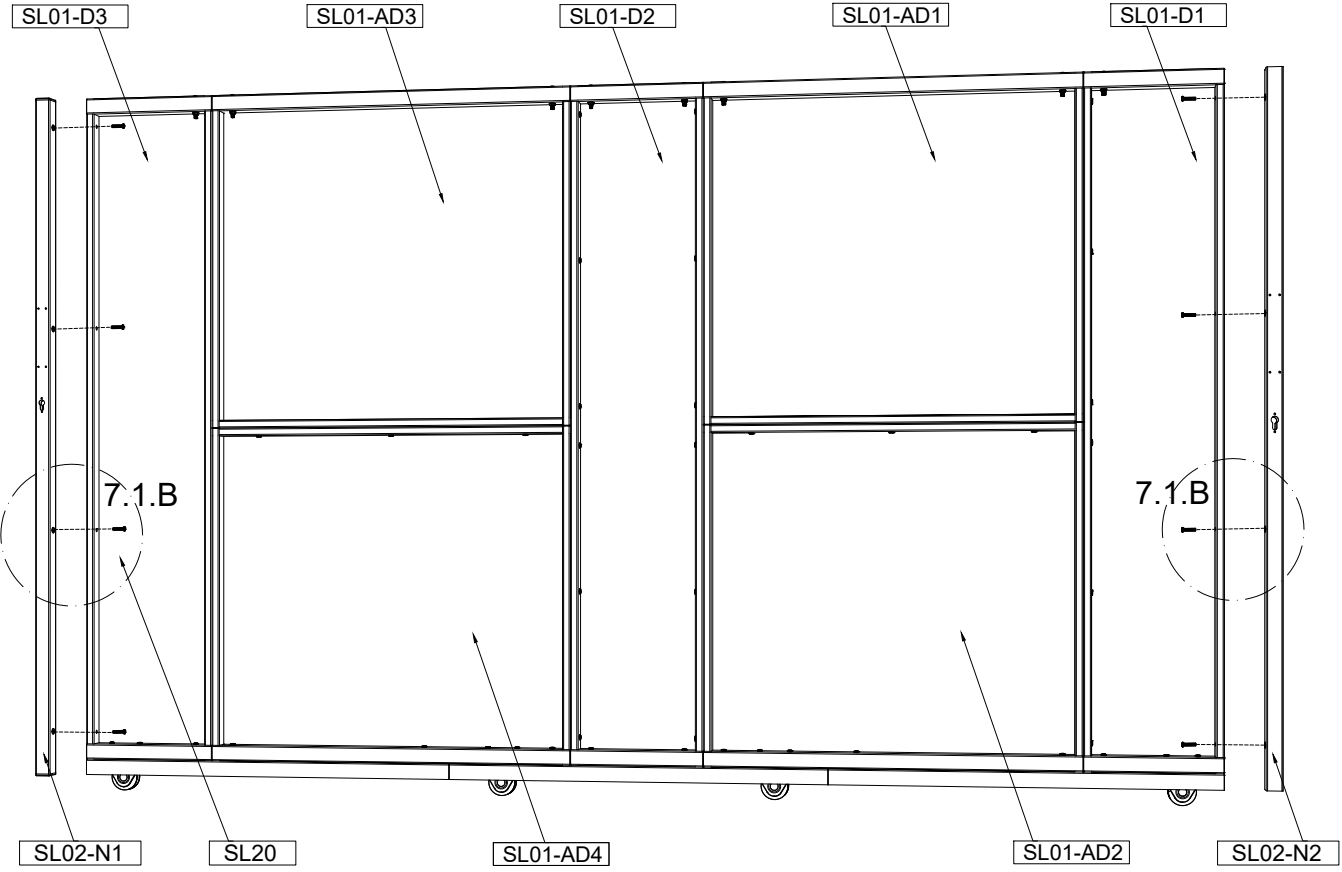
	SL02-N1	40×40×1764mm	1
	SL02-N2	40×40×1764mm	1

	SL20	8×35mm	8
---	------	--------	---







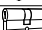
	SL02-N1	40×40×1764mm	1
	SL02-N2	40×40×1764mm	1

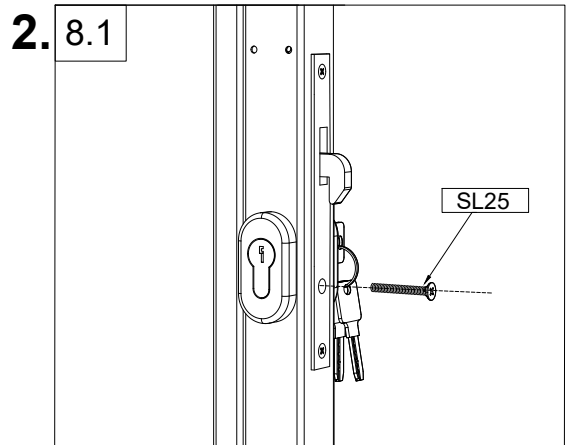
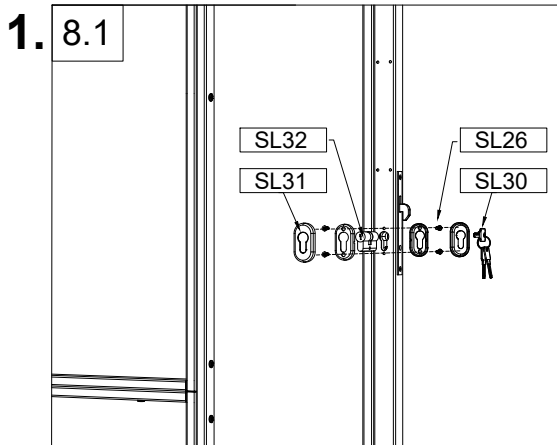
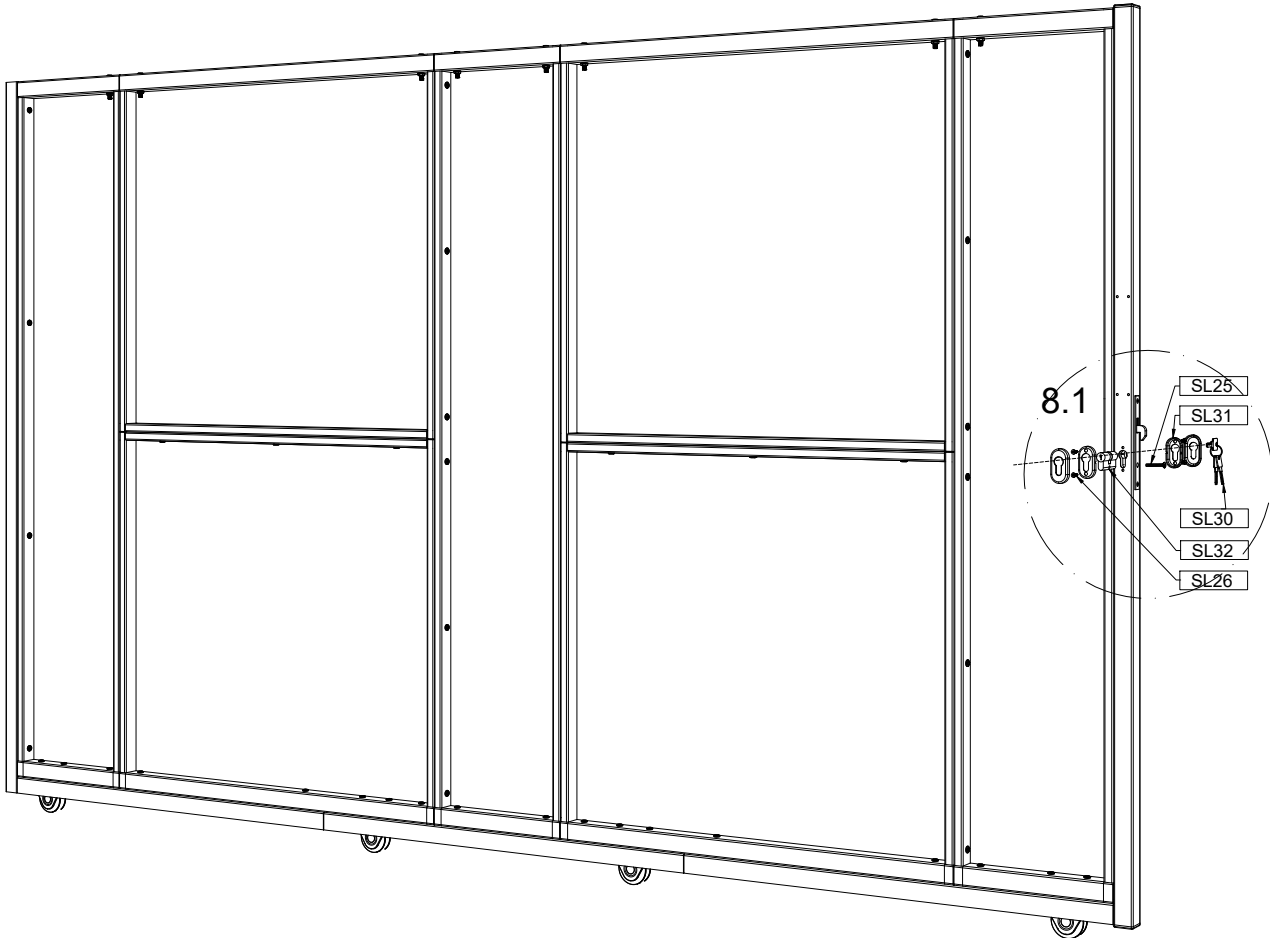
	SL20	8×35mm	8
---	------	--------	---

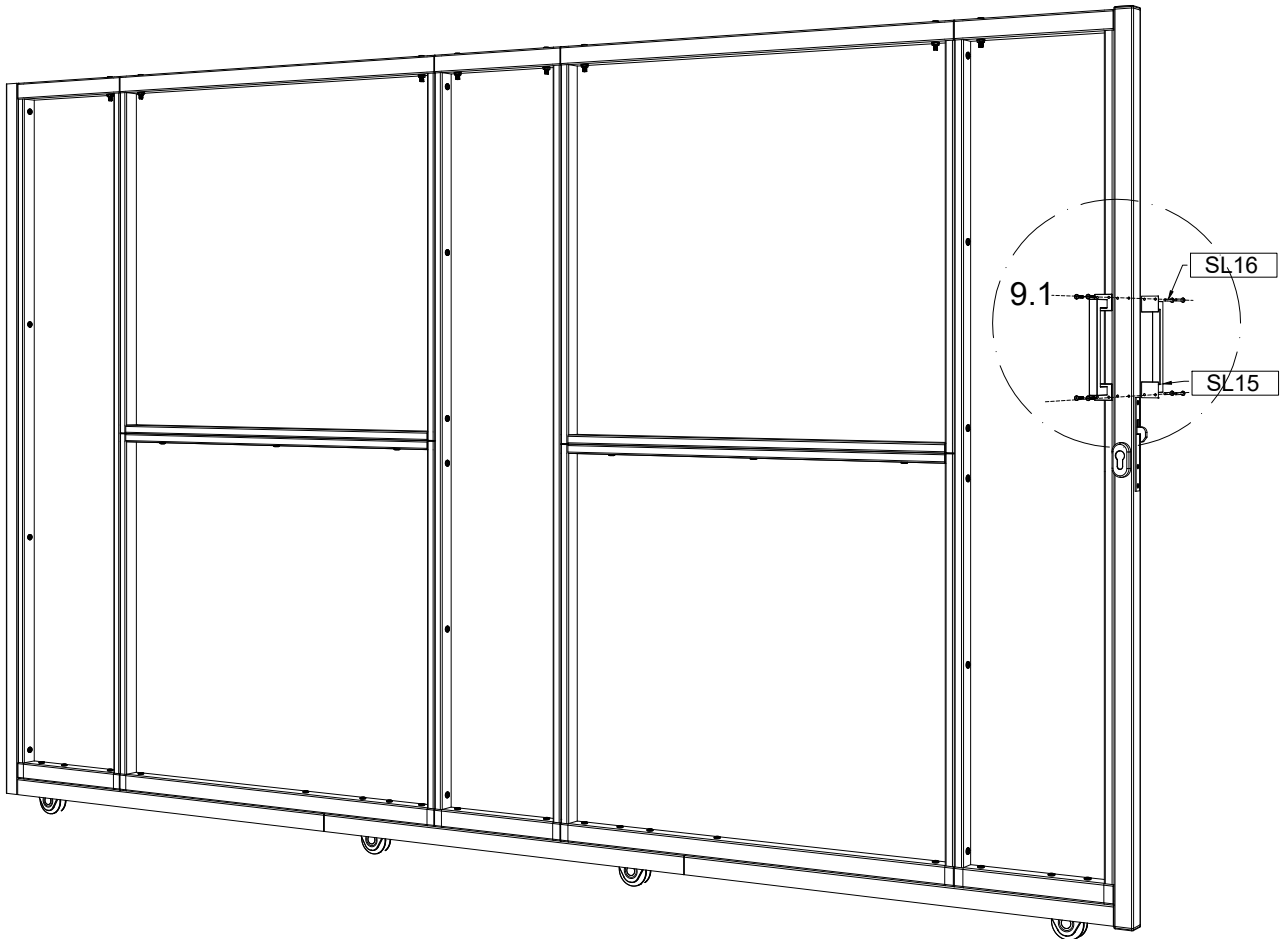


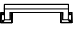

# CASANOVO

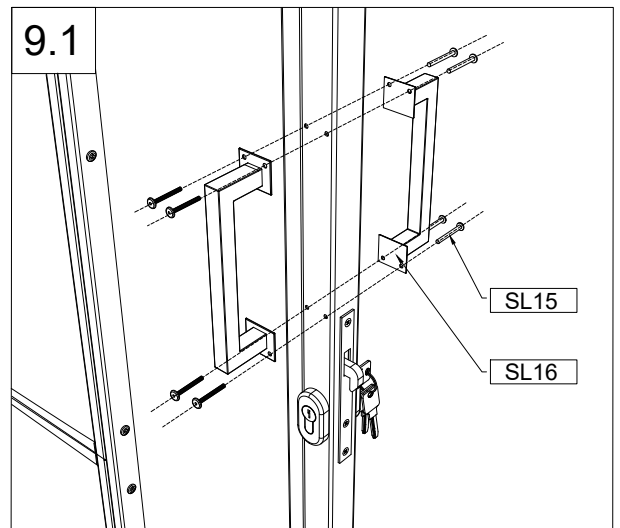
	SL25	5×30mm	1
	SL26	4×20mm	4
	SL30	24×59mm	5

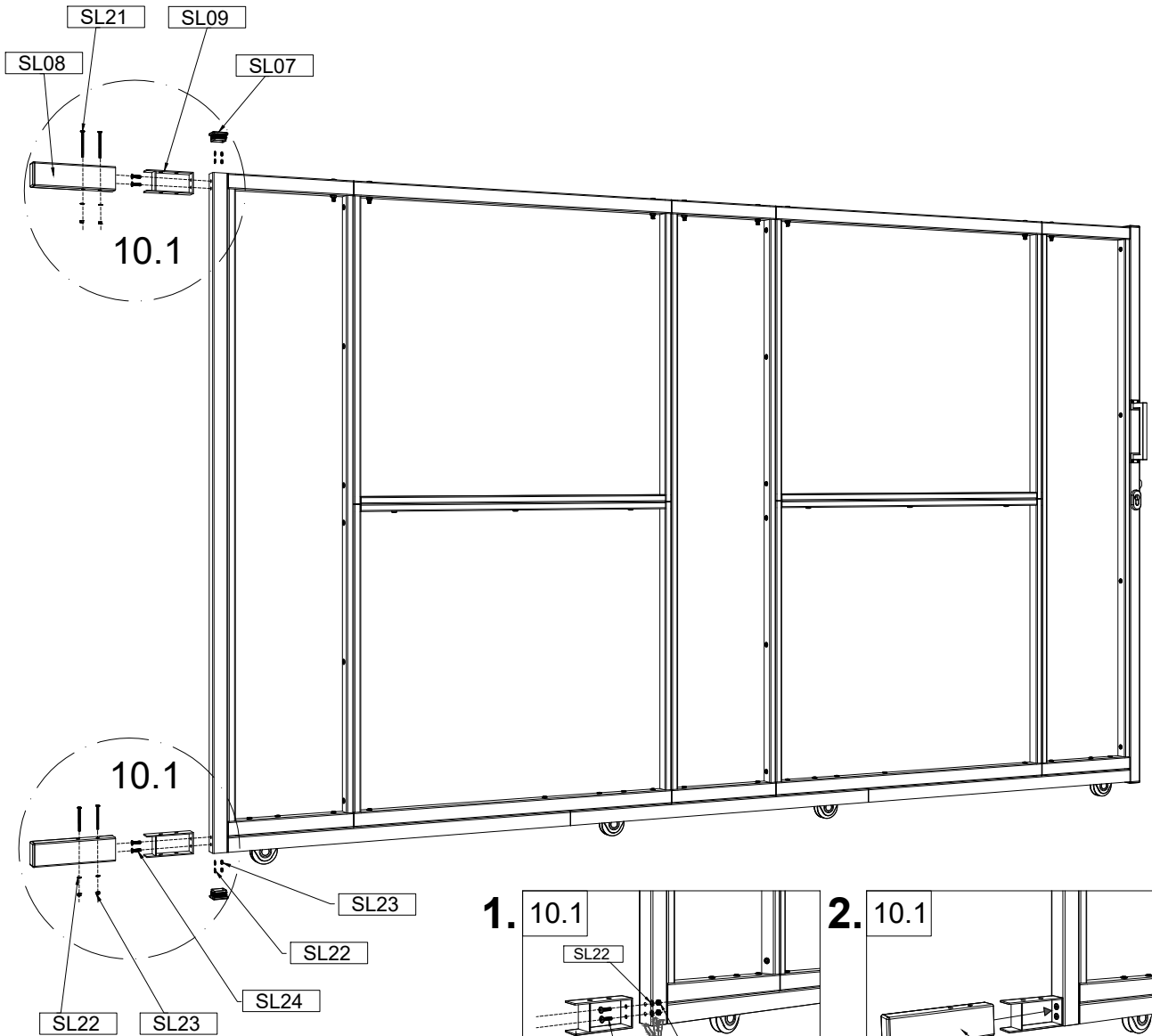
	SL31	33×63mm	2
	SL32	17×33×62mm	1



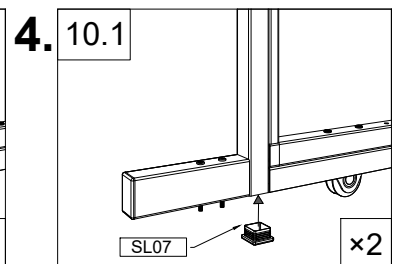
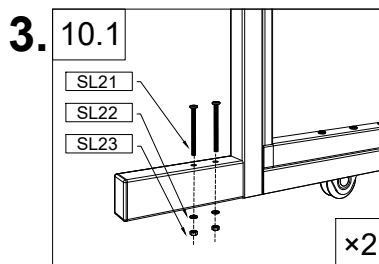
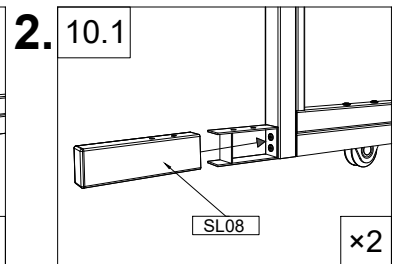
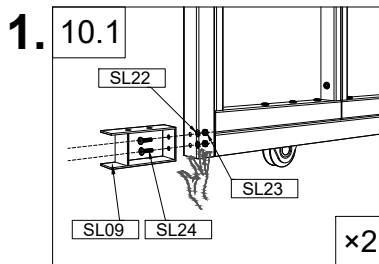




	SL15	35×50×200mm	2
	SL16	4×40mm	4

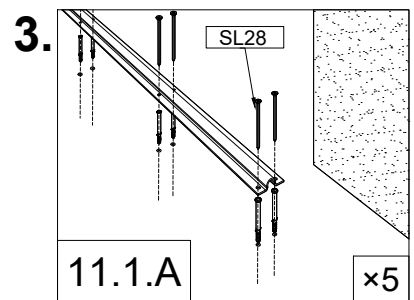
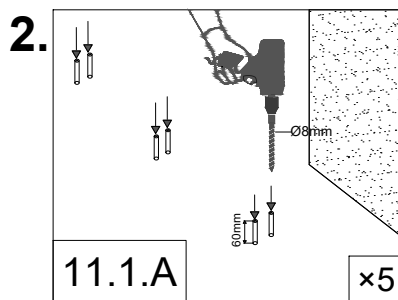
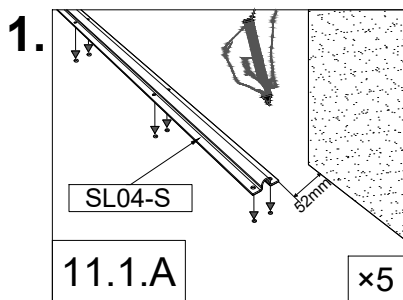
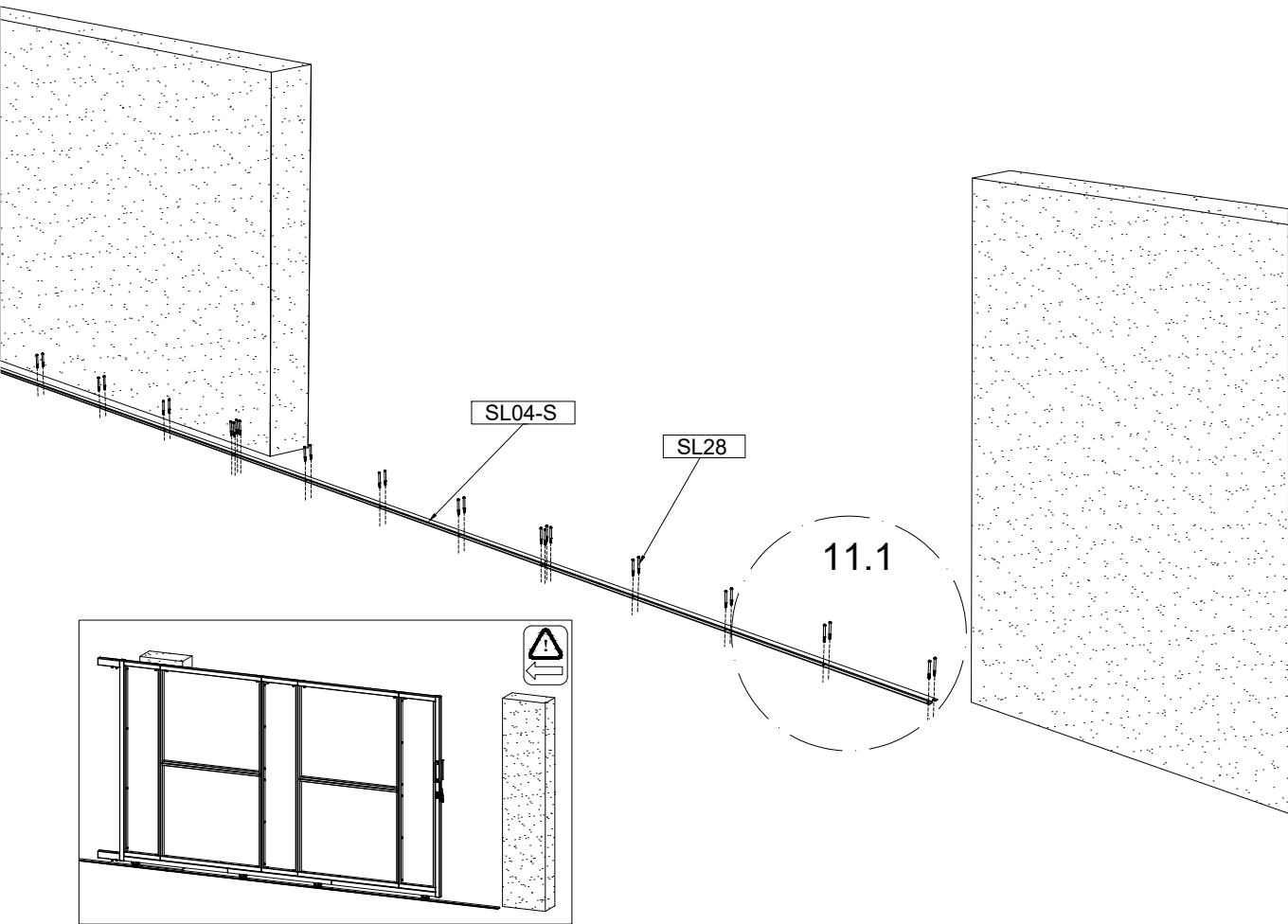






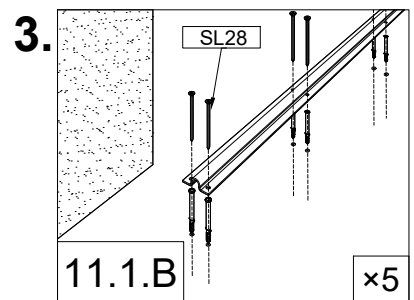
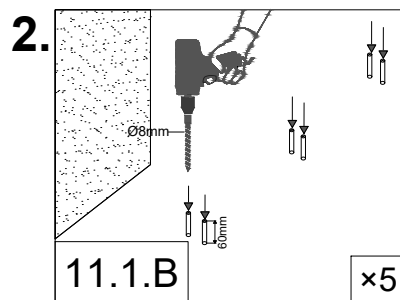
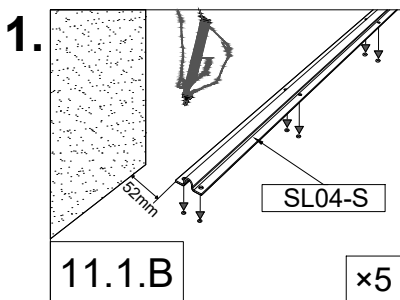
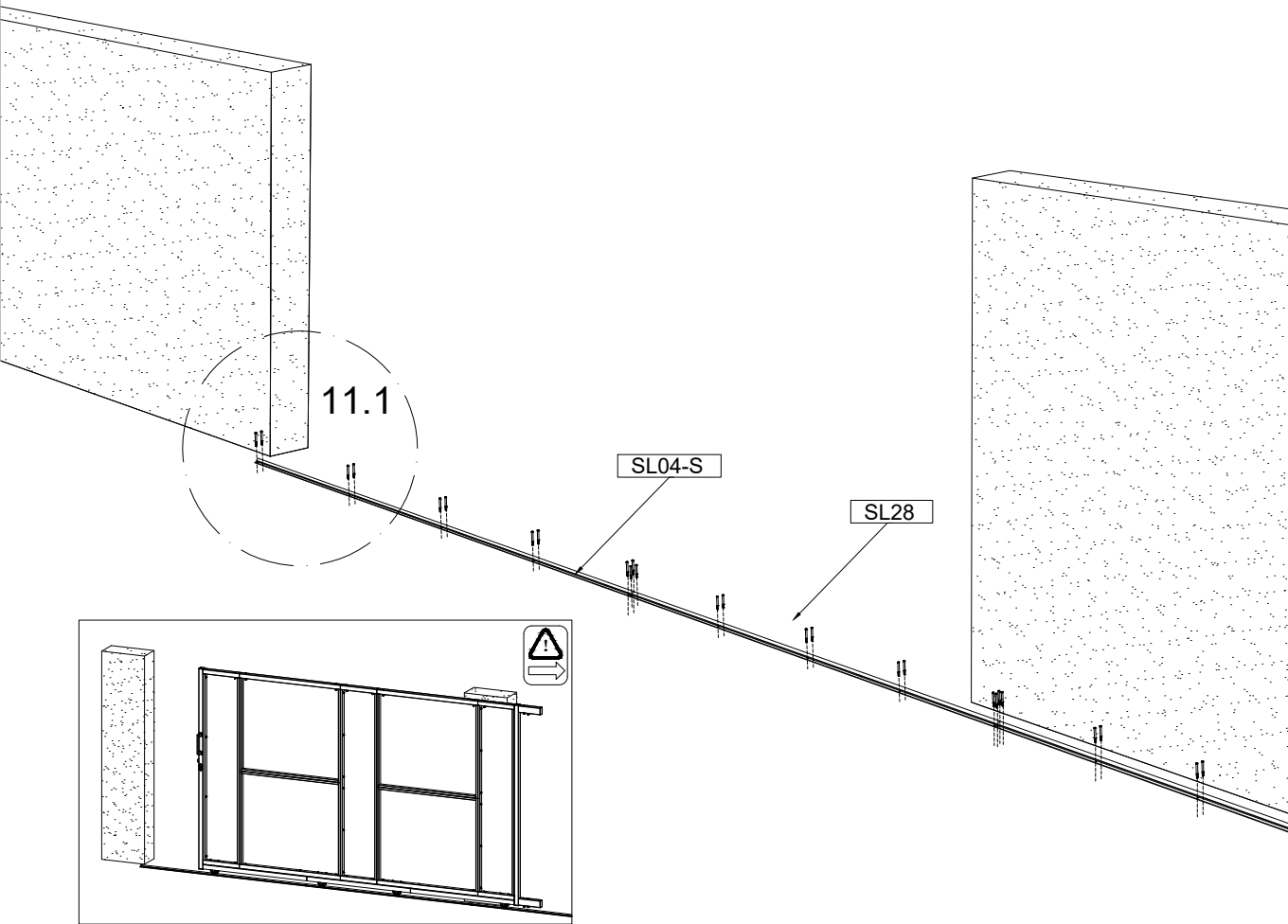
	SL07	40×40×14mm	2
	SL08	40×60×200mm	2
	SL09	35×55×120mm	2
	SL21	6×75mm	4
	SL22	10×1mm	8
	SL23	10×5mm	8
	SL24	6×20mm	4




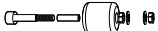
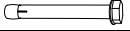
	SL04-S	46×14×1550mm	4
	SL28	8×60mm	40

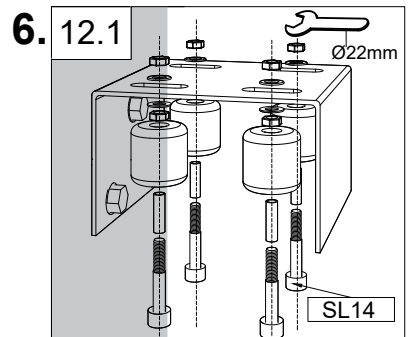
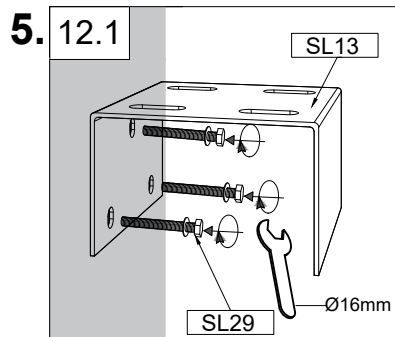
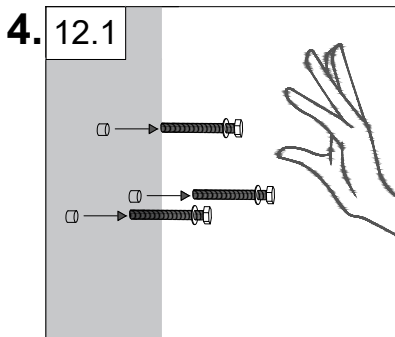
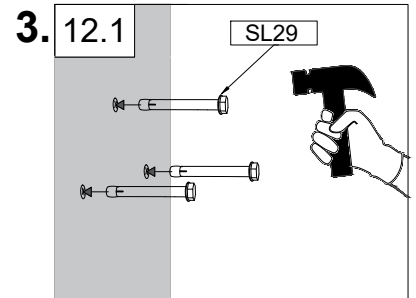
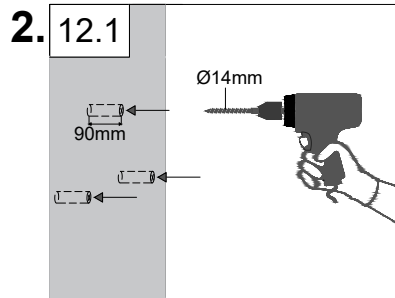
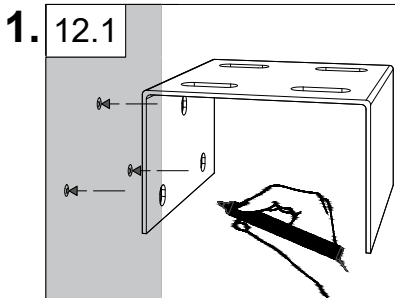
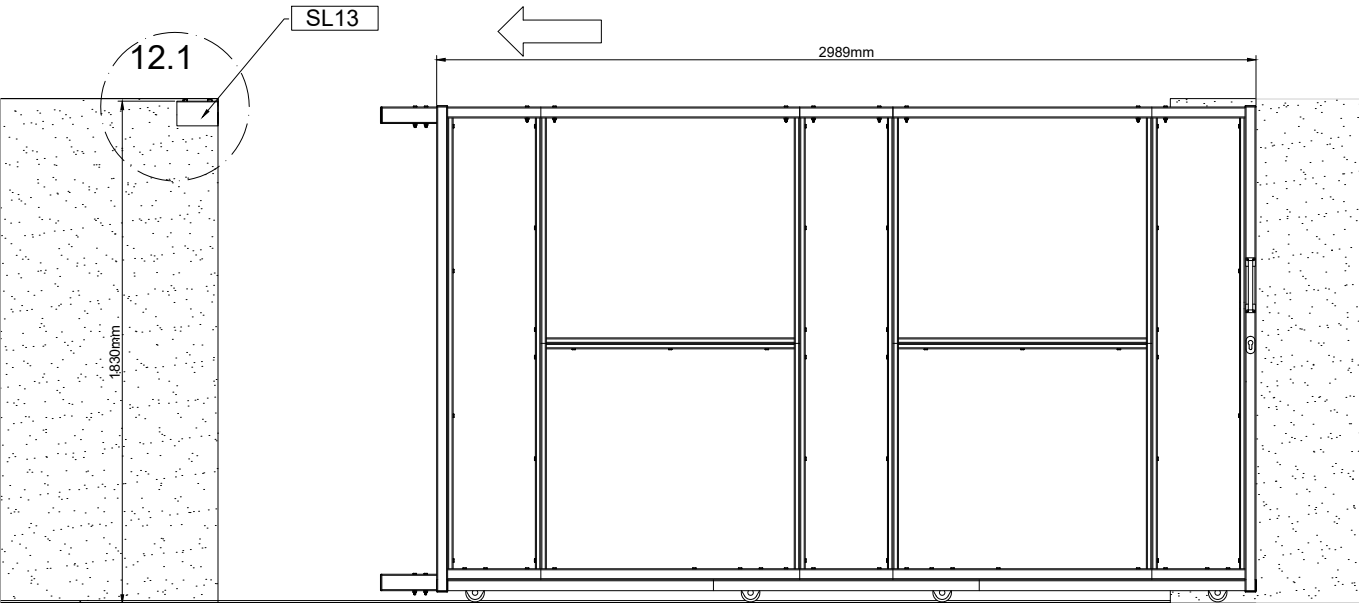


	SL04-S	46×14×1550mm	4
	SL28	8×60mm	40





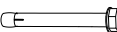


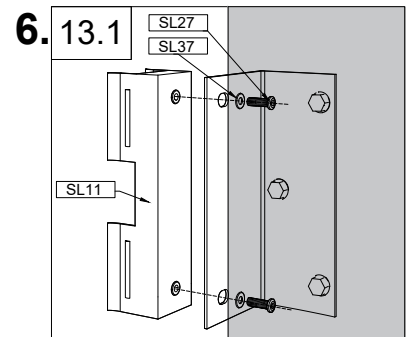
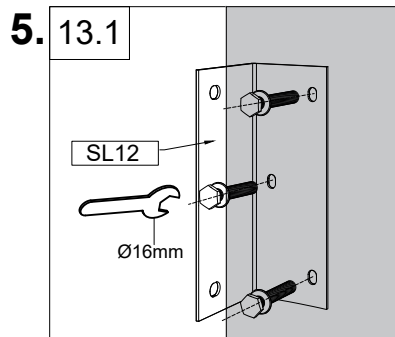
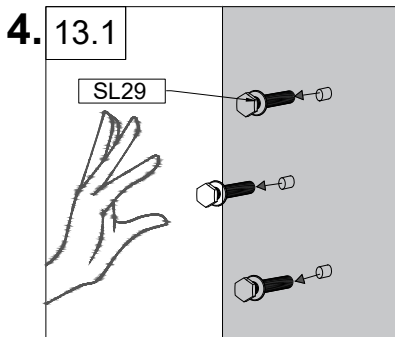
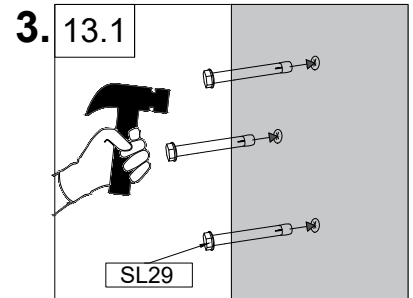
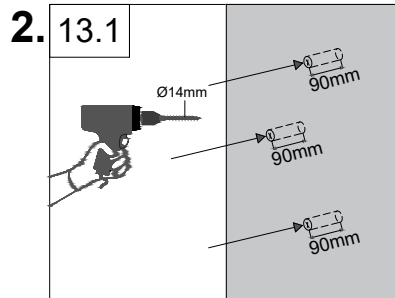
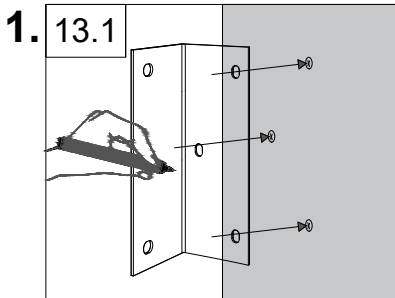
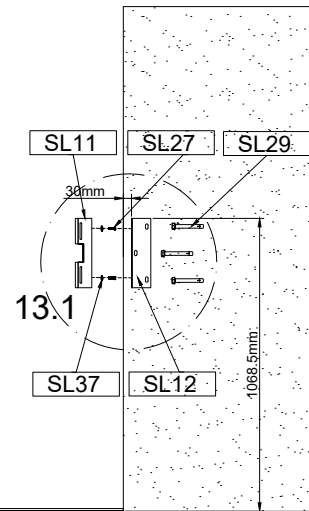
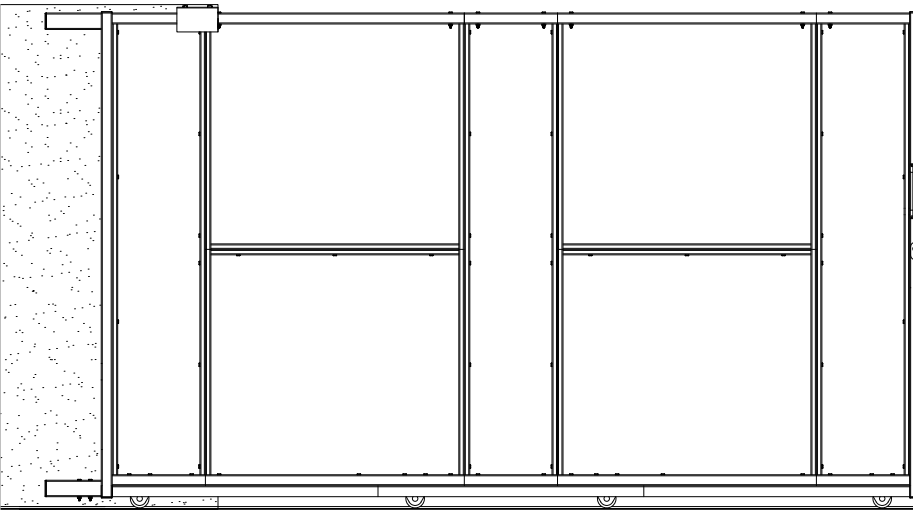
# CASANOVO



	SL13	150×90×150mm	1
	SL14	40×40mm	4
	SL29	10×100mm	3

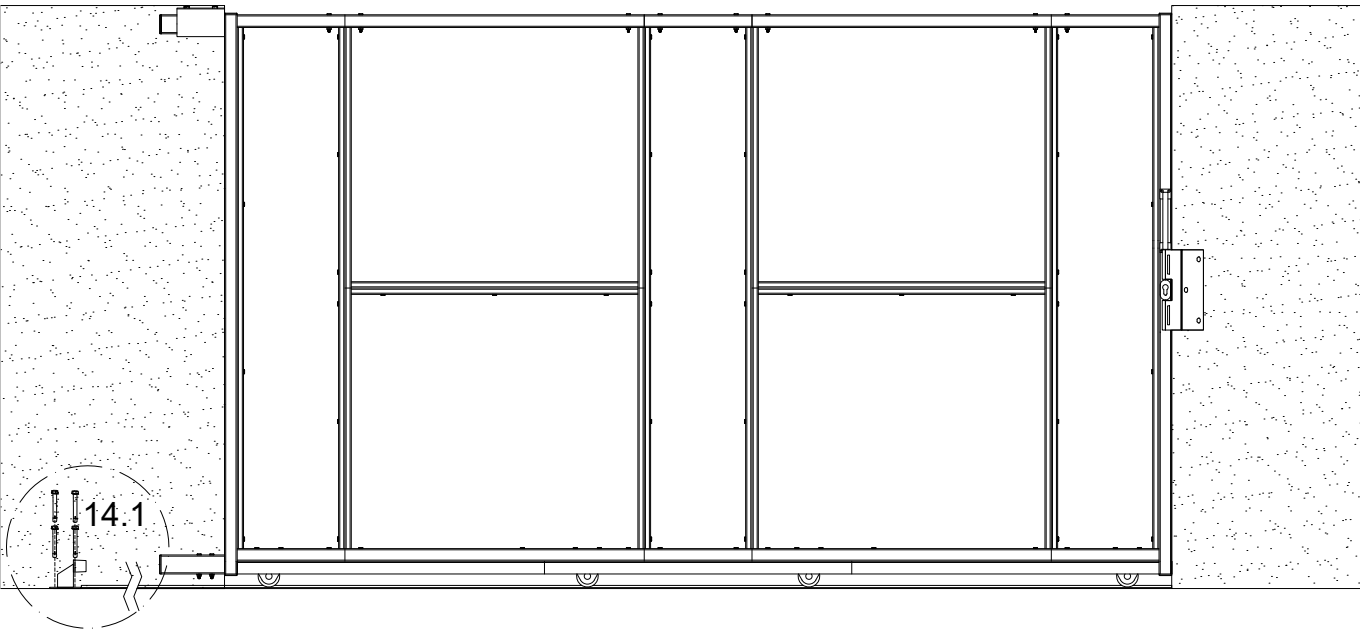


# CASANOVO

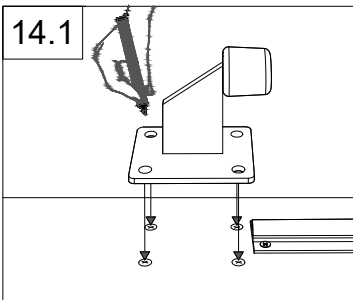
	SL11	50×50×253mm	1
	SL12	70×105×253mm	1
	SL37	25×1mm	2
	SL27	8×18mm	2
	SL29	10×100mm	3



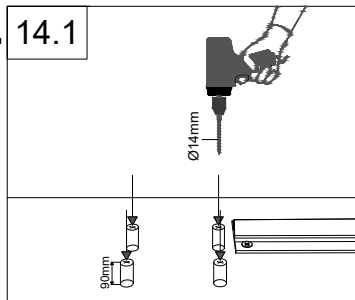
	SL10	80×100×90mm	1
	SL29	10×100mm	4



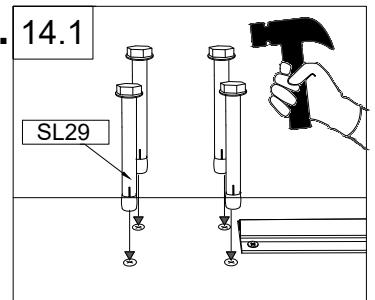
1. 14.1



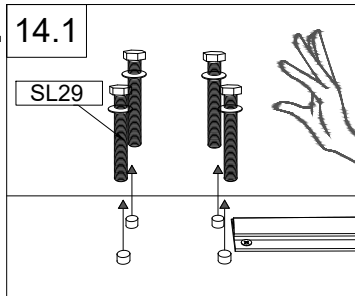
2. 14.1



3. 14.1



4. 14.1



5. 14.1

