

WIGGO



Afzuigkap piramide handleiding

- Instructies
- Veiligheidshandleiding
- Installatie handleiding

Modellen

WE-C530P

WE-A630P

WE-D630P

WE-A930P

WE-C930P

Handleiding

wiggo.eu

2 JAAR
GARANTIE



ONZE DIENSTEN

Snelle
bezorging



Onderhoud



Snelle
reparatie



Installatie



Let op! Lees eerst de gebruikershandleiding!

Lees de inhoud van dit gebruikershandleiding aandachtig door, want het bevat belangrijke informatie voor een veilige installatie, gebruik en onderhoud. Bewaar het gebruikershandleiding voor eventueel verder overleg. Vergeet niet het gebruikershandleiding te overhandigen als u deze afzuigkap aan iemand anders overhandigt. De fabrikant aanvaardt geen aansprakelijkheid voor mogelijke storingen, schade of brand veroorzaakt door het niet opvolgen van de instructies in deze handleiding. Voor al uw vragen kunt u contact opnemen met onze geautoriseerde technische dienst. Deze handleiding helpt u het product correct en veilig te gebruiken;

Lees de gebruikershandleiding voordat u het product installeert en gebruikt. Volg de veiligheidsinstructies!

Bewaar de handleiding op een gemakkelijk toegankelijke plaats, voor het geval u deze later nodig heeft.

Lees ook de overige documentatie die bij het product is geleverd.

Deze handleiding is mogelijk ook van toepassing op andere modellen.

Er kunnen fabrikant gerelateerde verschillen zijn tussen de modellen, maar de reinigings- en onderhoudsomstandigheden blijven hetzelfde.



Algemeen
waarschuwing



Elektriciteit
waarschuwing



Brandalarm

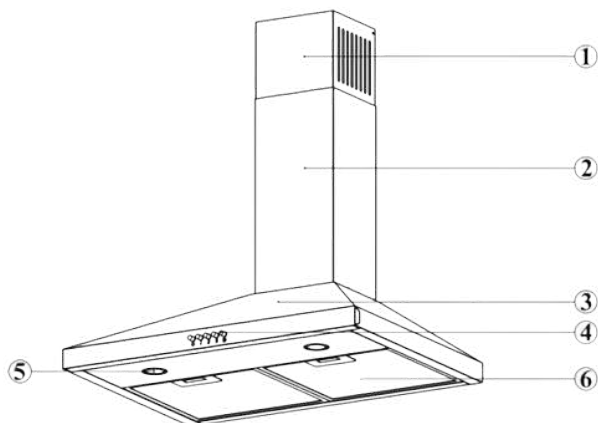


Inhoud

• Technische gegevens van het apparaat	5
• Waarschuwings- en veiligheidsmaatregelen	7
• Montage en accessoires	11
• Het apparaat bedienen	12
• Reiniging en onderhoud	17
• Service, reserveonderdelen en garantie	21
• Productkaart	23

Technische eigenschappen van het apparaat

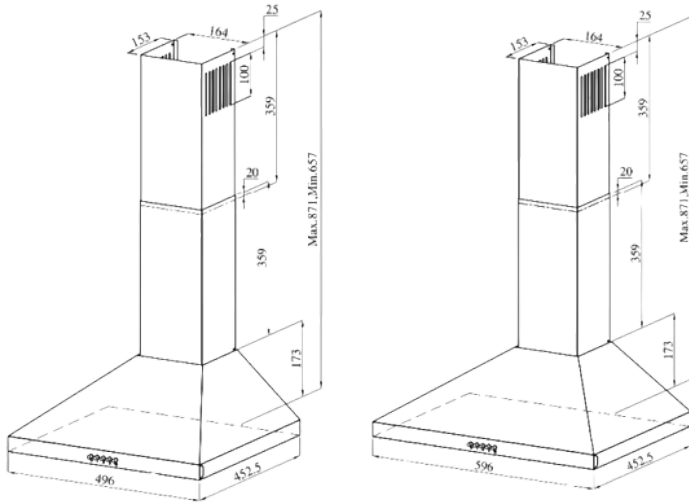
Algemene vooruitzichten



Figuur 1

1. In hoogte verstelbare binnenschoorsteen
2. Interne buis
3. Vast buitenkanaal
4. De behuizing van de kap
5. Controlepaneel
6. Opluchting
7. Filter

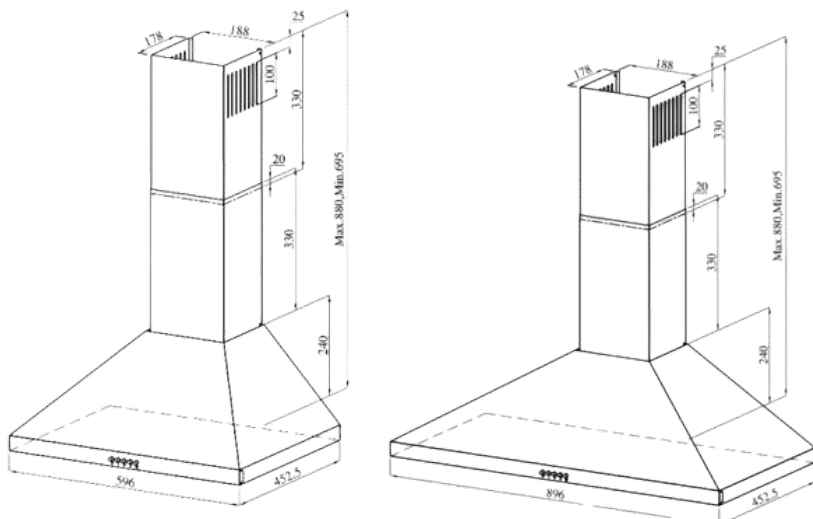
Technische eigenschappen



Figuur 2

Spanning en frequentie	220-240 V AC 50 Hz
Totale productiecapaciteit	Min 2W-Maks 102W
Motorkracht	100W
Lampvermogen	2 x 1W
Controlepaneel	3 versnellingen
Diameter luchtinlaataansluiting	120 mm
Productbreedte	496-596 mm
Productdiepte	425,5mm
Producthoogte	657 mm - 871 mm

Technische eigenschappen



figuur 3

Spanning en frequentie	220-240 V AC 50 Hz
Totale productiecapaciteit	Min 2W-Maks 102W
Motorkracht	115W
Lampvermogen	2 x 1W
Controlepaneel	3 versnellingen
Diameter luchtinlaataansluiting	150 mm
Productbreedte	596-896 mm
Productdiepte	452,5 mm
Producthoogte	695 mm - 880 mm

Waarschuwings- en veiligheidsinstructies



Dit product is bedoeld voor gebruik in het dagelijks leven voor het zuigen of filteren van lucht.



Waarschuwing: Dit apparaat mag alleen worden gebruikt door kinderen ouder dan 8 jaar en personen met verminderde lichamelijke, zintuiglijke of geestelijke vermogens als zij onder toezicht staan of instructies hebben gekregen over het veilige gebruik van het apparaat. Kinderen mogen niet met het apparaat spelen. Kinderen mogen het apparaat niet schoonmaken of onderhouden als ze niet ouder zijn dan 8 jaar en niet onder toezicht staan. Houd het apparaat en het snoer buiten het bereik van kinderen jonger dan 8 jaar.



Als de elektrische afzuigkap tegelijkertijd wordt gebruikt met andere apparatuur die op gas of andere brandstof werkt, moet de kamer goed geventileerd zijn (dit is niet geschikt voor de apparatuur die ik heb, die simpelweg de binnenlucht recycleert).



Bewaar verpakkingsmaterialen op een plaats buiten het bereik van kinderen of vernietig ze.



Bij gebrek aan toezicht en beheer op het gebruik van de producten door de persoon die verantwoordelijk is voor hun veiligheid, zijn deze producten niet bedoeld voor gebruik door personen (inclusief kinderen) met verminderde fysieke, zintuiglijke of psychologische capaciteiten, of personen zonder ervaring en kennis.



Zorg ervoor dat de stekker goed bereikbaar is, zodat deze bij gevaar kan worden uitgeschakeld.



Elektrische apparatuur is gevaarlijk voor kinderen. Houd uw kinderen zo ver mogelijk uit de buurt van het apparaat terwijl het apparaat in werking is



De belangrijkste waarden moeten hetzelfde zijn als deze op de afdekplaat staan weergegeven. Til het beschermglas op en verwijder de filter om de plaat te bekijken.



Gebruik voor de veiligheid en beveiliging van het product een zekering van maximaal 6 A in de elektriciteitscentrale waarop uw afzuigkap is aangesloten.



Tijdens de installatie mag de voedingskabel niet worden samengedrukt



De producten moeten worden aangesloten op het netwerk dat alleen is toegestaan en goedgekeurd door de elektricien.



Sluit geen producten aan totdat u deze aan de muur heeft geplaatst



Voor kabelaangedreven producten is een geaarde vork geïnstalleerd. Deze kabel moet in de geaarde aansluiting worden gestoken.



Schakel het voedsel uit voor reiniging of onderhoud. (Stekker eruit gehaald).



Waarschuwing: Onvoldoende aandraaien van bouten of bevestigingsmiddelen kan leiden tot gevaar voor elektrische schokken.



Laat na installatie van het product een afstand van 60 cm vrij tussen het product en de elektrische verwarming, of minimaal 65 cm tussen het product en de gas- of andere verwarming.



WAARSCHUWING: Als de afzuigkap in kookapparatuur wordt gebruikt, kunnen de werkende onderdelen heet worden.



Brandbaar voedsel kan niet onder de afzuigkap worden bereid.



Open vuur is gevaarlijk voor afzuigkappen en kan brand veroorzaken; dus het moet worden vermeden.



Schakel bij brand de afzuigkap en de kookapparatuur uit (schakel de stroom uit door de stekker uit het stopcontact te halen).



Werk met de afzuigkap nadat u een pan, pan of kookpot op het fornuis heeft geplaatst. De hoge temperatuur kan leiden tot vervorming van uw producten.



Schakel het fornuis uit voordat u kookgerei, zoals een pan, van het fornuis verwijdert.



Laat geen kookgerei, zoals potten of pannen, met hete olie op het fornuis staan. Kookpannen die hete olie bevatten, kunnen ontbranden. Wees voorzichtig bij het frituren. Pas op voor gordijnen en servetten vanwege de brandbare eigenschappen van de olie.



Door de ophoping van olie in filters die niet tijdig worden gereinigd en/of vervangen, kan brand ontstaan.



Als u niet periodiek en correct schoonmaakt, bestaat er mogelijk brandgevaar.



Gebruik geen filtermaterialen in plaats van bestaande filters, deze zijn niet bestand tegen hitte en vlammen.



De voedingskabel mag niet in de buurt van de verwarming lopen, omdat deze kan smelten en brand kan veroorzaken als gevolg van blootstelling aan hitte.



Als u urenlang met de lampen op het product werkt, raak de lampen dan niet aan.



Indien niet vermeld, gebruik de kap dan nooit als steunvlak. Plaats er geen zware lasten op.



Om de bij het product geleverde bouten te installeren en te gebruiken, dient u het juiste type bouten aan te schaffen als deze niet zijn meegeleverd.



De regels met betrekking tot het vrijkomen van uitgaande lucht moeten in acht worden genomen.



De lucht mag nooit worden geleid, ontworpen om rook vrij te geven die wordt uitgestoten door gasgestookte of andere brandstofverbrandende apparatuur (verboden voor apparatuur voor luchtrecycling binnenshuis). De afzuigkap mag uitsluitend voor de afzuigkap worden gebruikt. Het kan niet worden gebruikt met andere apparatuur.



De afzuigkap mag niet op kanalen worden aangesloten als er kanalen van andere soorten apparatuur aanwezig zijn.



Gebruik bij het aansluiten van de afzuigkap op het kanaal buizen met een diameter van 120 mm. Voor een goede productiviteit moet de pijpverbinding even kort, glad en mini-uiserlijk zijn.



De uiteindelijke trub wordt niet geleverd met producten. Het moet gekocht worden. De diameter van de pomp pijp moet gelijk zijn aan de diameter van de ring.



Omdat de kap de lucht uit de kamer naar buiten verplaatst, kan deze invloed hebben op andere apparatuur die met de lucht werkt. Zorg daarom tijdens het kapwerk voor een toevoer van frisse lucht in het huis.



Indien u een actiefkoolfilter zonder schoorsteen gebruikt, was de actiefkoolfilters dan nooit.

Deze apparatuur wordt op de markt verkocht in overeenstemming met de Europese Richtlijn 2012/19/EG betreffende de verwijdering van elektrische en elektronische apparatuur.

Het symbool op het product of de documenten geeft aan dat de apparatuur geen huishoudelijk afval is.

De apparatuur moet worden ingeleverd bij een inzamelpunt, geschikt voor recycleerbare materialen, waar dit soort elektrische en elektronische apparatuur wordt afgevoerd.

Afval moet worden vernietigd in overeenstemming met de bestaande lokale milieuwetgeving.

Voor meer informatie over de verwerkingsomstandigheden van deze producten kunt u contact opnemen met de betreffende gemeentelijke afdeling, recyclingafdeling of productdealer.



Montage & accessoires

Vóór het uitpakken:

Zorg ervoor dat de elektrische houder correct is. Het voorbereiden van de installatieplaats en de elektrische installatie is de verantwoordelijkheid van de klant. Voordat u de installatie installeert, is het noodzakelijk om te voldoen aan de INSTALLATIE EN DETAILS EN 12 regels met betrekking tot de elektrische stroom van voedsel, gespecificeerd in de lokale normen. Controleer voordat u het product installeert of er schade is. Anders kunnen dergelijke producten gevaarlijk zijn.

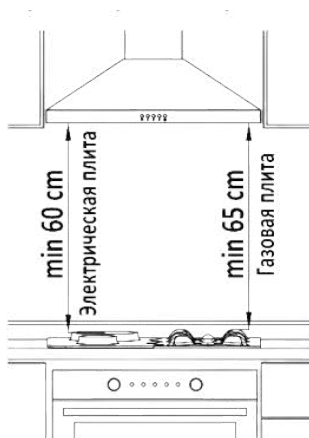


De veilige werking van de producten moet goed geventileerd zijn. Als er geen ramen in de kamer zijn voor ventilatie, is het noodzakelijk om voor extra ventilatie te zorgen (op het vensterglas, enz. d.). Als u een ventilatieopening in uw keuken heeft, sluit deze dan nooit. Controleer de staat van overige kapmaterialen (zoals te monteren onderdelen, handmatig) in een kartonnen doos, haal ze eruit en bewaar ze op een aparte plaats. Installeer geen producten op oppervlakken zoals tegels, glans of siliconenoppervlakken.



Laat kinderen niet met verpakkingsmateriaal spelen!!!

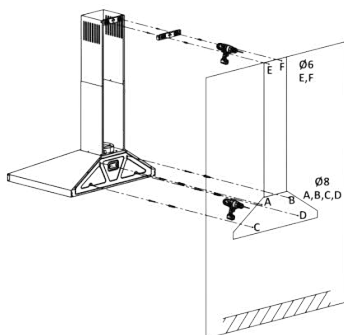
Installatie van de afzuigkappen



figuur 4

Productpositie:

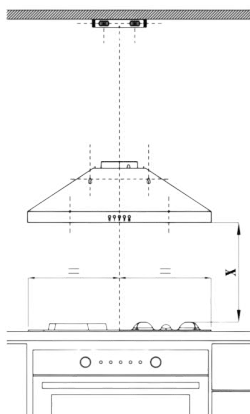
Zodra het product is geïnstalleerd, moet de afstand tussen het product en de elektrische verwarming 60 cm bedragen. 65 cm tussen het product en de gas- of andere verwarming.



figuur 5

1) Boor een gat van 8 mm in de muur met behulp van de installatiesjabloon, die samen met de montageapparatuur in de doos werd geleverd. (ABCD) Steek de plastic stompjes erin

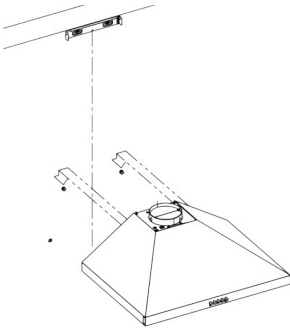
figuur 6



2) Boor, rekening houdend met de hoogte van de installatieplaats, de 6 mm gaten in de muur met behulp van een perforator (En, F), voor het binnenste schoorsteenkanaalblad en het inzetstuk

3) Schroef 2 bouten 4,8x50 YSB YSB Inch stompjes in de muur op punten A Inch B. Zorg ervoor dat er een afstand van 5 mm is tussen de bout kop en de muur

4) Bevestig de plaat aan de 6 mm muurstomp op E-Inch F-punten met 3,9x22 RYSB-bouten.



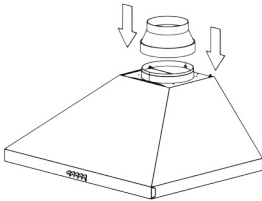
5) Hang de kap op door hem vast te schroeven op punten A Inch B, waarbij u de opening tussen de kop behoudt

6) Open het beschermende glazen deksel door eraan te trekken en verwijder het aluminium patroonfilter. Zet de producten vast door de 4,8x50 YSB-bouten in plastic stompjes aan de muur vast te draaien in de C- en D-gaten

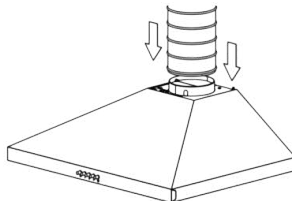


figuur 6

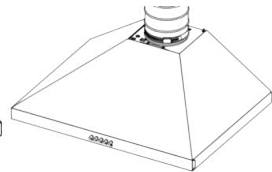
7) Sluit de kap aan op de aluminium buis. Leid een flexibele aluminium buis door een plastic kanaal. Zet hem vast met een plastic kabelcliphouder zonder te trekken. Steek het andere uiteinde van de buizen in het kanaalgat in de muur. (Nummers 7-8)



figuur 8



figuur 9



figuur 10

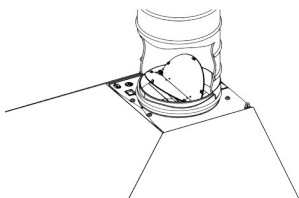
8) Verbind de aluminium buis met de kap. (Figuren 9-10)



Voordat u de kappen en de buis aansluit, moet u letten op de plastic luiken ter plaatse van de productopening. Of verander de richting van de luiken. (Figuur 10)

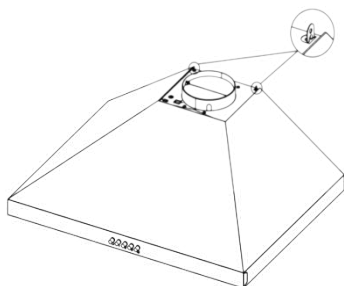


Als u aan de houder trekt of de kabel vastklemt bij het aansluiten van de buis, kunnen de luiken worden verstoord.



figuur 11

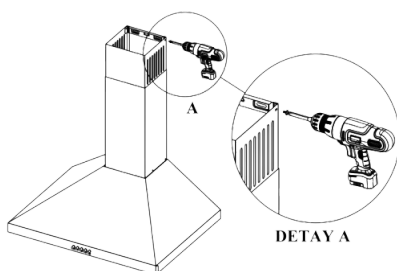
8) Steek de binnenband voorzichtig in de buitenband.



figuur 12

9) Trek het binnenste rookkanaal omhoog door het externe rookkanaal en zet het vast met een 3,5x6,5 RYSB-schroef aan de bovenkant van het binnenste schoorsteenkanaal dat u eerder aan de muur hebt vastgeschroefd. (Figuur 12)

figuur 13



10) Bevestig het externe kanaal aan de kanaalbeugel, die zich op het bovenoppervlak van de kap bevindt (2 stuks, rechts-links) met behulp van bouten 3,5x6,5 RYSB. (Figuur 13)

Voor effectief gebruik van de kappen:

Gebruik bij het aansluiten van de afzuigkappen op de schoorsteen een buis met een diameter van 120 mm OF 150 mm, afhankelijk van uw product met een minimaal aantal bochten. Let op bij regelmatig gebruik van aluminium patroonfilters en de tijd is rijp om koolstoffilters te vervangen.



Juist



Niet correct

figuur 14

Bediening en gebruik van de kap

Voordat het kappen begint



Zorg ervoor dat alle mechanische en elektrische aansluitingen zijn gemaakt voordat u de afzuigkappen start.

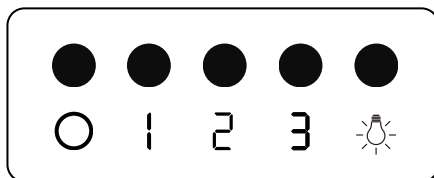


Laat geen vreemde materialen in de afzuigkap achter.



Zorg ervoor dat u de blauwe beschermtape aan de randen van het wasbare aluminium patroonfilter op de kap verwijdert.

- Kies snelheid
- Er zitten 3 ventilatiesnelheden in het product.
- Mechanische knopbediening



Reset de
snelheid

1
snelheid

2
snelheden

3
snelheden

Zet de
lamp
aan/uit

Om de afzuigkap te bedienen, selecteert u en drukt u op een van de bovenstaande knoppen (1, 2 of 3). Als u het werk wilt stoppen, drukt u op de snelheidsresetknop uiterst links (O).

Uitrustingskenmerken

De afzuigkap kan worden gebruikt in keukens met of zonder kanalen.

Voor het gebruikskanaal

Bij kanaalgebruik moet de kap op het luchtkanaal worden aangesloten om de lucht af te voeren. Uw product komt uit een plant die geschikt is voor gebruik met buizen.



Waarschuwing!

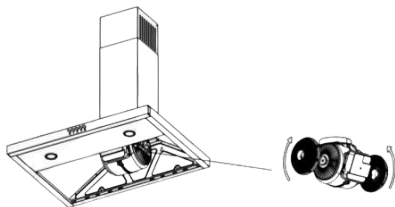
Als er andere rook is, kan de afzuigkap niet op de ventilatieopening worden aangesloten



figuur 15

Voor gebruik zonder leidingen

Een filter vervangen door actieve kool Op locaties waar geen leiding naar buiten is aangesloten, moet u op deze locatie een actief koolfilter gebruiken om de lucht te filteren en te recyclen. (Figuur 15)



figuur 16

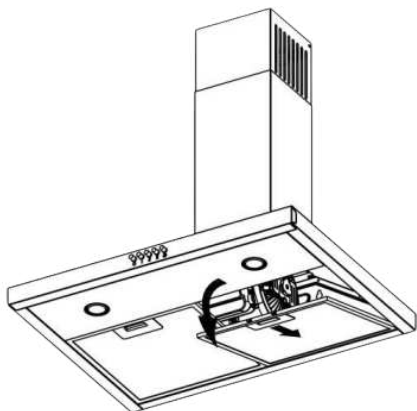
Een filter vervangen door actieve kool

Je moet 2 koolstoffilters gebruiken. Om een koolstoffilter te installeren, moeten de kanalen op de motorkap worden gecombineerd met de uitsteeksels op het filter en een halve slag met de klok mee draaien. (Figuur 16)

Reiniging & onderhoud

Schoonmaak

- Vóór het technisch onderhoud moet u de voedingskabel uit het stopcontact of uit de motorkapsleutel halen.
- De buitenoppervlakken van de kap moeten worden afgeveegd met een doek met zeep.
- Gebruik geen bijtende en gevaarlijke chemicaliën.
- Zorg ervoor dat water of soortgelijke stoffen niet in contact komen met de elektronica.
- Voor roestvrijstalen plaatproducten moet u beschikbare producten gebruiken voor het reinigen en onderhouden van roestvrijstalen goederen, waardoor de levensduur van uw producten wordt verlengd.
- Aluminium patroonfilters kunnen in de vaatwasser worden gewassen.
- Het aluminium patroonfilter moet eens in de paar maanden (gemiddeld elke 40 gebruiksuren), afhankelijk van de gebruiksfrequentie, worden gewassen in warm zeepsop of in een droge huishoudmachine (maximaal 60 graden C).
- Na het spoelen kunnen het aluminium patroonfilter en het frame van kleur veranderen.
- Verwijder het aluminium patroonfilter door op de veersluiting te drukken. (Figuur 17)



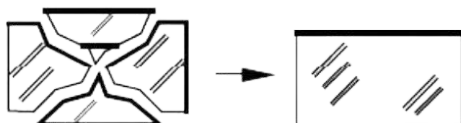
Wasbaar aluminium patroonfilter

figuur 17

Als u het aluminium patroonfilter wilt vervangen, vraag dan advies aan uw dichtstbijzijnde geautoriseerde servicecentrum.

Algemene informatie over lampen die deze vervangen

De kap is voorzien van een LED-verlichtingssysteem. Wasbaar aluminium patroonfilter NL 22 Als je LED's vergelijkt met ideale verlichting en conventionele lampen, is hun levensduur 10 keer langer en de energiebesparing 90%. Als u enige fysieke vervorming van de lampvoet of problemen met de verlichting ervaart, neem dan contact op met het geautoriseerde Hetervisicenter.



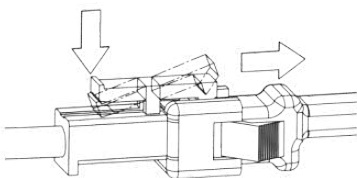
In geval van scheuren of gaten in het oppervlak van de lamp, neem dan contact op met het geautoriseerde servicecentrum en vervang de e. Als de lampen vervangen moeten worden, controleer dan de volgende informatie en vervang deze door een lamp met dezelfde technische kenmerken als de ami.

Gerelateerd aan ILCOS D: DBR-1-H (ILCOS d gebaseerd op IEC 61231) LED-module - doorschijnend plastic
Nominiaal vermogen van elke lamp: 1 watt
Maximaal potentieel vermogen van de te vervangen lamp: 2 x 1 watt
Spanningsbereik lamp: 220 - 240B
Productafmetingen: Diameter: 35,8 mm / hoogte: 30 mm

Indien nodig kunt u nieuwe lampen aanschaffen bij het geautoriseerde servicecentrum.

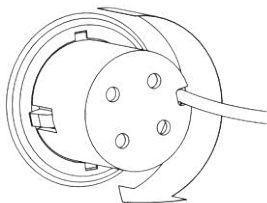
Lampen vervangen

Voordat u de lampen vervangt, verwijdert u de voedingskabel uit de kap. Til het voorste glas omhoog en verwijder het aluminium verwijderaarpatroonfilter.



figuur 18

1. Koppel de fitting en de stekker van de lampconnector los door de plastic rand eraf te trekken, zoals weergegeven in de afbeelding links, om deze te openen. (Figuur 18)



figuur 19

2. Houd de lamp achter de behuizing en draai de twee montagenokken op de lamp met de klok mee of tegen de klok in, zodat ze op één lijn komen met de gaten op het lichtpaneel. (Figuur 19)

Service, reserveonderdelen en garantie

Garantie-informatie die de klant kan onderzoeken

Als de klant geen garantiekaart heeft, wordt het product beschouwd als uitgesloten van de garantie. Materialen die na verloop van tijd vervangen moeten worden en, afhankelijk van het gebruik, zoals vermeld in de handleiding, vallen niet onder de garantie.

1. Eventuele schade en storingen veroorzaakt door de machine en het gebruik van producten die in strijd zijn met de instructies in de handleiding;
2. Eventuele schade en storingen die optreden tijdens het laden, lossen en afhandelen van de levering na aflevering bij de klant;
3. Eventuele schade en storing als gevolg van lage of te hoge spanning, onjuiste elektrische installatie, gebruik op een spanning die afwijkt van het product aangegeven op het plaatje;
4. Schade en storing als gevolg van brand/of blikseminslag;

Een storing die optreedt in de handleiding voor het gebruik van het product en die in strijd is met de instructies in de handleiding;

5. Gebroken glas;
6. Tussenkost en reparatie van apparatuur door iemand anders dan de bevoegde persoon;
7. Problemen die voortvloeien uit de installatie van een onderdeel, exclusief de kosten ervan, geleverd door de fabrikant.

Een dealer, agentschap of vertegenwoordiger bij wie de consument een product koopt, is verantwoordelijk voor het afgeven en afleveren van een garantiekaart aan de consument. De aluminium filters die in de afzuigkap worden gebruikt, moeten op deze manier en tijdens de in de handleiding aangegeven perioden worden gereinigd. Deze situaties kunnen normaal zijn en verhinderen niet dat de producten hun taken en functies uitvoeren.

Waarschuwingen voor transport en behandeling

- Let tijdens de verwerking op de markeringen op de kartonnen doos.

Als u vervoer nodig heeft

- Bewaar de originele verpakking
- In de originele verpakking meenemen en de aanwijzingen op de verpakking volgen.

Als de originele verpakking niet beschikbaar is:

- Plaats geen zware voorwerpen op de kap.

volg de volgende stappen

1. Wanneer u producten aanschaft, ontvangt u een garantietaart die is goedgekeurd door uw geautoriseerde dealer.
2. Als u productservice nodig heeft, kunt u de consumentenhulplijn bellen.
3. Vraag de serviceprofessional naar zijn 'identificatienummer'.
4. Wanneer de onderhoudswerkzaamheden zijn voltooid, vergeet dan niet om contact op te nemen met de serviceprofessional.
5. De serviceprovider zal u helpen als er in de toekomst problemen optreden.
6. Levensduur: 10 jaar. De fabrikant zorgt ervoor dat er gedurende deze periode reserveonderdelen voor de producten beschikbaar zijn.

Als de kap niet werkt:

Voordat u contact opneemt met het servicecentrum Zorg ervoor dat het apparaat is aangesloten en normaal werkt. Doe niets dat producten kan beschadigen. Volg de stappen in Tabel 1 voordat u contact opneemt met het servicecentrum. NL 25 Als het probleem niet is opgelost, neem dan contact op met het dichtstbijzijnde geautoriseerde servicecentrum.

Onderhoud en reserveonderdelen

U kunt producten installeren door gratis contact op te nemen met onze geautoriseerde servicecentra. Indien nodig kunt u reserveonderdelen voor uw producten aanschaffen bij ons geautoriseerde servicecentrum. Wanneer u het aluminium patroonfilter verwijdert, ziet u productmarkeringen.

Probleem	Reed	Hoe op te lossen
Apparatuur werkt niet meer	Deze is niet bij de fitting inbegrepen	Zorg ervoor dat de apparatuur is aangesloten.
	De aan/uit-knop is niet ingedrukt	Klik op de aan/uitknop
Geen verlichting	De hoofdversnelling werkt niet	Controleer de knop
	De lamp is beschadigd	Vervang de lamp
Apparatuur heeft geen stroom of maakt een sterk geluid tijdens gebruik	Als u een afzuigkap zonder afvoerkanal gebruikt, zorg er dan voor dat u langer dan 4 maanden geen koolstoffilters heeft gebruikt.	Vervang kolenfilters door nieuwe
	Om luchtstroom te garanderen, moet uw keuken voldoende frisse lucht hebben.	Lucht de kamer door het raam in de keuken te openen
	De ventilatieopening is geheel of gedeeltelijk gesloten.	Zorg ervoor dat de uitweg open is

Als u alle instructies heeft gevolgd, maar het probleem is niet opgelost, kunt u contact opnemen met het dichtstbijzijnde geautoriseerde servicecentrum.

Productkaart

Handelscode		WE-C530P	WE-D630P	WE-A630P	WE-C930P	WE-A930P
	Eenheid	Waarde	Waarde	Waarde	Waarde	Waarde
Jaarlijks energieverbruik (AEEHood)	kWh/jaar	48,7	57,7	45	56	45
Energie-efficiëntieklasse (EEHood)		C	D	A	C	A
Vloeistofdynamische efficiëntie (FDEHood)	-	8.4	8.1	31	10.2	31.2
Fluid Dynamic Efficiency-klasse (FDEHood)		EN	EN	A	EN	A
Verlichtingsefficiëntie (LEHood)	lux/W	55,6	60,6	88	55,6	76
Verlichtingsefficiëntieklasse (LEHood)		A	A	A	A	A
Vetfilterefficiëntie (GFEHood)		68,5	68,2	63,8	68,5	65,3
Vetfilterefficiëntieklasse (GFEHood)		D	D	EN	D	D
Minimale luchtstroom / maximale luchtstroom	m ³ /u	207/280	221/293	272/680	355/450	277/695
Verbetering van de luchtstroom	m ³ /u	0	0	0	0	
A-gewogen geluidsvermogen bij min. snelheid (LWA)	dB	55	56,2	62	55	62
A-gewogen geluidsvermogen bij max. snelheid (LWA)		63	63	67	60	68
Stroomverbruik in stand-bymodus (Ps)	IN	-	-	-	-	-
Stroomverbruik in uit-modus (Po)	IN	0	0	0	0	0
Jaarlijks energieverbruik (AEEHood)	kWh/jaar	48,7	57,7	45	56	45
Tijdstoenamefactor (f)	-	1.7	1.7	0,9	1.6	A
Gemeten luchtdebiet op het beste efficiëntiepunt (QBEP)	m ³ /u	158,6	150,4	407	256	411
Gemeten luchtdruk op het beste efficiëntiepunt (PBEP)	Goed	145	172	375	138	374
Gemeten elektrisch opgenomen vermogen op het beste efficiëntiepunt (WBEP)	IN	76,1	89,6	137	96	137
Maximale luchtstroom (Qmax)	m ³ /u	280,1	293	680	450	695
Gemeten vermogen van het verlichtingssysteem (WL)	IN	3	2,9	2	3	2
Gemiddelde verlichting van het verlichtingssysteem op het kookoppervlak (Emiddle)	luxe	158,33	181	153	177	153
Geluidsvermogeniveau (LWA)	dB	63	63	67	60	68



www.wiggo.eu

Bezoek onze website!