

WIGGO



Handleiding koelkast vriezer

- Veiligheidsinstructies
- Installatie instructies
- Het product bedienen

Modellen

WR-CD18C

Handleiding

wiggo.eu

5 JAAR
GARANTIE



REGISTER



STEUN

Groetjes!



Sluit je aan bij onze gemeenschap!

Dank je wel dat je ons toelaat om samen met jou te koken en deel uit te maken van jouw warme keuken. We zijn ontzettend blij om jou binnen onze Wiggo-gemeenschap te hebben en kunnen niet wachten om nog meer positiviteit naar jouw plek te brengen.

Laat je creativiteit de vrije loop en maak een selfie met je nieuwe kookmaatje om geweldige prijzen te winnen bij ons.

Vergeet ons niet te taggen! @wiggo_eu

Op verse maaltijden!

ONZE DIENSTEN

Snelle
bezorging



Onderhoud



Snelle
reparatie



Installatie





Inhoud

VEILIGHEIDSINFORMATIE

PRODUCTOVERZICHT

OMGEKEERDE DEUR

INSTALLATIE

DAGELIJKS GEBRUIK

Lees eerst de gebruikershandleiding!

Beste klant,

Wij willen dat u het maximale uit dit product haalt, dat in de moderne faciliteiten op basis van hoge kwaliteit wordt geproduceerd.

Lees daarom deze handleiding zorgvuldig door voordat u het product gebruikt en bewaar deze voor toekomstig gebruik. Als u het product aan iemand anders toewijst, geef het dan samen met de gebruikershandleiding.

De gebruikershandleiding helpt u het product correct en veilig te gebruiken.

- Lees de bedieningshandleiding voordat u het product installeert en gebruikt.
- Houd u absoluut aan de veiligheidsinstructies.
- Bewaar de gebruikershandleiding op een handige plaats voor eventuele behoeften.
- Lees ook de andere documenten die bij het product worden geleverd.

De fabrikant aanvaardt geen enkele verantwoordelijkheid voor schade of brand veroorzaakt door mogelijke problemen die voortkomen uit het niet naleven van de instructies in deze handleiding.

Neem voor alle vragen contact op met het geautoriseerde servicecentrum.

Houd er rekening mee dat deze gebruikershandleiding ook voor andere versies kan gelden.

Er kunnen verschillen zijn tussen de versies vanwege verschillende fabrikanten, maar de reinigings- en onderhoudsomstandigheden zijn hetzelfde.

In de gebruikershandleiding gebruikte symbolen en hun bijbehorende betekenis:

Verklaring van symbolen:

In deze gebruikershandleiding worden de volgende symbolen gebruikt.



Belangrijke informatie of nuttige instructies over het gebruik van dit apparaat



Waarschuwing voor hete oppervlakken



Waarschuwing voor elektrische schokken



Waarschuwing voor levensbedreigende situaties en materiële schade



Waarschuwing voor brandgevaar

VEILIGHEIDSINFORMATIE

In het belang van uw veiligheid en om een correct gebruik te garanderen, dient u, voordat u het apparaat installeert en voor het eerst gebruikt, deze gebruikershandleiding, inclusief de tips en waarschuwingen, aandachtig te lezen. Om onnodige fouten en ongelukken te voorkomen, is het belangrijk ervoor te zorgen dat alle mensen die het apparaat gebruiken, goed bekend zijn met de werking en de veiligheidsvoorzieningen ervan. Bewaar deze instructies en zorg ervoor dat ze bij het apparaat blijven als het wordt verplaatst of verkocht, zodat iedereen die het gedurende zijn levensduur gebruikt, goed wordt geïnformeerd over het gebruik en de veiligheid van het apparaat. Voor de veiligheid van mensenlevens en eigendommen dient u zich aan de voorzorgsmaatregelen in deze gebruikershandleiding te houden, aangezien de fabrikant niet verantwoordelijk is voor schade veroorzaakt door nalatigheid.

Veiligheid van kinderen en kwetsbare mensen

- Dit apparaat kan worden gebruikt door kinderen van 8 jaar en ouder en door personen met verminderde lichamelijke, zintuiglijke of geestelijke vermogens of een gebrek aan ervaring en kennis, als zij onder toezicht staan of instructies hebben gekregen over het veilige gebruik van het apparaat en de gevaren die ermee gepaard gaan.
- Kinderen van 3 tot 8 jaar mogen dit apparaat in- en uitladen.
- Kinderen moeten onder toezicht staan om ervoor te zorgen dat ze niet met het apparaat spelen.
- Reiniging en gebruikersonderhoud mogen niet door kinderen worden uitgevoerd, tenzij ze ouder zijn dan 8 jaar en onder toezicht staan.
- Houd alle verpakkingen buiten het bereik van kinderen. Er bestaat gevaar voor verstikking.
- Als u het apparaat weggooit, trek dan de stekker uit het stopcontact, knip de aansluitkabel door (zo dicht mogelijk bij het apparaat) en verwijder de deur om te voorkomen dat spelende kinderen een elektrische schok krijgen of zichzelf erin opsluiten.
- Als u een apparaat vervangt met magnetische deurafdichtingen die voorheen een veersluiting (grendel) op de deur of het deksel hadden, zorg er dan voor dat de veervergrendeling onbruikbaar wordt gemaakt voordat u het oude apparaat weggooit. Deze voorzorgsmaatregel helpt voorkomen dat het een gevaar vormt, vooral voor kinderen.

Algemene veiligheid

- WAARSCHUWING: Houd ventilatieopeningen in de behuizing van het apparaat of de ingebouwde structuur vrij van obstakels.
- WAARSCHUWING: Gebruik geen mechanische apparaten of andere middelen om het ontdooiproces te versnellen, behalve die aanbevolen door de fabrikant.
- WAARSCHUWING: Voorkom beschadiging van het koelcircuit.
- WAARSCHUWING: Gebruik geen elektrische apparaten, zoals ijsmachines, in koelapparaten, tenzij de fabrikant hiervoor expliciet toestemming heeft gegeven.
- WAARSCHUWING: Zorg er bij het plaatsen van het apparaat voor dat het netsnoer niet klem komt te zitten of beschadigd raakt.
- WAARSCHUWING: Vermijd het plaatsen van meerdere draagbare stopcontacten of draagbare stroomvoorzieningen aan de achterkant van het apparaat.
- Bewaar geen explosieve stoffen, zoals spuitbussen met brandbare drijfgassen, in dit apparaat.
- Het koelmiddel isobutaan (R-600a) bevindt zich in het koelmiddelcircuit van het apparaat. Het is een aardgas met een hoge mate van milieuvriendelijkheid, maar het is ook brandbaar.
- Zorg er tijdens het transport en de installatie van het apparaat voor dat geen enkel onderdeel van het koelcircuit beschadigd raakt.
 - vermijd open vuur en ontstekingsbronnen
 - ventileer de ruimte waarin het apparaat staat grondig
- Het is gevaarlijk om de specificaties te wijzigen of dit product op enigerlei wijze aan te passen. Eventuele schade aan het snoer kan kortsluiting, brand en/of elektrische schokken veroorzaken.
- Dit apparaat is bedoeld voor gebruik in huishoudelijke en soortgelijke toepassingen, zoals:
 - personeelskeukens in winkels, kantoren en andere werkomgevingen;
 - boerderijen en door klanten in hotels, motels en andere woonachtige omgevingen;
 - bed & breakfast-achtige omgevingen;
 - catering en soortgelijke niet-retailtoepassingen.

- WAARSCHUWING: Alle elektrische componenten (stekker, netsnoer, compressor, enz.) moeten worden vervangen door een gecertificeerde onderhoudsmonteur of gekwalificeerd onderhoudspersoneel.
- WAARSCHUWING: De bij dit apparaat geleverde gloeilamp is een lamp voor speciaal gebruik en is uitsluitend bedoeld voor gebruik met het meegeleverde apparaat. Deze "special use lamp" is niet geschikt voor huishoudelijke verlichting.
- Het netsnoer mag niet worden verlengd.
- Zorg ervoor dat de stekker niet wordt platgedrukt of beschadigd door de achterkant van het apparaat. Een platgedrukte of beschadigde stekker kan oververhit raken en brand veroorzaken.
- Zorg ervoor dat de netstekker van het apparaat toegankelijk is.
- Trek niet aan het netsnoer.
- Als het stopcontact los zit, steek de stekker dan niet in het stopcontact, omdat er gevaar bestaat voor een elektrische schok of brand.
- Gebruik het apparaat niet zonder lamp.
- Dit apparaat is zwaar. Wees voorzichtig als u het verplaatst.
- Vermijd het verwijderen of aanraken van voorwerpen uit het vriesvak met vochtige/natte handen, aangezien dit huidschaafwonden of vorst-/vriesbrandwonden kan veroorzaken.
- Vermijd langdurige blootstelling van het apparaat aan direct zonlicht.

DAGELIJKS GEBRUIK

- Plaats geen hete voorwerpen op de plastic onderdelen in het apparaat.
- Vermijd het plaatsen van voedselproducten direct tegen de achterwand.
- Bevroren voedsel mag niet opnieuw worden ingevroren nadat het is ontdooid (als er een vriesvak aanwezig is).
- Bewaar voorverpakte diepvriesproducten volgens de instructies van de fabrikant van de diepvriesproducten.
- Houd u strikt aan de opslagaanbevelingen van de fabrikant van het apparaat. Raadpleeg de relevante instructies.
- Plaats geen koolzuurhoudende of koolzuurhoudende dranken in het vriesvak, aangezien er zich druk kan opbouwen in het bakje, waardoor deze kan ontploffen en het apparaat kan beschadigen (als er een vriesvak is).
- Ijslollies kunnen bevroeringswonden veroorzaken als ze rechtstreeks uit het apparaat worden geconsumeerd (als er een vriesvak is).
- Volg deze instructies om voedselbesmetting te voorkomen:
- Laat de deur niet gedurende langere tijd openstaan, aangezien dit de temperatuur in de compartimenten van het apparaat aanzienlijk kan verhogen.
- Reinig regelmatig oppervlakken die in contact komen met voedsel en toegankelijke afvoersystemen.
- Maak de watertanks schoon als deze 48 uur niet zijn gebruikt. Spoel het watersysteem dat is aangesloten op een waterleiding door als er gedurende 5 dagen geen water is afgenomen.
- Bewaar rauw vlees en vis in geschikte containers in de koelkast om contact met of druppelen op ander voedsel te voorkomen.
- Diepvriesvakken met twee sterren (indien aanwezig in het apparaat) zijn geschikt voor het bewaren van voorgevroren voedsel, het maken van ijs en het produceren van ijsblokjes.
- Eén-, twee- en driesterrencompartimenten (indien aanwezig in het apparaat) zijn niet geschikt voor het invriezen van vers voedsel.
- Als het apparaat langere tijd leeg blijft staan, schakel het dan uit, ontdooi het, maak het schoon, droog het en laat de deur openstaan om schimmelvorming in het apparaat te voorkomen.

Onderhoud en reiniging

- Schakel vóór het onderhoud het apparaat uit en trek de stekker uit het stopcontact.
- Maak het apparaat niet schoon met metalen voorwerpen.
- Gebruik geen scherpe voorwerpen om ijs van het apparaat te verwijderen. Gebruik een plastic schraper.
- Controleer regelmatig de afvoer in de koelkast op ontdooid water. Maak indien nodig de afvoer schoon. Als de afvoer verstopt is, wordt er water opgevangen op de bodem van het apparaat.

INSTALLATIE

Belangrijk!

Volg voor de elektrische aansluiting zorgvuldig de instructies in de specifieke paragrafen.

- Pak het apparaat uit en controleer of het beschadigd is. Sluit het apparaat niet aan als het beschadigd is. Meld eventuele schade onmiddellijk bij de plaats waar u het apparaat heeft gekocht. Bewaar in dat geval de verpakking.
- Het is raadzaam om minimaal vier uur te wachten voordat u het apparaat aansluit, zodat de olie terug in de compressor kan stromen.
- Er moet voldoende luchtcirculatie rond het apparaat zijn; het ontbreken hiervan leidt tot oververhitting. Om voldoende ventilatie te bereiken, volgt u de instructies die relevant zijn voor de installatie.
- Waar mogelijk moeten de afstandhouders van het product tegen een muur worden geplaatst om te voorkomen dat warme onderdelen (compressor, condensor) worden aangeraakt of vastgegrepen om mogelijke brandwonden te voorkomen.
- Het apparaat mag niet in de buurt van radiatoren of fornuizen worden geplaatst.
- Zorg ervoor dat de netstekker toegankelijk is na de installatie van het apparaat.

Dienst

- Alle elektrische werkzaamheden die nodig zijn om onderhoud aan het apparaat uit te voeren, moeten worden uitgevoerd door een gekwalificeerde elektricien of een competent persoon.
- Dit product moet worden onderhouden door een erkend servicecentrum en er mogen uitsluitend originele reserveonderdelen worden gebruikt.

Energiebesparend

- Plaats geen warm voedsel in het apparaat;
- Verpak voedsel niet dicht bij elkaar, omdat dit de luchtcirculatie verhindert;
- Zorg ervoor dat voedsel de achterkant van de compartiment(en) niet raakt;
- Als de elektriciteit uitvalt, open dan de deur(en) niet;
- Open de deur(en) niet vaak;
- Laat de deur(en) niet te lang openstaan;
- Zet de thermostaat niet op hogere temperaturen;
- Het wordt aanbevolen om niet alle accessoires, zoals laden, planken en balkons, te verwijderen vanwege een lager energieverbruik.

Milieubescherming

 Dit apparaat bevat geen gassen die de ozonlaag kunnen beschadigen, noch in het koelcircuit, noch in de isolatiematerialen. Het apparaat mag niet samen met het stadsvuil en huisvuil worden weggegooid. Het isolatieschuim bevat ontvlambare gassen: het apparaat moet worden afgevoerd volgens de apparaatvoorschriften die u bij uw plaatselijke overheid kunt verkrijgen. Voorkom beschadiging van de koelunit, vooral de warmtewisselaar. De materialen die in dit apparaat zijn gebruikt en zijn gemarkeerd met het symbool , zijn recyclebaar.



Het symbool op het product of op de verpakking geeft aan dat dit product niet als huishoudelijk afval mag worden behandeld. In plaats daarvan moet het naar het juiste inzamelpunt voor recycling van elektrische en elektronische apparatuur worden gebracht. Door ervoor te zorgen dat dit product op de juiste manier wordt afgevoerd, helpt u potentiële negatieve gevolgen voor het milieu en de menselijke gezondheid te voorkomen, die anders zouden kunnen worden veroorzaakt door een onjuiste afvalverwerking van dit product. Voor meer gedetailleerde informatie over recycling van dit product kunt u contact opnemen met uw gemeente, de dienst voor huishoudelijk afval of de winkel waar u het product heeft gekocht.

Verpakkings materialen

De materialen met het symbool zijn recyclebaar. Gooi de verpakking weg in geschikte verzamelcontainers om deze te recyclen.

Verwijdering van het apparaat

1. Haal de netstekker uit het stopcontact.
2. Knip het netsnoer af en gooi het weg.

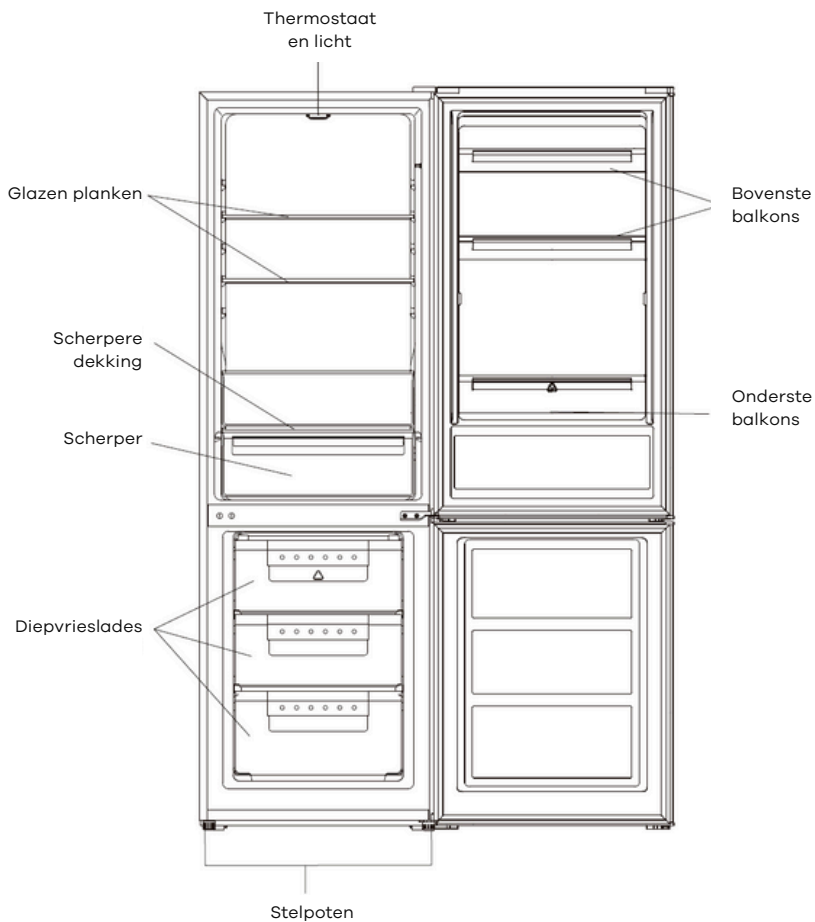


Waarschuwing!

Let tijdens gebruik, onderhoud en afvoer van het apparaat op het symbool dat lijkt op de linkerkant, dat zich aan de achterkant van het apparaat bevindt (achterpaneel of compressor) en geel of oranje van kleur is. Het is een risico op brandwaarschuwingssymbool. Er bevinden zich brandbare materialen in de koelmiddelleidingen en de compressor. Zorg ervoor dat u tijdens gebruik, service en verwijdering ver weg bent van de brandhaard.

Overzicht

Deze afbeelding is alleen bedoeld als hint. Controleer uw apparaat voor meer informatie.



Omgekeerde deur

Benodigd gereedschap: kruiskopschroevendraaier, platte schroevendraaier, zeskantsleutel.

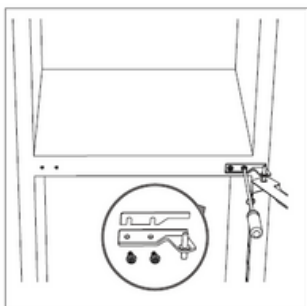
- Zorg ervoor dat het apparaat is losgekoppeld en leeg is.
- Om de deur eraf te halen, is het noodzakelijk om de unit naar achteren te kantelen. U moet het apparaat op iets stevigs laten rusten, zodat het niet wegglijdt tijdens het omdraaien van de deur.
- Alle verwijderde onderdelen moeten worden bewaard om de deur opnieuw te kunnen installeren.
- Leg het apparaat niet plat neer, omdat dit het koelsysteem kan beschadigen.
- Het is beter dat 2 personen de unit hanteren tijdens de montage.



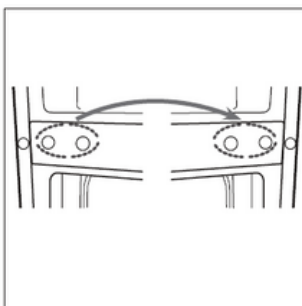
1. Schroef de scharnierkap los en verwijder deze.



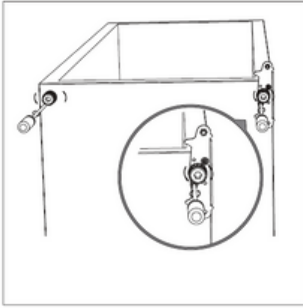
2. Schroef het scharnier los en verwijder het.



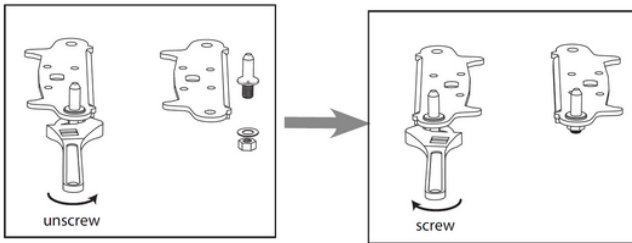
3. Middelste scharnier losschroeven. Til vervolgens de onderste deur op en plaats deze op een zachte ondergrond om krassen te voorkomen



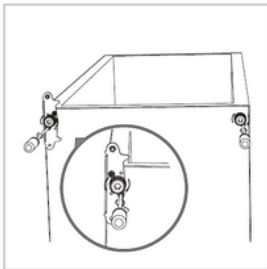
4. Verplaats de afdekkingen van de scharniergaten van links naar rechts



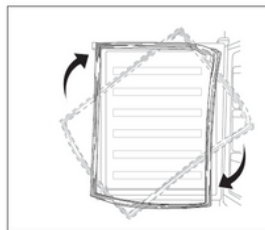
5. Onderste scharnier losschroeven. Verwijder vervolgens de stelvoeten aan beide zijden.



6. Schroef de onderste scharnierpen los en verwijder deze, draai de beugel om en plaats deze terug.



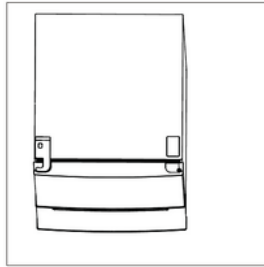
7. Plaats de beugel terug op de onderste scharnierpen. Vervang beide verstelbare voeten. Breng de onderste deur naar de juiste positie



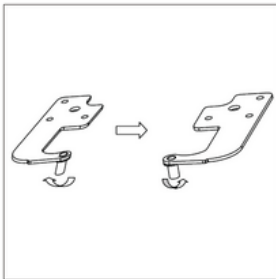
8. Maak de deurpakkingen van de koelkast en de vriezer los en bevestig ze na het draaien.



9. Laat het middelste scharnier de richting 180 C omkeren en breng het vervolgens over naar de juiste linkerpositie. Maak de middelste scharnieren in het bovenste van de onderste deur en draai vervolgens de bouten vast.



10. Plaats de bovenste deur terug. Zorg ervoor dat de deur horizontaal en verticaal is uitgelijnd, zodat de afdichting aan alle kanten gesloten is voordat u het bovenste scharnier definitief vastdraait. Plaats vervolgens het scharnier en schroef het aan de voorkant van het eenheid.



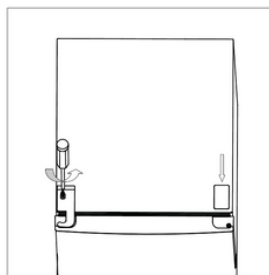
11. Schroef de scharnieren los, draai het scharnier om en plaats de scharnieren terug.



12. Wrik de afdekking van het scharniergat los.



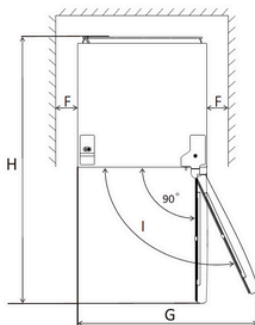
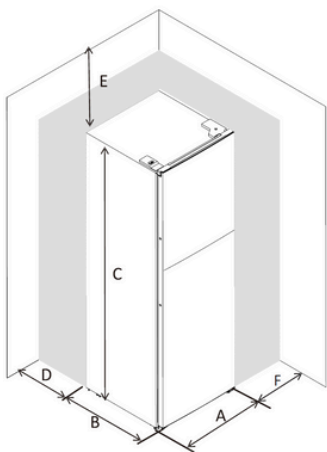
13. Bevestig het scharnier aan de linkerkant



14. Bevestig de scharnierafdekking aan de linkerkant en de scharniergatafdekking aan de rechterkant.

Ruimtevereiste

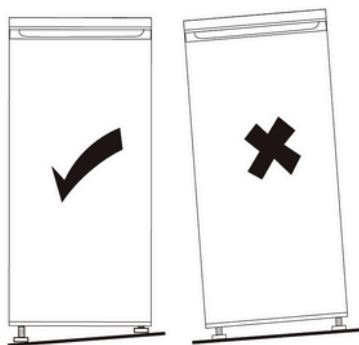
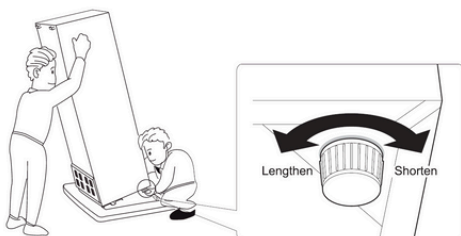
- Houd voldoende ruimte vrij om de deur te kunnen openen.
- Houd minimaal 50 mm ruimte aan twee zijkanten en achterkant.



A	600
B	605
C	1858
D	min=50
E	min=50
F	min=50
G	1200
H	1205
I	135°

Het apparaat waterpas zetten

Stel hiervoor de twee stelvoeten aan de voorkant van het apparaat af.
Als de unit niet waterpas staat, worden de uitlijningen van de deuren en de magnetische afdichtingen niet goed afgedekt.



Positionering

Installeer dit apparaat op een locatie waar de omgevingstemperatuur overeenkomt met de klimaatklasse aangegeven op het typeplaatje van het apparaat:

voor koelapparaten met klimaatklasse:

- langdurig gematigd: dit koelapparaat is bedoeld voor gebruik bij omgevingstemperaturen tussen 10 °C en 32 °C; (SN)
- gematigd: dit koelapparaat is bedoeld voor gebruik bij omgevingstemperaturen tussen 16 °C en 32 °C;(N)
- subtropisch: dit koelapparaat is bedoeld voor gebruik bij omgevingstemperaturen tussen 16 °C en 38 °C;(ST)
- tropisch: dit koelapparaat is bedoeld voor gebruik bij omgevingstemperaturen tussen 16°C en 43°C;(T)

Plaats

Het apparaat moet ver verwijderd worden geïnstalleerd van warmtebronnen zoals radiatoren, boilers en direct zonlicht. Zorg ervoor dat de lucht vrij rond de achterkant van de kast kan circuleren. Als het apparaat onder een overhangend wandmeubel wordt geplaatst, dient u voor optimale prestaties een minimale afstand van minimaal 100 mm aan te houden tussen de bovenkant van de kast en het wandmeubel. Idealiter mag het apparaat echter niet onder overhangende bovenkasten worden geplaatst. Nauwkeurige waterpasstelling wordt verzekerd door een of meer verstelbare voeten aan de onderkant van de kast.

Waarschuwing! Het apparaat moet losgekoppeld kunnen worden van het elektriciteitsnet; de stekker moet daarom na installatie gemakkelijk bereikbaar zijn.

Elektrische verbinding

Controleer voordat u de stekker in het stopcontact steekt of de spanning en frequentie die op het typeplaatje staan vermeld, overeenkomen met uw elektriciteitsvoorziening in huis. Het apparaat moet geaard zijn en de stekker van de voedingskabel is hiervoor voorzien van een contact. Als het stopcontact in huis niet geaard is, sluit het apparaat dan aan op een aparte aarde in overeenstemming met de geldende regelgeving, en raadpleeg daarbij een gekwalificeerde elektricien. De fabrikant wijst alle verantwoordelijkheid af als de bovenstaande veiligheidsmaatregelen niet in acht worden genomen. Dit apparaat voldoet aan de E.E.C. Richtlijnen.

Dagelijks gebruik

Het interieur reinigen

- Voordat u het apparaat voor de eerste keer gebruikt, wast u de binnenkant en alle interne accessoires met lauw water en wat neutrale zeep om de typische geur van een gloednieuw product te verwijderen, en droogt u vervolgens grondig af.
- Belangrijk! Gebruik geen schoonmaakmiddelen of schuurpoeders, aangezien deze de afwerking beschadigen.

Temperatuurinstelling

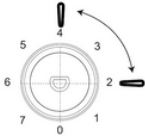
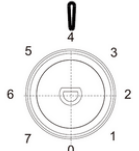
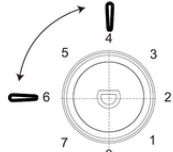
- Sluit uw apparaat aan. De interne temperatuur wordt geregeld door een thermostaat. Er zijn 8 instellingen. 1 is de warmste stand en 7 is de koudste stand en 0 is om het apparaat uit te schakelen. Wanneer ingesteld op max, stopt de compressor niet.
- Het apparaat werkt mogelijk niet op de juiste temperatuur als het in een bijzonder warme ruimte staat of als u de deur vaak opent.



Plaats verschillende soorten voedsel in verschillende compartimenten volgens onderstaande tabel

Koelvakken	Soort eten
Deur of balkons van koelgedeelte	<ul style="list-style-type: none">• Voedingsmiddelen met natuurlijke conserveermiddelen, zoals jam, sappen, drankjes, kruiden.• Bewaar geen bederfelijke levensmiddelen.
Groentelade (saladelade)	<ul style="list-style-type: none">• Fruit, kruiden en groenten moeten apart in de groentelade worden geplaatst.• Bewaar bananen, uien, aardappelen en knoflook niet in de koelkast.
Koelkastplank – midden	<ul style="list-style-type: none">• Zuivelproducten, eieren
Koelkastplank – bovenaan	<ul style="list-style-type: none">• Voedsel dat niet hoeft te worden gekookt, zoals kant-en-klaar voedsel, vleeswaren en restjes.
Vrieslade(s)/lade	<ul style="list-style-type: none">• Voedsel voor langdurige opslag.• Onderste lade voor rauw vlees, gevogelte, vis.• Middelste lade voor diepvriesgroenten, frites.• Bovenbak voor ijs, bevroren fruit, bevroren gebak.

Aanbevolen temperatuurinstelling

Aanbeveling voor temperatuurinstelling		
Omgevingstemperatuur	Vriesvak	Koelkastcompartiment
Warm 29°C - 38°C	/	
		Zet op 2-4
Normaal 21°C - 28°C	/	
		Zet op 4
Koud 16°C - 20°C	/	
		Zet op 4-6

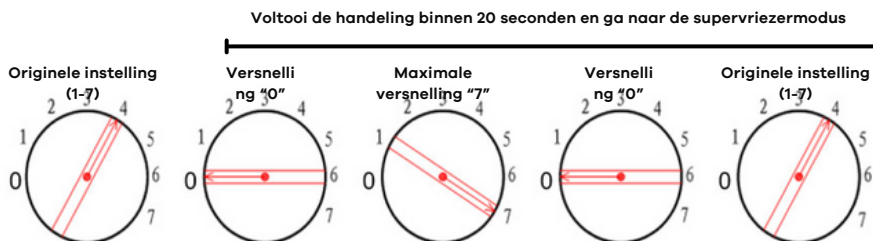
De bovenstaande informatie geeft gebruikers aanbevelingen voor de temperatuurinstelling

Impact op voedselopslag

- Onder de aanbevolen instelling bedraagt de beste bewaartijd van de koelkast niet meer dan 3 dagen.
- Bij de aanbevolen instelling bedraagt de beste bewaartijd van de vriezer niet meer dan 1 maand.
- Bij andere instellingen kan de beste bewaartijd korter zijn.

Ga naar de supervriesmodus:

Draai eerst de temperatuurregelknop naar de "0"-positie en bedien vervolgens de temperatuurregelknop binnen 20 seconden in de volgorde zoals weergegeven in de afbeelding. Nadat de handeling is voltooid, knippert het lampje met 0,5 Hz (1,5 seconde aan, 0,5 seconde uit) (lampje deur open knippert, lampje deur dicht uit), ga naar de supervriesmodus.



Sluit de supervriesmodus af:

Sluit de supervriesmodus af (afsluiten als aan een van de volgende voorwaarden is voldaan):

1. Zet de knop op "UIT",
2. Schakel uit om de supervriesmodus te verlaten,
3. Super Freeze wordt automatisch uitgeschakeld na 50 uur hardlopen.

Na het verlaten van de supervriesmodus draait de verlichting op de huidige ingestelde versnellingsknop en keert de verlichting terug naar de normale regeling.

Vers voedsel invriezen

- Het vriesgedeelte is geschikt voor zowel het invriezen van vers voedsel als voor het langdurig bewaren van diepgevroren en diepgevroren voedsel.
- Wanneer u vers voedsel invriest, plaatst u het in het onderste compartiment van de vriezer.
- Raadpleeg het typeplaatje om de maximale hoeveelheid voedsel te bepalen die binnen een periode van 12 uur kan worden ingevroren.
- Tijdens het 12 uur durende invriesproces mag u geen extra in te vriezen voedsel toevoegen.

Bewaren van bevroren voedsel

Wanneer u het apparaat voor de eerste keer opstart of na een periode van stilstand, laat het apparaat dan minimaal 2 uur op de hoogste stand draaien voordat u producten in het compartiment plaatst.

Belangrijk! In het geval van onbedoelde ontdooiing, zoals een stroomstoring die langer duurt dan de waarde die is aangegeven in de tabel met technische kenmerken onder "rijstijd", moet elk ontdooid voedsel onmiddellijk worden geconsumeerd of onmiddellijk worden gekookt en vervolgens opnieuw worden ingevroren (nadat het is gekookt).

Ontdooien

Diepgevroren of bevroren voedsel kan, voordat het wordt gebruikt, in het koelgedeelte of op kamertemperatuur worden ontdooid, afhankelijk van de beschikbare tijd voor deze handeling.

Kleine stukjes kunnen zelfs bevroren worden gekookt, rechtstreeks uit de vriezer. In dit geval duurt het koken langer.

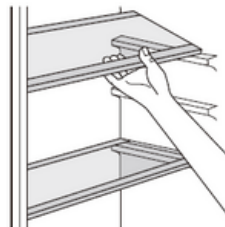
Ijsblokjes

Dit apparaat kan zijn uitgerust met een of meer ijsblokjes om ijs te produceren.

Accessoires

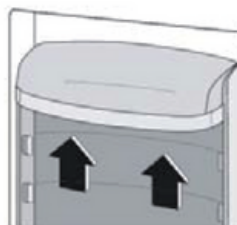
Verplaatsbare planken

- De wanden van de koelkast zijn voorzien van een reeks geleiders zodat de planken naar wens kunnen worden gepositioneerd.



Plaats de deurbalkons

- Om voedselpakketten van verschillende afmetingen te kunnen opbergen, kunnen de deurbalkons op verschillende hoogtes worden geplaatst. Ga als volgt te werk om deze aanpassingen uit te voeren: trek het balkon geleidelijk in de richting van de pijlen totdat het loskomt en verplaats het vervolgens indien nodig.



Handige hints en tips

Houd rekening met de volgende belangrijke tips om het invriesproces te optimaliseren:

- - Raadpleeg het typeplaatje om de maximale hoeveelheid voedsel te bepalen die binnen een periode van 24 uur kan worden ingevroren.
- - Het invriesproces duurt doorgaans 12 uur. Vermijd tijdens deze periode nog meer in te vriezen voedsel toe te voegen.
- - Als u de SUPPER-functie 24 uur vóór het plaatsen van voedsel in het apparaat inschakelt, kunt u de invriescapaciteit vergroten.
- - Vries alleen verse en grondig gereinigde levensmiddelen van topkwaliteit in.
- - Bereid voedsel in kleine porties om snel en volledig invriezen te vergemakkelijken, zodat u later alleen de benodigde hoeveelheid kunt ontdooien.
- - Verpak voedsel in aluminiumfolie of polyethyleen en zorg ervoor dat de pakketten luchtdicht zijn.
- - Voorkom dat verse, niet-ingevroren levensmiddelen in contact komen met reeds ingevroren levensmiddelen, om temperatuurstijging daarin te voorkomen.
- - Magere voedingsmiddelen zijn over het algemeen beter en langer houdbaar dan vette; zout kan de houdbaarheid van voedsel verkorten.
- - Waterijs kan, als het onmiddellijk na verwijdering uit het vriesvak wordt geconsumeerd, mogelijk vriesbrandwonden op de huid veroorzaken.
- - Het is raadzaam om elke individuele verpakking te voorzien van een etiket met de invriesdatum, zodat u de bewaartijd effectief kunt volgen.

Tips voor het bewaren van bevroren voedsel

Volg deze richtlijnen om de beste prestaties van dit apparaat te verkrijgen:

- Zorg ervoor dat commercieel ingevroren levensmiddelen op de juiste manier zijn opgeslagen door de detailhandelaar.
- Breng bevroren levensmiddelen in de kortst mogelijke tijd over van de levensmiddelenwinkel naar de vriezer.
- Vermijd het vaak openen van de deur en het langer open laten staan dan nodig is om de gewenste temperatuur te behouden.
- Eenmaal ontdooid bederft het voedsel snel en kan het niet meer opnieuw worden ingevroren.
- Overschrijd de door de voedselabrikant aangegeven bewaartermijn niet.

Tips voor het koelen van vers voedsel

Om de beste prestaties te verkrijgen:

- Bewaar geen warm voedsel of verdampende vloeistoffen in de koelkast
- Dek het voedsel af of verpak het, vooral als het een sterke smaak heeft
- Merk (alle soorten): in polyethyleen zakken verpakken en op de glazen planken boven de groentelade plaatsen.
- Om veiligheidsredenen dient u het product op deze manier maximaal één of twee dagen te bewaren.
- Gekookt voedsel, koude schotels, enz...: deze moeten afgedekt worden en mogen op elk rek geplaatst worden.
- Groenten en fruit: deze moeten grondig worden schoongemaakt en in de daarvoor bestemde lade(n) worden geplaatst. boter en kaas: deze moeten in speciale luchtdichte containers worden geplaatst of in aluminiumfolie of plastic zakken worden gewikkeld om zoveel mogelijk lucht buiten te sluiten.
- Melkfles: deze dienen voorzien te zijn van een dop en dienen te worden opgeborgen in de balkons op de deur. Bananen, aardappelen, anuien en knoflook mogen, indien niet verpakt, niet in de koelkast bewaard worden.

Schoonmaak

Om hygiënische redenen moet de binnenkant van het apparaat, inclusief de accessoires, regelmatig worden gereinigd.

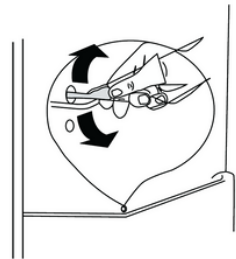
Voorzichtigheid! Het apparaat mag tijdens het reinigen niet op het elektriciteitsnet worden aangesloten om het gevaar van een elektrische schok te voorkomen. Schakel vóór het reinigen het apparaat uit en haal de stekker uit het stopcontact, of schakel de stroomonderbreker of de zekering uit. Maak het apparaat nooit schoon met een stoomreiniger, omdat zich vocht kan ophopen in elektrische componenten, waardoor er gevaar voor een elektrische schok ontstaat. Bovendien kunnen hete dampen kunststof onderdelen beschadigen. Het apparaat moet droog zijn voordat het weer in gebruik wordt genomen.

Belangrijk! Etherische oliën en organische oplosmiddelen kunnen plastic onderdelen beschadigen, zoals citroensap of sap van sinaasappelschillen, boterzuur en reinigingsmiddelen die azijnzuur bevatten. Zorg ervoor dat dergelijke stoffen niet in contact komen met de onderdelen van het apparaat. Gebruik geen schurende schoonmaakmiddelen.

Maak het afvoergat schoon

Om te voorkomen dat dooiwater in de koelkast terechtkomt, dient u regelmatig de afvoeropening aan de achterkant van het koelkastgedeelte schoon te maken. Gebruik een schoonmaakmiddel om het gat schoon te maken, zoals weergegeven in de rechterafbeelding.

- Zorg ervoor dat dergelijke stoffen niet in contact komen met de onderdelen van het apparaat.
- Gebruik geen schurende schoonmaakmiddelen
- Haal het voedsel uit de vriezer. Bewaar ze op een koele plaats, goed afgedekt.
- Schakel het apparaat uit en haal de stekker uit het stopcontact, of schakel het apparaat uit of schakel de zekering uit.
- Maak het apparaat en de binnenaccessoires schoon met een doek en lauw water. Na het reinigen met schoon water afvegen en droogwrijven.
- Nadat alles droog is, kunt u het apparaat weer in gebruik nemen.



Ontdooien van de vriezer

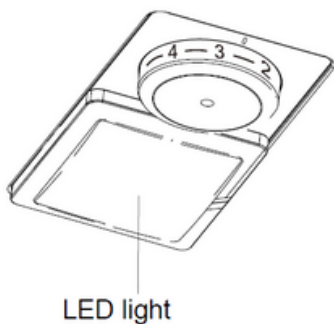
Het vriesgedeelte zal echter geleidelijk aan bedekt raken met rijp. Dit moet worden verwijderd. Gebruik nooit scherpe metalen gereedschappen om ijs van de verdampers te schrapen, aangezien u deze zou kunnen beschadigen.

Wanneer het ijs echter erg dik wordt op de binnenbekleding, moet het volledig ontdooien als volgt worden uitgevoerd:

- trek de stekker uit het stopcontact;
- verwijder al het opgeslagen voedsel, wikkel het in meerdere lagen krantenpapier en leg het op een koele plaats;
- houd de deur open en plaats een bak onder het apparaat om het dooiwater op te vangen;
- Wanneer het ontdooien voltooid is, droogt u de binnenkant grondig af
- Steek de stekker in het stopcontact om het apparaat weer te laten werken.

Vervang de lamp

- De binnenverlichting is van het LED-type. Neem contact op met een gekwalificeerde technicus om de lamp te vervangen.



Probleemoplossen

Voorzichtigheid! Voordat u problemen oplost, koppelt u de voeding los. Alleen een gekwalificeerde elektricien of competent persoon mag de probleemoplossing uitvoeren die niet in deze handleiding staat.

Belangrijk! Er zijn enkele geluiden tijdens normaal gebruik (compressor, koelmiddelcirculatie).

Probleem	Mogelijke oorzaak	Oplossing
Apparaat werkt niet	De temperatuurregelknop staat op nummer 0	Zet de knop op het andere nummer om het apparaat in te schakelen
	De netstekker zit niet in het stopcontact of zit los	Steek de stekker in het stopcontact
	Zekering is doorgebrand of defect	Zekering controleren, indien nodig vervangen
	Stekkerdoos is defect	Netstoringen moeten door een elektricien worden verholpen
Het eten is te warm	De temperatuur is niet goed afgesteld	Kijk in het gedeelte over de initiële temperatuurstelling
	Deur stond langere tijd open	Open de deur slechts zo lang als nodig is
	Er is de afgelopen 24 uur een grote hoeveelheid warm voedsel in het apparaat geplaatst	Zet de temperatuurregeling tijdelijk op een koudere stand
	Het apparaat staat in de buurt van een warmtebron	Kijk in het gedeelte over de installatielocatie
Apparaat koelt te veel	temperatuur is te koud ingesteld	Draai de temperatuurregelknop tijdelijk naar een warmere stand
Ongebruikelijke geluiden	Apparaat staat niet waterpas	Stel de voeten opnieuw af
	Het apparaat raakt de muur of andere voorwerpen	Verplaats het apparaat iets
	Een onderdeel, b.v. een pijp aan de achterkant van het apparaat raakt een ander deel van het apparaat of de muur	Buig het onderdeel indien nodig voorzichtig opzij
Water op de vloer	Waterafvoergat is verstopt	Zie het hoofdstuk Reiniging en onderhoud
Zijpanelen zijn heet	Het is normaal. Warmtewisselaardelen bevinden zich in de zijpanelen	Neem handschoenen om de zijpanelen aan te raken

Als u alle instructies heeft gevolgd, maar het probleem is niet opgelost, kunt u hier uw verzoek indienen:

<https://wiggo.eu/support/services/>

WIGGO

Algemene service- en garantievoorwaarden (mei 2024)

Deze service- en garantievoorwaarden zijn van toepassing op de aankopen van Wiggo keukenapparatuur in de Benelux na 1 mei 2024. Wij zijn toegewijd aan uitstekende klantenservice en productkwaliteit; voor vragen of voorwaarden op voorgaande aankopen, bezoek www.wiggo.eu.

Artikel 1: Garantie

Bij Wiggo zetten we ons in voor de uitstekende kwaliteit en duurzaamheid van onze keukenapparatuur, en streven we naar een naadloze klantbeleving. Bij problemen bieden we een passende oplossing, van reparatie tot vervanging, om je tevredenheid te garanderen.

Defect ontdekt? Meld dit via ons serviceportaal op www.wiggo.eu/services voor snelle ondersteuning. Onze garantievoorwaarden bieden je vijf jaar zekerheid na aankoop van onze apparatuur.

Artikel 2: Uitsluitingen van de Garantie

Hoewel we achter de kwaliteit van onze keukenapparatuur staan, zijn er enkele gevallen waarbij de garantie niet van toepassing is:

- a. Keukenapparatuur die niet als 'nieuw' zijn aangekocht.
- b. Gebreken of schade aan een huishoudapparaat die worden gemeld bij Wiggo na de garantieperiode van 5 jaar.
- c. Gebruik in een niet-huishoudelijke omgeving of voor zakelijke doeleinden.
- d. Op de levering van gebruiksgoederen, onderdelen en toebehoren.
- e. Ongeautoriseerde reparaties en/of gebruik van niet-officiële onderdelen.
- f. Keukenapparatuur: zonder leesbare identificatienummers, gekocht buiten de Benelux, verkocht als B-keus of als showroom model.
- g. Beschadigingen, normale slijtage of kleine afwijkingen die het functioneren niet beïnvloeden.
- h. Schade of gebreken aan accessoires, deurafdichtingen en breekbare elementen zoals glas, kunststof en lampen.
- i. Schade of gebreken door waterschade of andere stoffen waar het product niet tegen bestand is, zoals bijvoorbeeld verkeerde reinigingsmiddel gebruiken.
- j. Schade of gebreken door verkeerd gebruik, bediening, belasting, montage en/of onderhoud.
- k. Schade of gebreken buiten het apparaat, inclusief gevolgschade en indirecte schade.
- l. Schade of gebreken veroorzaakt door handelingen niet conform de handleiding.
- m. Schade of verlies normaal gedekt door inboedelverzekering.
- n. Schade of gebreken door stroom- en spanningsschommelingen, die buiten het door Wiggo aangegeven tolerantiebereik liggen.
- o. Schade of gebreken veroorzaakt door nalatigheid van de gebruiker.
- p. Schade ontstaan door of ten gevolge van een van buiten komende oorzaak.

Artikel 3: Garantieverzoek

- a. Problemen met je product? Meld het snel, uiterlijk binnen 48 uur, via www.wiggo.eu/services.
- b. Stuur ons een kopie van je aankoopbewijs, want dat is

Garantievoorwaarden

noodzakelijk voor je garantieclaim.

- c. Wij houden je op de hoogte over de afhandeling via e-mail of telefoon.
- d. Bij omruiling blijft de originele garantieperiode van kracht.
- e. De vervangen onderdelen en apparaten worden eigendom van Wiggo.

Artikel 4: Service na garantieperiode

- a. Probleem met je keukenapparatuur na de garantieperiode? Vul het serviceformulier in op www.wiggo.eu/services.
- b. Verzendkosten en/of voorrijkosten voor onderzoek, reparatie, onderdelen zijn voor jouw rekening.
- c. We geven vooraf een kostenindicatie voor controle en reparatie. Bij goedkeuring sturen we een betaalverzoek en plannen we vervolgens een afspraak in.
- d. Eventuele extra kosten worden na reparatie duidelijk.
- e. Betaling aan de geautoriseerde servicemonteur is gemakkelijk via een QR-code of betaalverzoek te voldoen.

Artikel 5: Claims

Naast eventuele rechten die voortvloeien uit wettelijke garanties of andere garanties die je hebt afgesloten, heb je geen recht op andere claims dan wat in deze garantie wordt genoemd.

Artikel 6: Internationaal Gebruik

Neem je Wiggo apparaat mee over de grens? De garantie geldt dan niet meer. Check lokale garanties en zorg dat je apparaat past bij de technische eisen (zoals spanning, frequentie, gassoort, etc.) en klimatologische omstandigheden daar.

Artikel 7: Servicebezoek en Onderhoud

- a. Als de monteur constateert dat er geen daadwerkelijk probleem is (het product werkt zoals het hoort), worden de kosten van het monteursbezoek bij je in rekening gebracht. Deze kosten zijn gebaseerd op de geldende tarieven op dat moment.
- b. Apparaten die niet werken of defect zijn, moeten leeg en schoon zijn wanneer de geautoriseerde service monteur langskomt voor reparatie of omruiling. Als dit niet het geval is, kan de monteur of vervoerder de omruiling weigeren en kosten hiervoor in rekening brengen.
- c. Betaling aan de geautoriseerde servicemonteur is gemakkelijk via een QR-code of betaalverzoek te voldoen.

Artikel 8: Aansprakelijkheid

Wij zijn alleen aansprakelijk tot het bedrag gedekt door onze verzekering. Let op: voor niet-Wiggo keukenapparatuur of late annuleringen (minimaal 24 uur van tevoren) worden kosten in rekening gebracht. Deze kosten zijn gebaseerd op de geldende tarieven op dat moment.

Artikel 9: Gegevensbescherming

Bij de serviceverlening verzamelt en verwerkt Wiggo persoonsgegevens. Meer informatie hierover is te vinden op www.wiggo.eu

Artikel 10: Recht en Geschillen

Deze garantie- en servicevoorwaarden vallen onder het Nederlands recht, met uitzondering van het Weens Koopverdrag. Geschillen worden beslecht door de bevoegde Nederlandse rechter.



www.wiggo.eu

Bezoek onze website!