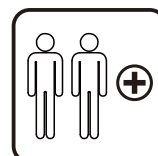
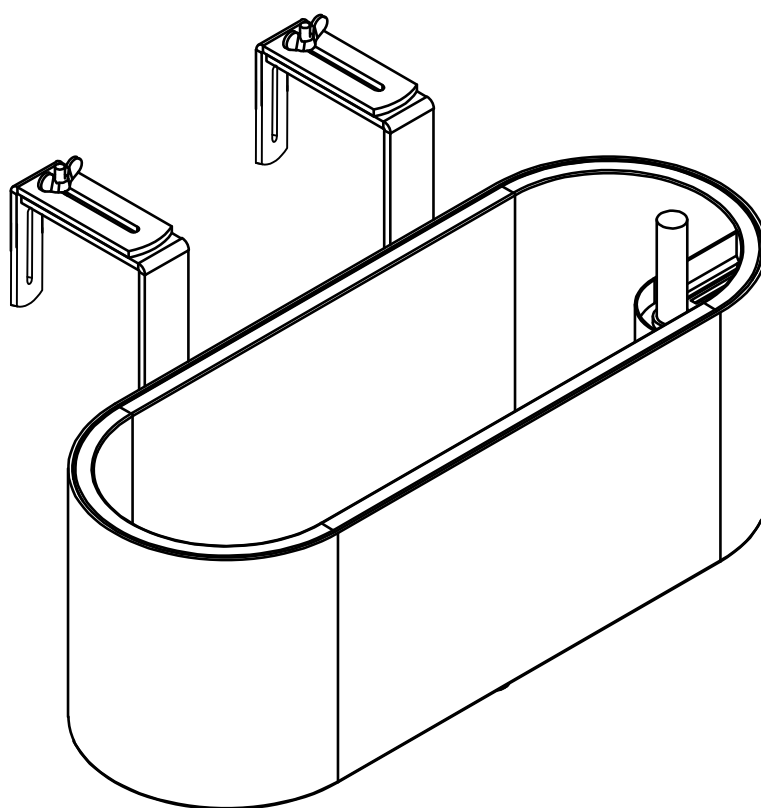




IN251100149V01_GL

84H-671V00



EN_IMPORTANT, RETAIN FOR FUTURE REFERENCE: READ CAREFULLY.

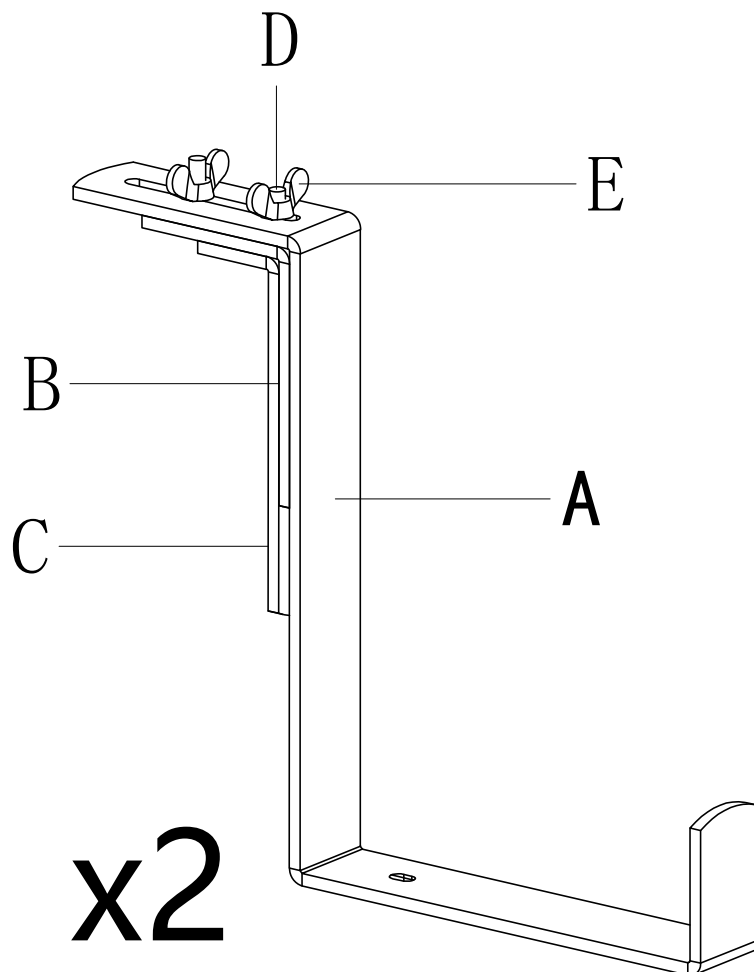
**FR_IMPORTANT: A LIRE ATTENTIVEMENT ET À CONSERVER POUR CONSULTATION
ULTÉRIEURE.**

ES_IMPORTANTE, LEA Y GUARDE PARA FUTURAS REFERENCIAS.

PT_IMPORTANTE, RETER PARA REFERÊNCIA FUTURA: LEIA ATENTAMENTE.

DE_WICHTIG! SORGFÄLTIG LESEN UND FÜR SPÄTERES NACHSCHLAGEN AUFBEWAHREN.

**IT_IMPORTANTE! CONSERVARE IL PRESENTE MANUALE PER FUTURO RIFERIMENTO E
LEggerlo ATTENTAMENTE.**



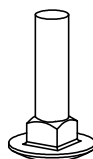
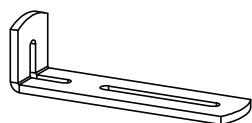
A x 2

B x 2

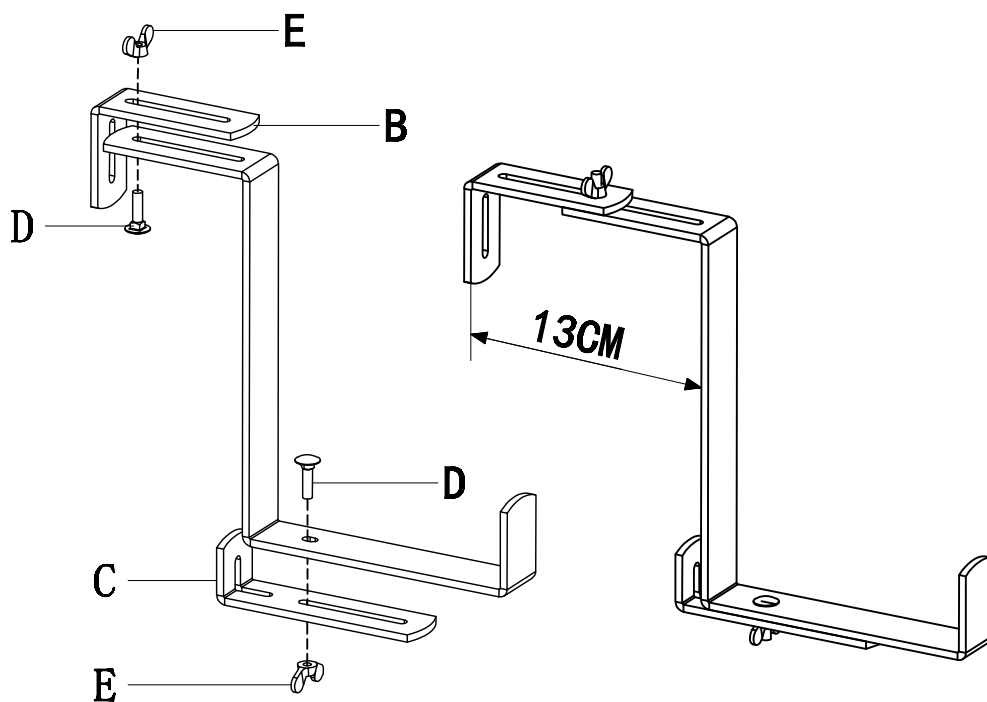
C x 2

D x 4

E x 4

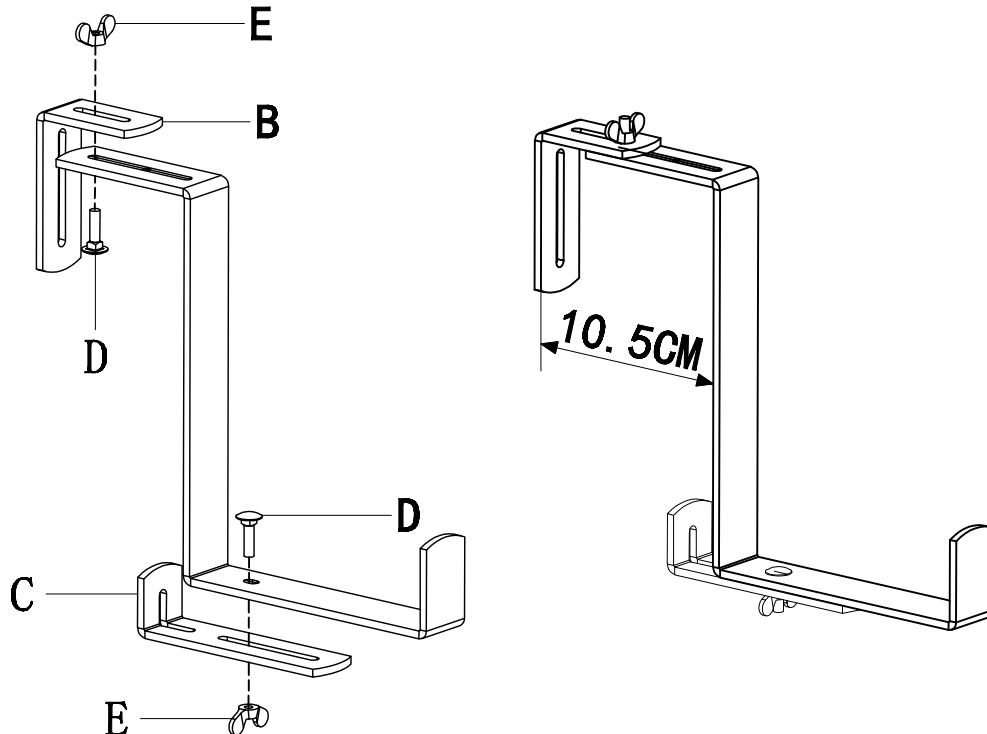


1a



- EN** According to 1a, the hook can be adjusted to a maximum length of 13cm.
FR Selon 1a, le crochet peut être réglé jusqu'à une longueur maximale de 13 cm.
ES Según 1a, el gancho se puede ajustar hasta una longitud máxima de 13 cm.
PT De acordo com 1a, o gancho pode ser ajustado até um comprimento máximo de 13 cm.
DE Gemäß 1a kann der Haken auf eine maximale Länge von 13 cm eingestellt werden.
IT Secondo 1a, il gancio può essere regolato fino a una lunghezza massima di 13 cm.

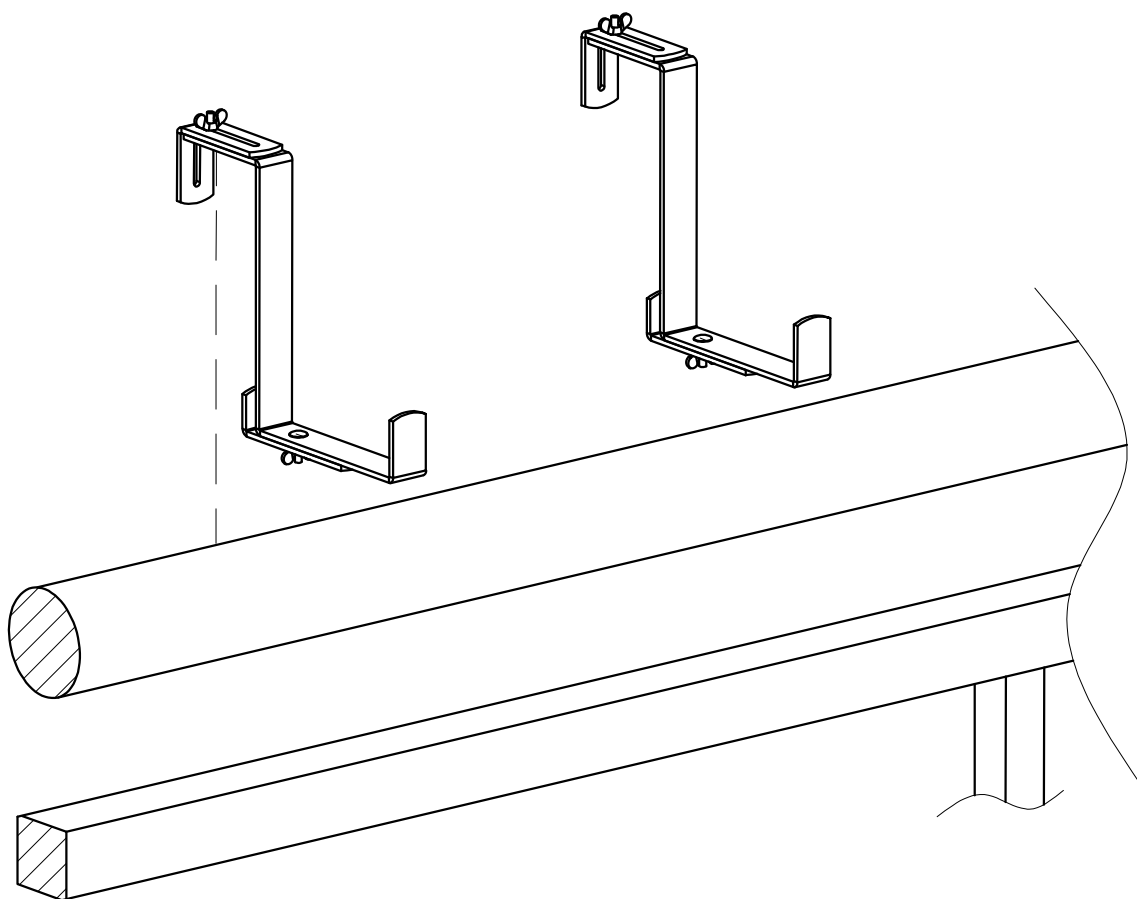
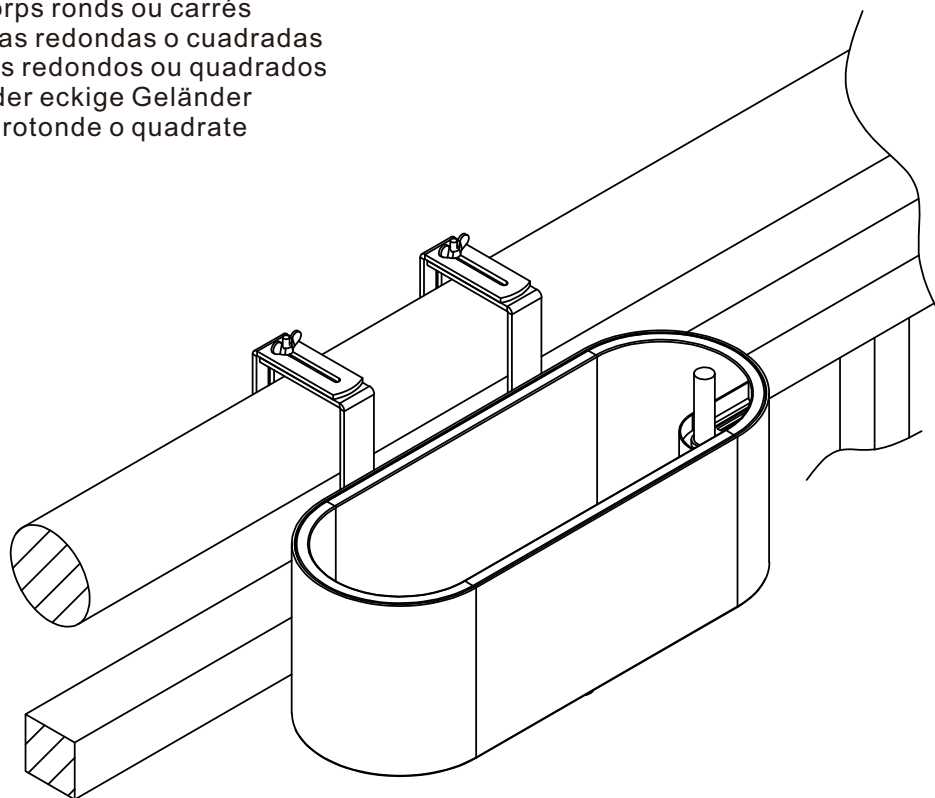
1b



- EN** According to 1b, the hook can be adjusted to a maximum length of 10.5cm.
FR Selon 1b, le crochet peut être réglé jusqu'à une longueur maximale de 10,5 cm.
ES Según 1b, el gancho se puede ajustar hasta una longitud máxima de 10,5 cm.
PT De acordo com 1b, o gancho pode ser ajustado até um comprimento máximo de 10,5 cm.
DE Gemäß 1b kann der Haken auf eine maximale Länge von 10,5 cm eingestellt werden.
IT Secondo 1b, il gancio può essere regolato fino a una lunghezza massima di 10,5 cm.

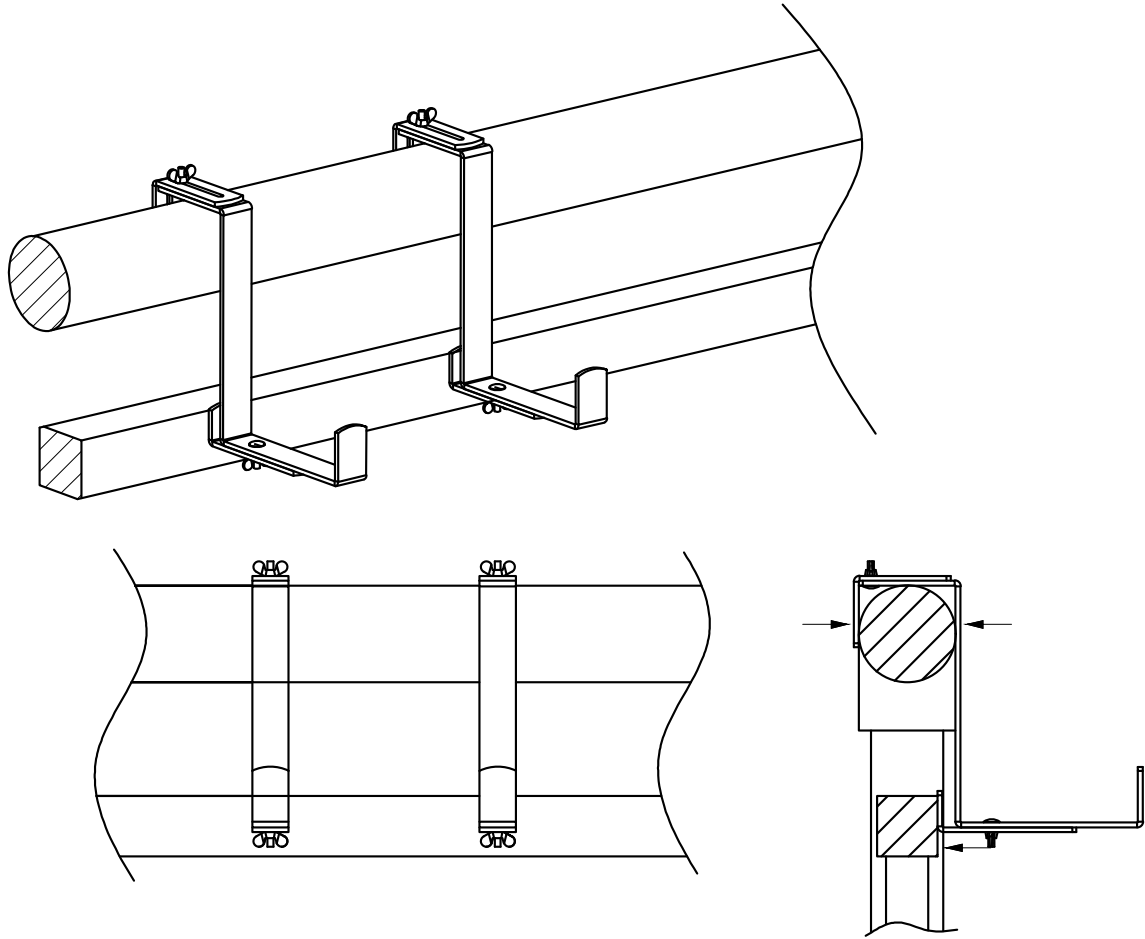
DIFFERENT COMBINATIONS

- EN**_Round or square railings
- FR**_Garde-corps ronds ou carrés
- ES**_Barandillas redondas o cuadradas
- PT**_Corrimões redondos ou quadrados
- DE**_Runde oder eckige Geländer
- IT**_Ringhiere rotonde o quadrate

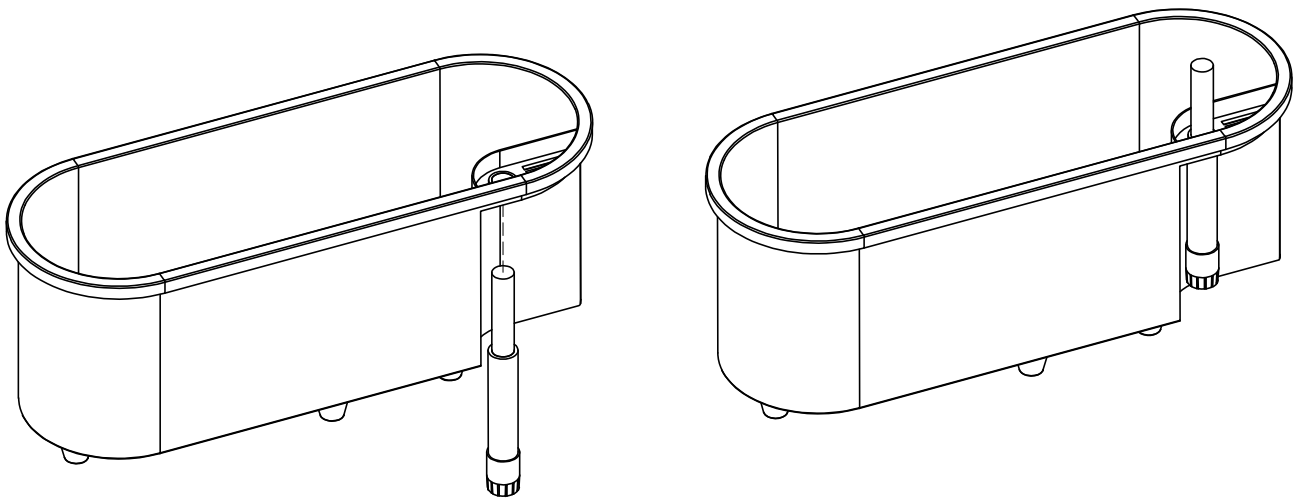


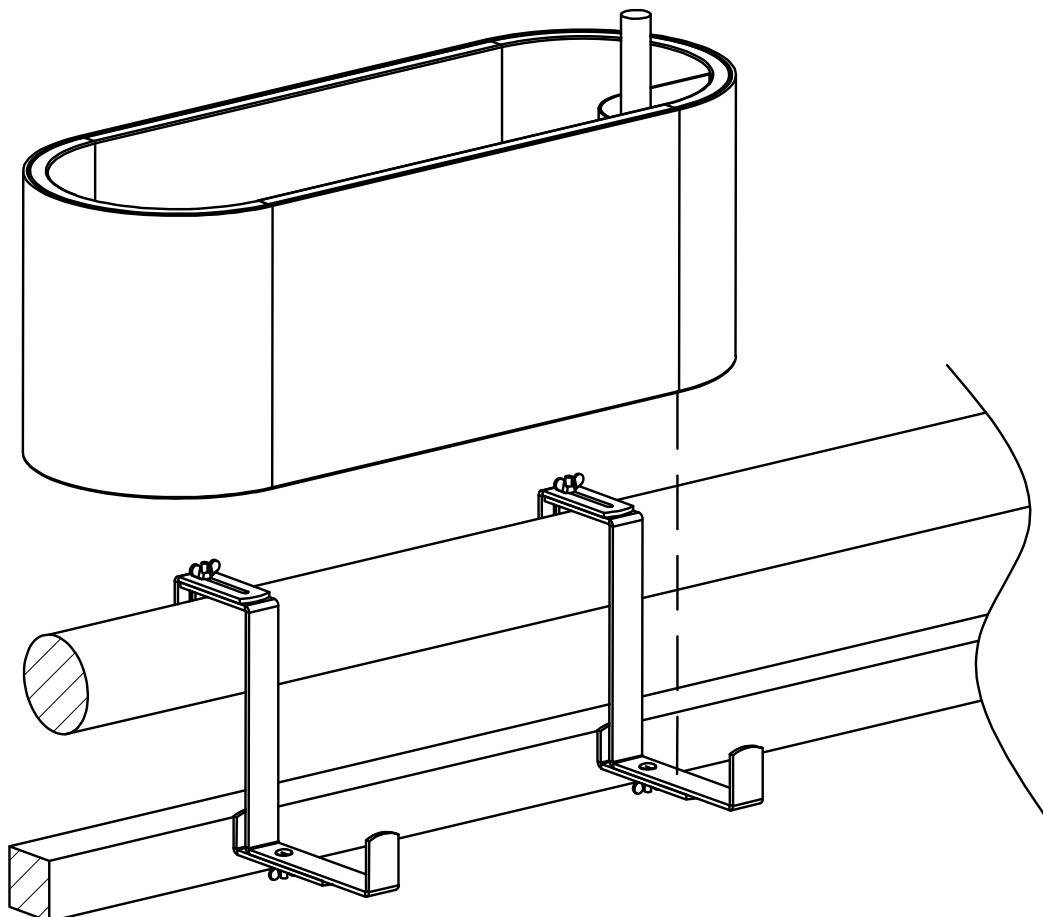
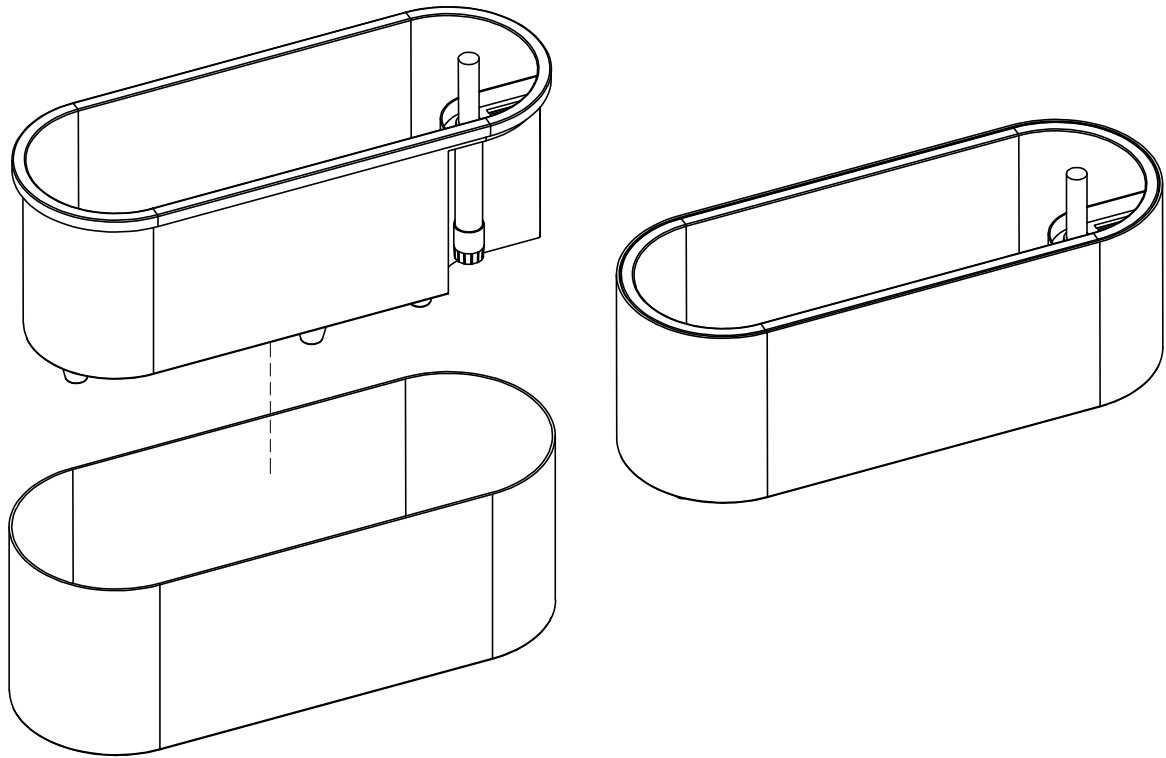
01

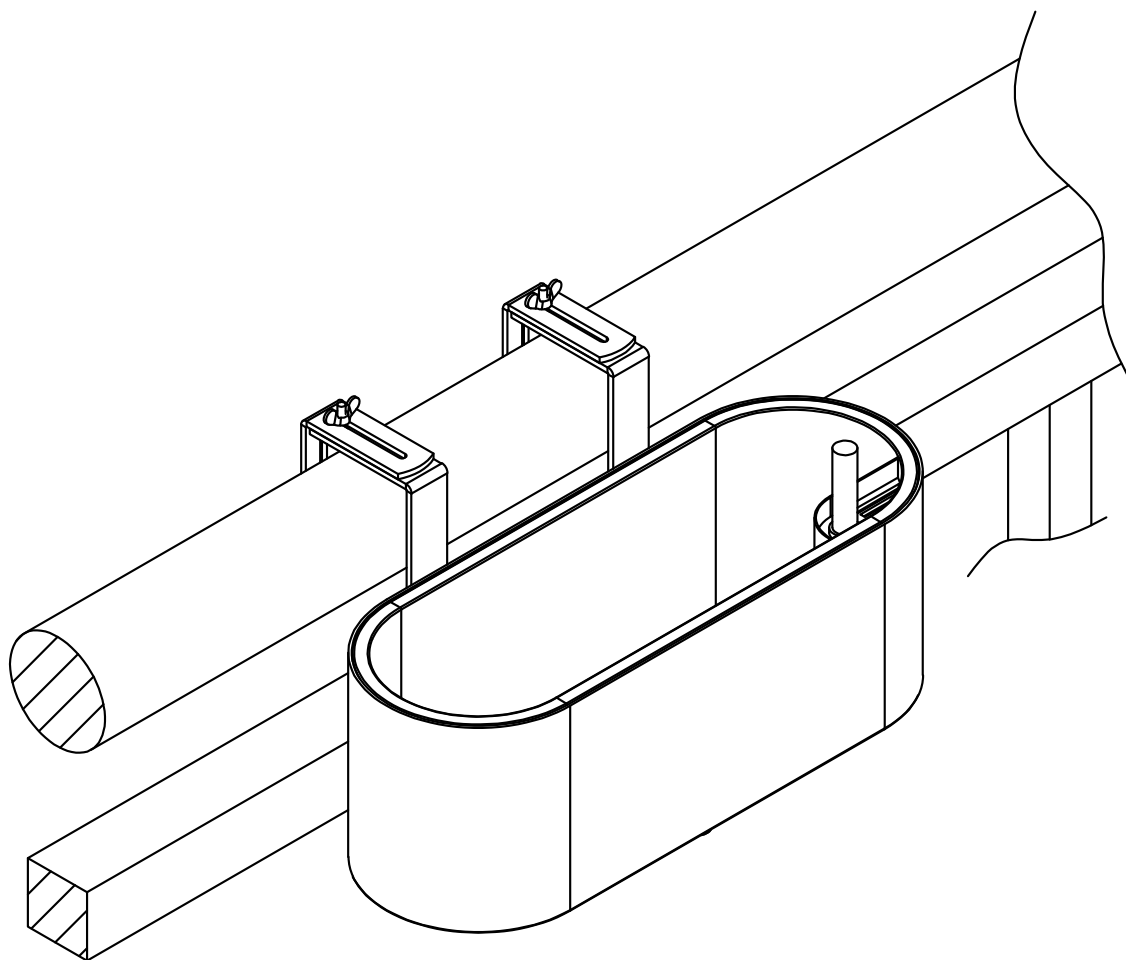
02



03



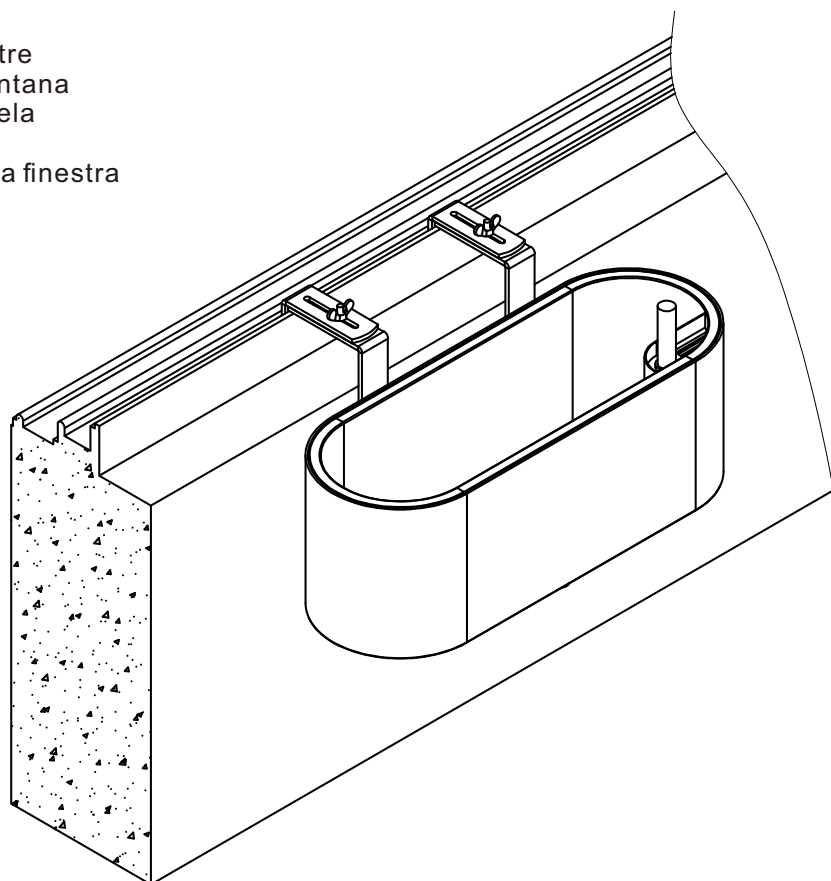




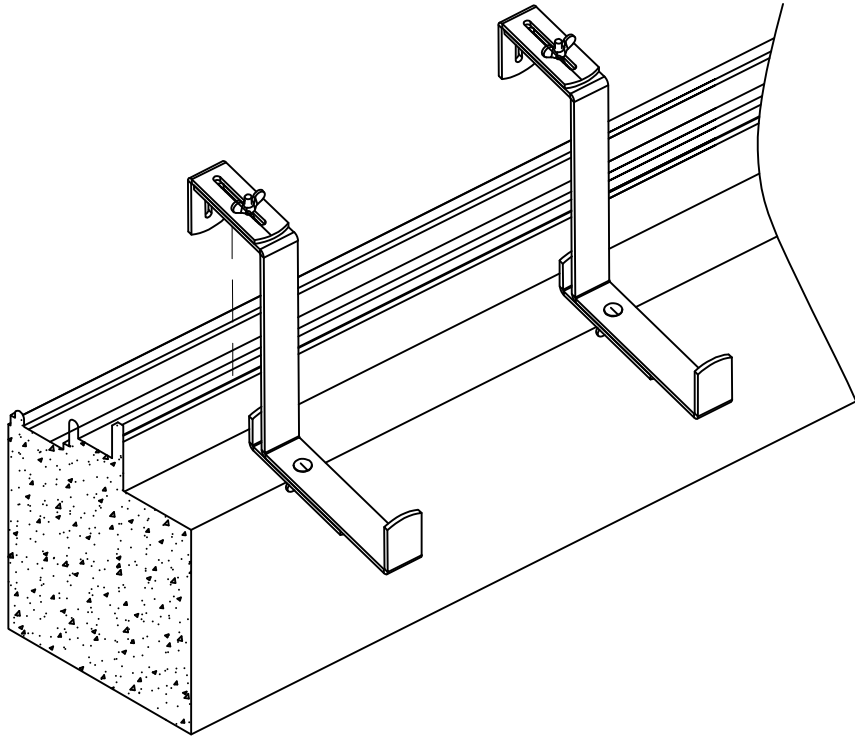
DIFFERENT COMBINATIONS

01

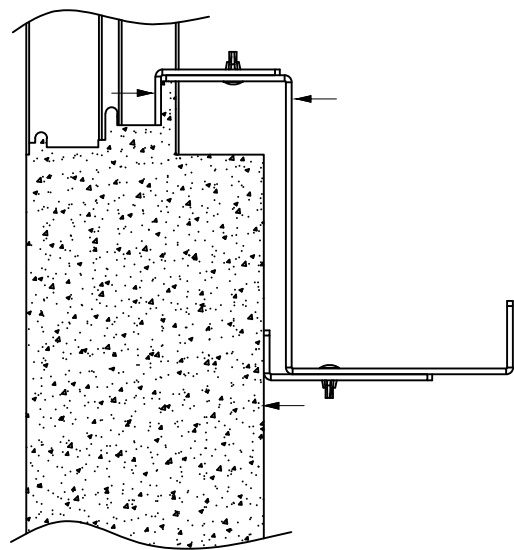
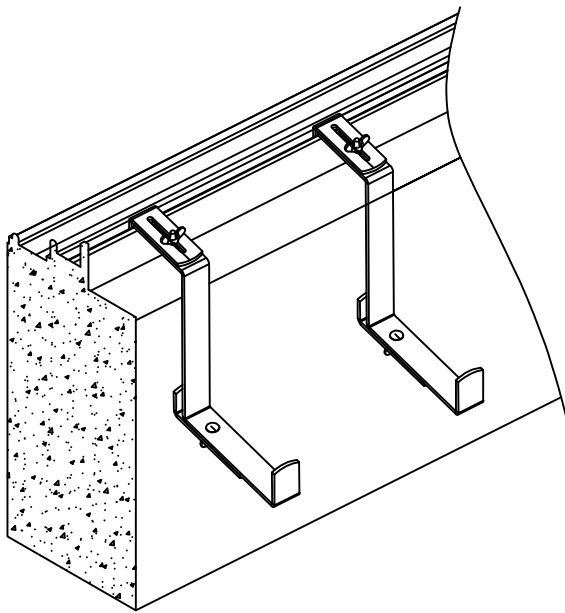
- EN*_ Window sill
- FR*_ Appui de fenêtre
- ES*_ Alféizar de ventana
- PT*_ Peitoril da janela
- DE*_ Fensterbank
- IT*_ Davanzale della finestra

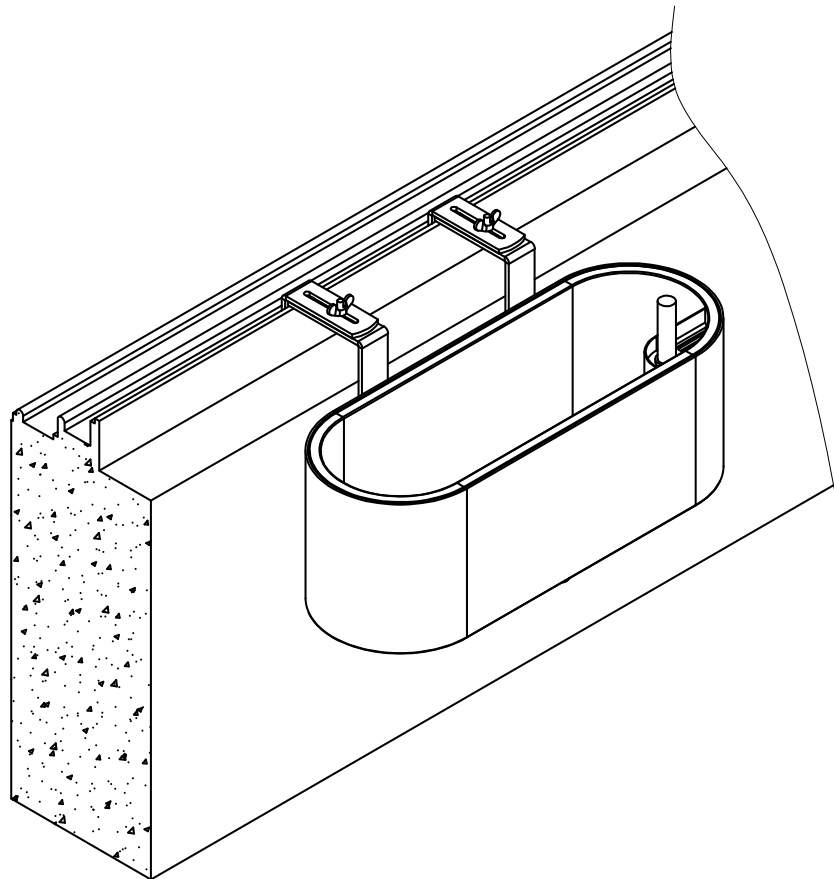
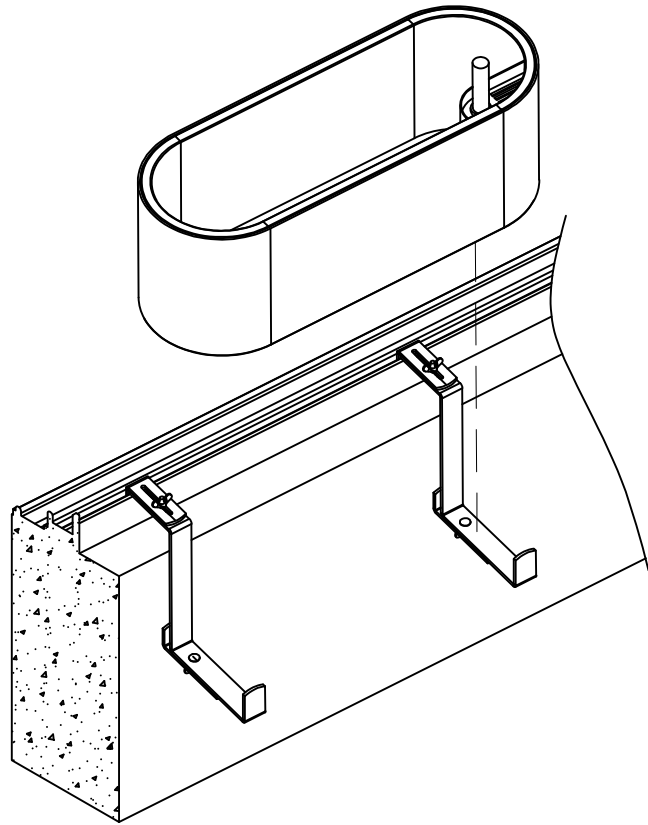


02




03





If you have any questions, please contact our customer care center, Our contact details are below:

US


 001-877-644-9366

 customerservice@aosom.com

Imported by Aosom LLC
27150 SW Kinsman Rd Wilsonville, OR 97070 USA
MADE IN CHINA

If you have any questions, please contact our customer care center, Our contact details are below:


CA

 416-792-6088

 customerservice@aosom.ca

Imported by Aosom Canada Inc.
7270 Woodbine Avenue, Unit 307, Markham,
Ontario Canada L3R 4B9
MADE IN CHINA

Si vous avez la moindre question, veuillez contacter notre centre d'assistance à la clientèle, Nos coordonnées sont les suivantes:

 416-792-6088

 customerservice@aosom.ca

Importé par Aosom Canada Inc.
7270 Woodbine Avenue, unité 307,
Markham, Ontario Canada L3R 4B9
FABRIQUÉ EN CHINE

If you have any questions, please contact our customer care center, Our contact details are below:

UK


 0044-800-240-4004

 enquiries@mhstar.co.uk

IMPORTER ADDRESS:
MH STAR UK LTD
Unit 27, Perivale Park,
Horsenden lane South
Perivale, UB6 7RH
MADE IN CHINA

Si vous avez la moindre question, veuillez contacter notre centre d'assistance à la clientèle, Nos coordonnées sont les suivantes:

FR

 0033-1-84166106

 aosom@mhfrance.fr

Importé par/Fabricant/REP:
MH FRANCE
2 Rue Maurice Hartmann
92130 Issy Les Moulineaux
France
FABRIQUÉ EN CHINE

Wenn Sie Fragen haben, wenden Sie sich bitte an unser Kundendienstzentrum, Unsere Kontaktdaten stehen unten:

DE


 0049-0(40)-87408465

 service@aosom.de

ADRESSE DES IMPORTEURE/Hersteller/REP:
MH Handel GmbH
Wendenstraße 309
D-20537 Hamburg
Germany
IN CHINA HERGESTELLT

In caso di dubbio, si prega di contattare il nostro centro assistenza clienti, I nostri dettagli di contatto sono di seguito:

IT


 0039-0249471447

 clienti@aosom.it

IMPORTATO DA/Produttore/REP:
AOSOM Italy srl
Centro Direzionale Milanofiori
Strada 1 Palazzo F1
20057 Assago (MI)
P.I.: 08567220960
FATTO IN CINA

Si tiene alguna pregunta, comuníquese con nuestro Centro de Atención al Cliente, Nuestros datos de contacto son los siguientes:


ES

 0034-931294512

 atencioncliente@aosom.es

IMPORTADOR/Fabricante/REP:
SPANISH AOSOM, S.L.
C/ROC GROS, N°15.08550, ELS HOSTALETES DE
BALENYÀ, SPAIN.
B66295775
HECHO EN CHINA

Se tiver alguma dúvida, por favor contacte o nosso Centro de Atendimento ao Cliente, Os nossos dados de contacto são os seguintes:

 0034-931294512

 info@aosom.pt.

IMPORTADOR/Fabricante/REP:
SPANISH AOSOM, S.L.
C.ROC GROS N.15, 08550. ELS HOSTALETES DE
BALENYÀ
FEITO NA CHINA



FR

**DONNEZ
OU
RECYCLEZ**



ASSOCIATION

OU



LIVRAISON

OU



DÉCHÈTERIE

Adresses sur quefairedemesdechets.fr