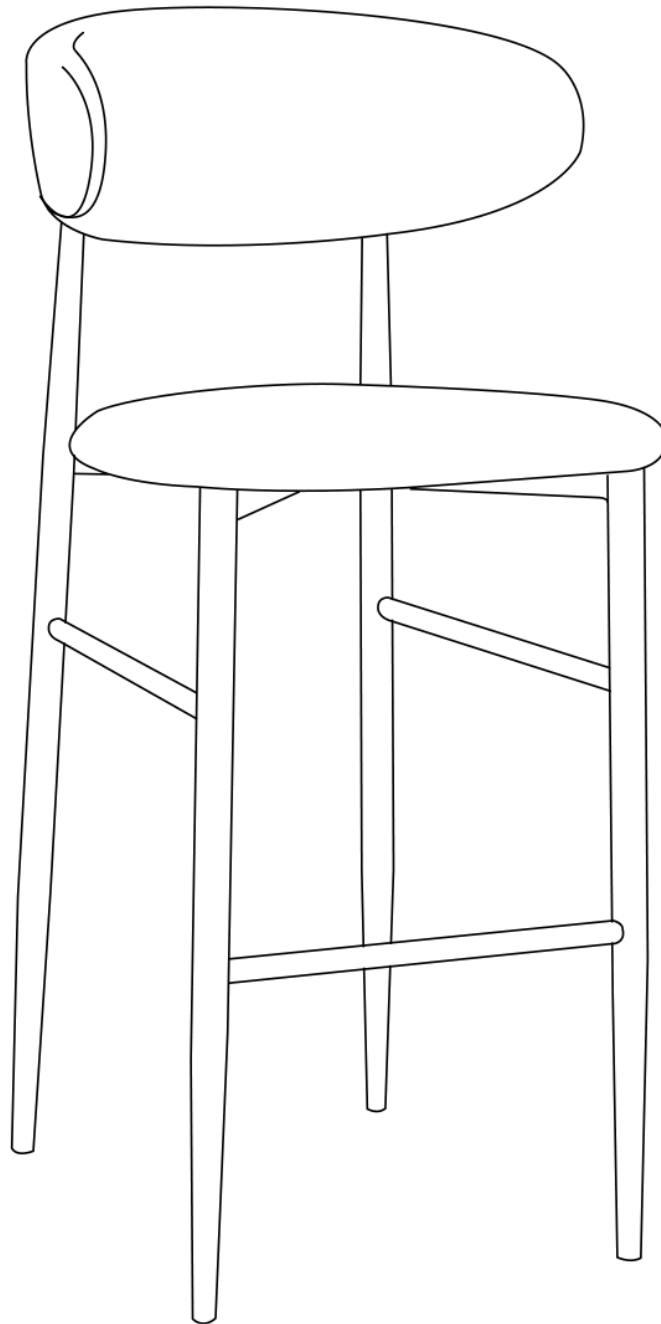


**SIMON**  
**TAB71**

**happy garden**



**FR :** IMPORTANT, À CONSERVER POUR  
CONSULTATION ULTÉRIEURE : À LIRE  
ATTENTIVEMENT

**DE :** WICHTIG, FÜR SPÄTERE  
BEZUGNAHME AUFBEWAHREN :  
SORGFÄLTIG LESEN

**EN :** IMPORTANT, KEEP FOR FUTURE  
REFERENCE : READ CAREFULLY

**ES :** IMPORTANTE, A CONSERVAR  
PARA POSTERIORES CONSULTAS : LEA  
ATENTAMENTE

**IT :** IMPORTANTE, DA CONSERVARE  
PER ULTERIORE CONSULTAZIONE :  
LEGGERE ATTENTAMENTE

**NL :** BELANGRIJK, BEWAREN VOOR  
TOEKOMSTIG GEBRUIK : ZORGVULDIG  
LEZE

**PT :** IMPORTANTE, A CONSERVAR  
PARA FUTURAS CONSULTAS : LEIA  
ATENTAMENTE

**PL :** WAŻNE, ZACHOWAĆ INSTRUKCJĘ  
DO WYKORZYSTANIA W PRZYSZŁOŚCI :  
UWAŻNIE PRZECZYTAĆ

**RO :** IMPORTANT, PĂSTRĂȚI PENTRU  
ORICE REFERINȚĂ ULTERIOARĂ :  
CITIȚI CU ATENȚIE

**SK :** DÔLEŽITÉ, USCHOVAJTE NA  
NESKORŠIE POUŽITIE : POZORNE SI  
PREČÍTAJTE

**FR : Informations de sécurité. Condition d'utilisation et consigne d'entretien.** Ce produit est conçu pour un usage domestique. Produit à monter soi-même. Utiliser les éléments de montage fournis avec le produit. S'assurer que le tabouret est stable avant de s'asseoir. L'utiliser uniquement sur des surfaces planes pour éviter les risques de basculement. Ne pas surcharger le tabouret : poids maximum supporté 120 kg. Ne pas monter debout sur le tabouret.

**DE : Sicherheitshinweise. Nutzungsbedingungen und Pflegehinweise.** Dieses Produkt ist für den Heimgebrauch bestimmt. Das Produkt muss montiert werden. Verwenden Sie das mit dem Produkt gelieferte Montagematerial. Vergewissern Sie sich, dass der Hocker stabil steht, bevor Sie sich hinsetzen. Verwenden Sie ihn nur auf ebenen Flächen, um ein Umkippen zu vermeiden. Überlasten Sie den Hocker nicht: Maximale Tragfähigkeit 120 kg. Stellen Sie sich nicht auf den Hocker.

**EN : Safety information. Terms of use and care instructions.** This product is designed for home use. Product requires assembly. Use the mounting hardware provided with the product. Ensure the stool is stable before sitting down. Use only on flat surfaces to avoid the risk of tipping. Do not overload the stool: maximum weight supported 120 kg. Do not stand on the stool.

**ES : Información de seguridad. Condiciones de uso y instrucciones de mantenimiento.** Este producto está diseñado para uso doméstico. El producto requiere ensamblaje. Utilice el hardware de montaje proporcionado con el producto. Asegúrese de que el taburete esté estable antes de sentarse. Úselo solo sobre superficies planas para evitar que se vuelque. No sobrecargue el taburete: peso máximo soportado 120 kg. No se suba al taburete.

**IT : Informazioni sulla sicurezza. Condizioni d'uso e istruzioni per la manutenzione.** Questo prodotto è progettato per l'uso domestico. Il prodotto richiede il montaggio. Utilizzare l'hardware di montaggio fornito con il prodotto. Assicurarsi che lo sgabello sia stabile prima di sedersi. Utilizzare solo su superfici piane per evitare il rischio di ribaltamento. Non sovraccaricare lo sgabello: peso massimo supportato 120 kg. Non salire sullo sgabello.

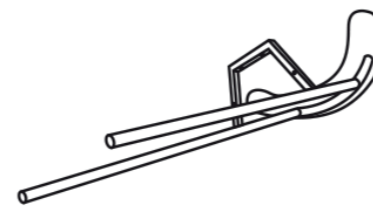
**NL : Veiligheidsinformatie. Gebruiksvoorwaarden en onderhoudsinstructies.** Dit product is ontworpen voor thuisgebruik. Het product moet nog in elkaar gezet worden. Gebruik het bevestigingsmateriaal dat bij het product is meegeleverd. Zorg ervoor dat de kruk stabiel staat voordat u gaat zitten. Gebruik de kruk alleen op een vlakke ondergrond om omvallen te voorkomen. Overbelast de kruk niet: het maximale draagvermogen is 120 kg. Ga niet op de kruk staan.

**PL: Informacje dotyczące bezpieczeństwa. Warunki użytkowania i zalecenia dotyczące konserwacji.** Produkt przeznaczony jest do użytku domowego. Produkt wymaga montażu. Należy używać elementów montażowych dostarczonych wraz z produktem. Przed siadaniem upewnij się, że stółek jest stabilny. Używaj go tylko na płaskich powierzchniach, aby uniknąć ryzyka przewrócenia. Nie należy przeciążać stołka: maksymalne obciążenie wynosi 120 kg. Nie stawaj na stołku.

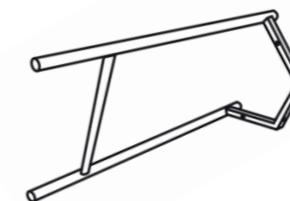
**PT : Informações de segurança. Condições de utilização e instruções de manutenção.** Este produto foi projetado para uso doméstico. O produto requer montagem. Utilize os acessórios de montagem fornecidos com o produto. Certifique-se de que o banco esteja estável antes de se sentar. Use-o apenas em superfícies planas para evitar o risco de tombamento. Não sobrecarregue o banco: peso máximo suportado: 120 kg. Não suba no banquinho.

**RO : Informații privind siguranța. Condiții de utilizare și instrucțiuni de întreținere.** Acest produs este conceput pentru uz casnic. Produsul necesită asamblare. Folosiți accesoriile de montare furnizate împreună cu produsul. Asigurați-vă că scaunul este stabil înainte de a vă așeza. Folosiți-l doar pe suprafețe plane pentru a evita riscul de răsturnare. Nu supraîncărcați scaunul: greutate maximă suportată 120 kg. Nu stați în picioare pe scaun.

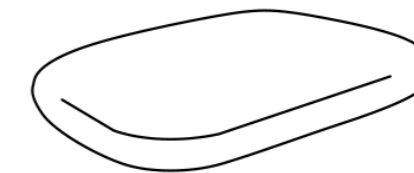
**SK : Informácie týkajúce sa bezpečnosti. Podmienky používania a pokyny na údržbu.** Tento produkt je určený na domáce použitie. Produkt vyžaduje montáž. Použite montážny materiál dodaný s produktom. Pred sadnutím sa uistite, že stolička je stabilná. Používajte ju iba na rovnom povrchu, aby ste predišli riziku prevrátenia. Nepreťažujte stoličku: maximálna nosnosť je 120 kg. Nestojte na stoličke.



A x1



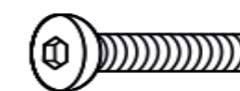
B x1



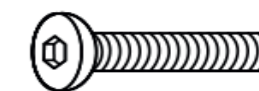
C x1



D x2



E x4  
M6x8mm



F x2  
M6x25mm



G x4  
M6x40mm



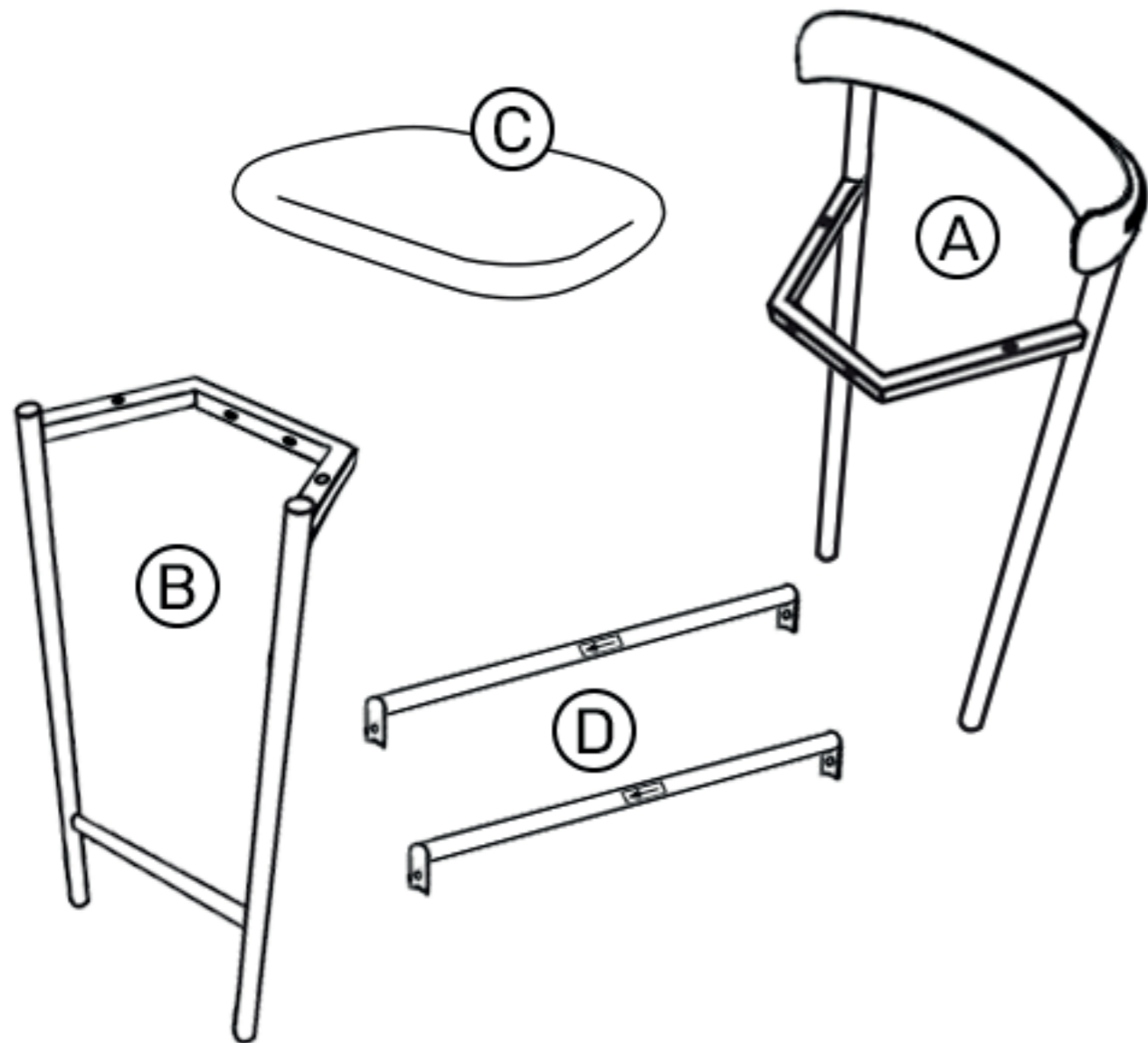
H x6



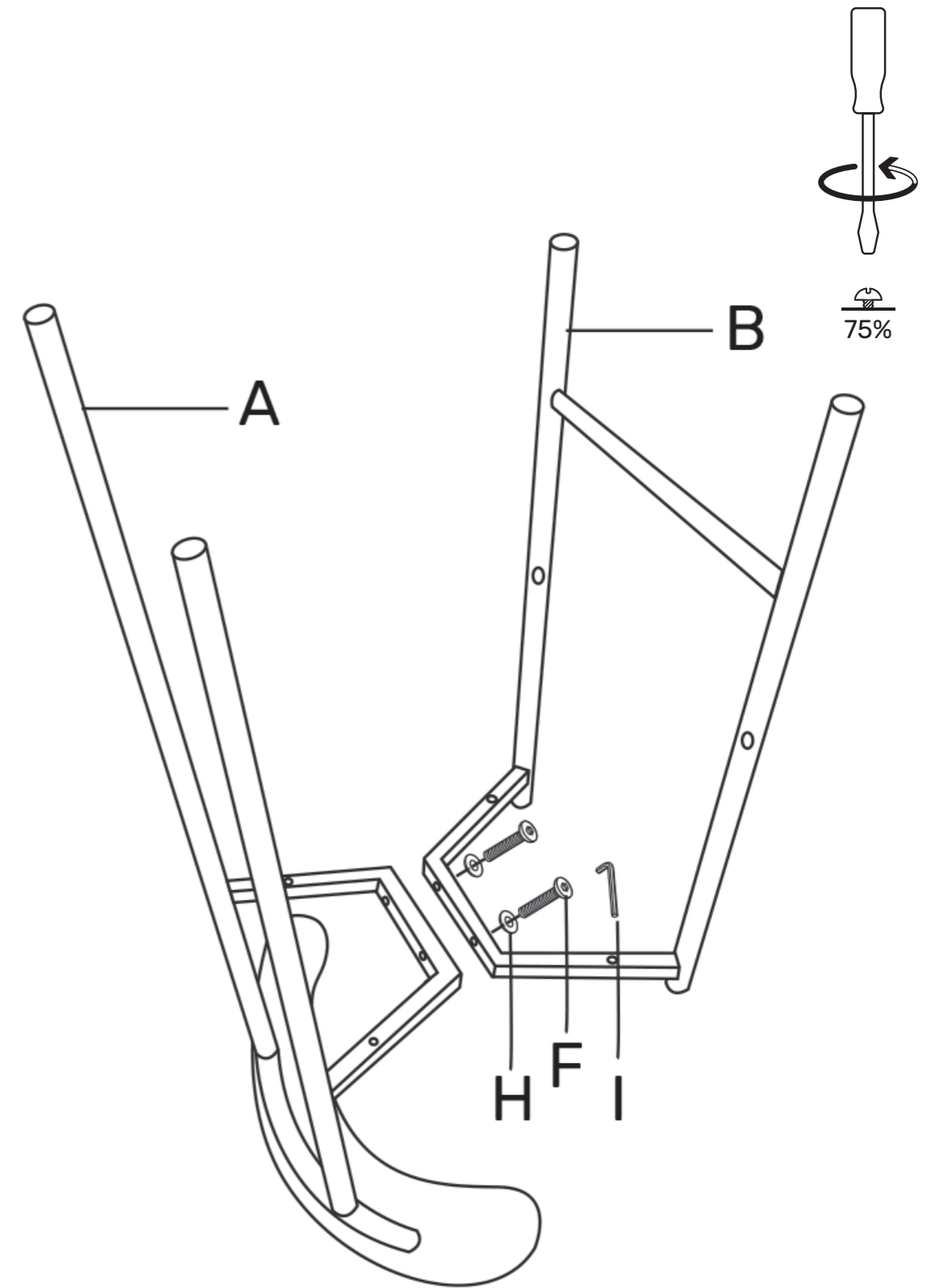
I x1



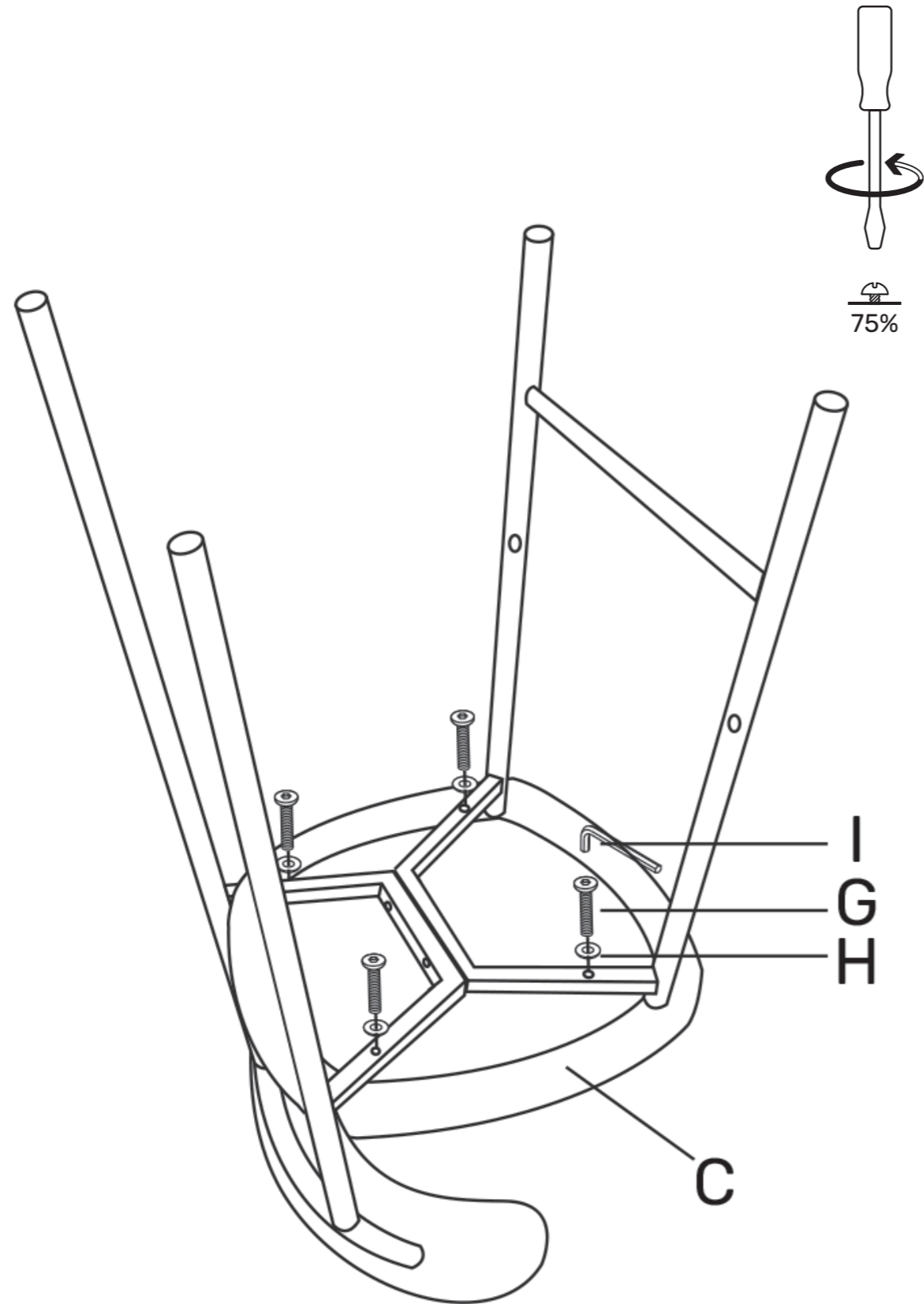
J x4



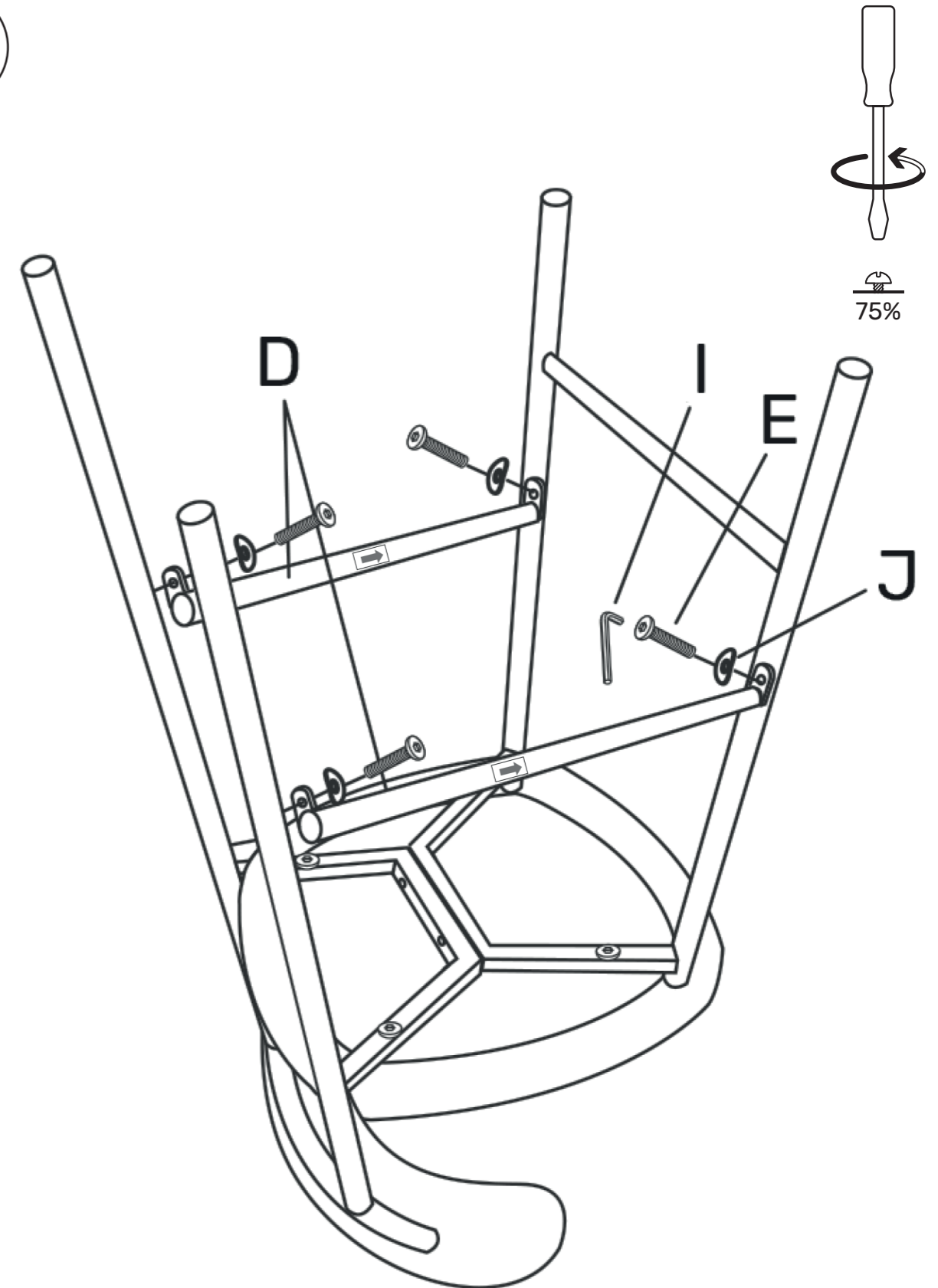
01



02



03

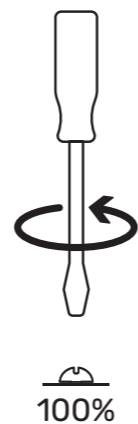
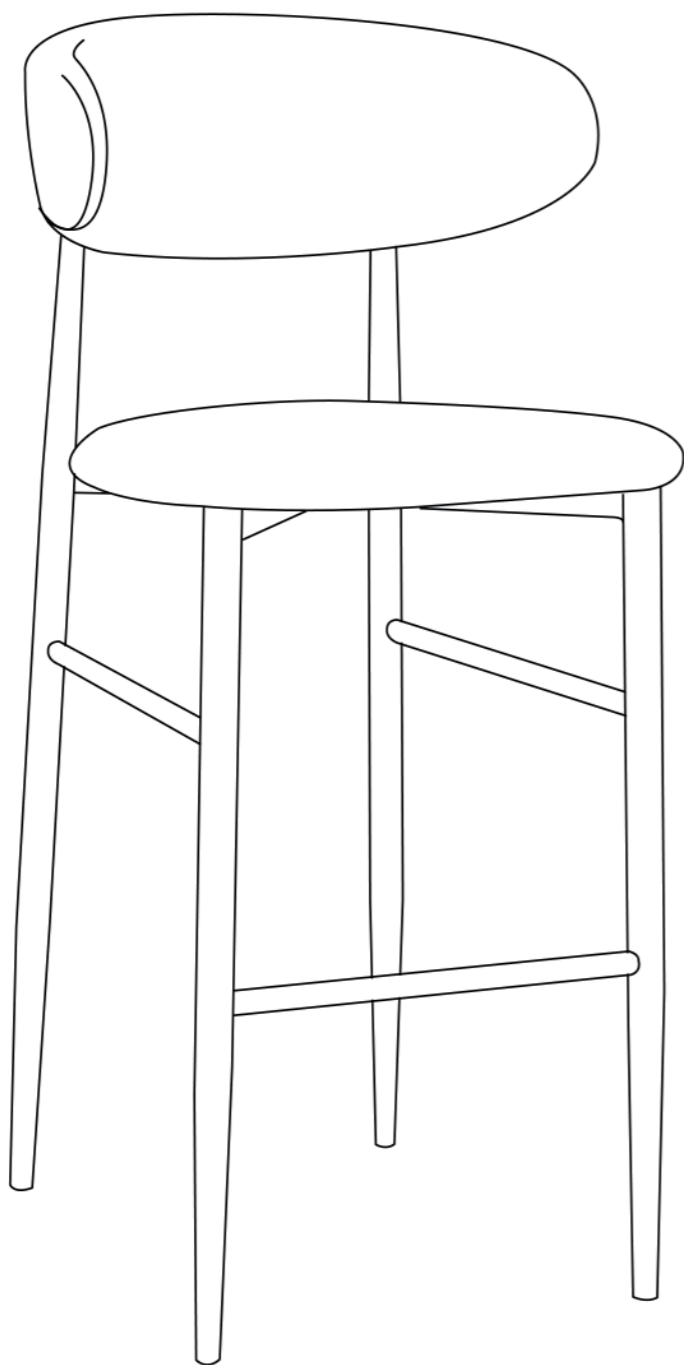


**SIMON**  
TAB71

happy garden

**SIMON**  
TAB71

happy garden



FR : Produit à usage domestique.  
DE : Produkt für den Hausgebrauch.  
EN : Product for domestic use.  
ES : Producto para uso doméstico.  
IT : Prodotto per uso domestico.  
NL : Product voor huishoudelijk gebruik.  
PT : Produto para uma utilização doméstica  
PL : Produkt do użytku domowego.  
RO : Acest produs este destinat utilizării casnice.  
SK : Výrobok na domáce použitie.



# happy garden



ALLSTORE SAS  
contact@happygarden.fr.  
121 allée Hélène Boucher  
PA du Moulin  
59118 WAMBRECHIES  
FRANCE