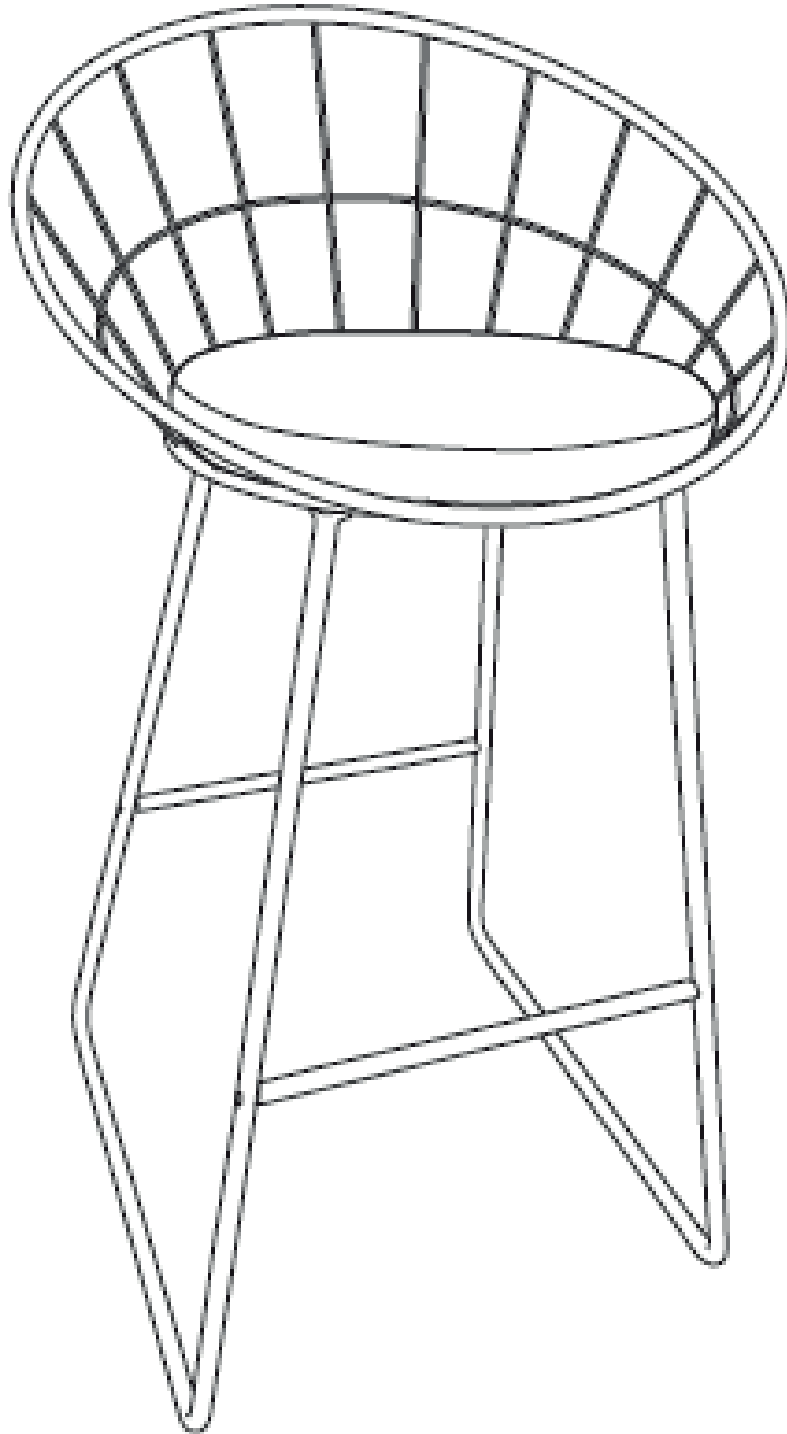


ALEX

TAB04 / TAB05

happy garden



FR : IMPORTANT, À CONSERVER POUR CONSULTATION ULTÉRIEURE : À LIRE ATTENTIVEMENT

DE : WICHTIG, FÜR SPÄTERE BEZUGNAHME AUFBEWAHREN : SORGFÄLTIG LESEN

EN : IMPORTANT, KEEP FOR FUTURE REFERENCE : READ CAREFULLY

ES : IMPORTANTE, A CONSERVAR PARA POSTERIORES CONSULTAS : LEA ATENTAMENTE

IT : IMPORTANTE, DA CONSERVARE PER ULTERIORE CONSULTAZIONE : LEGGERE ATTENTAMENTE

NL : BELANGRIJK, BEWAREN VOOR TOEKOMSTIG GEBRUIK : ZORGVULDIG LEZE

PT : MPORTANTE, A CONSERVAR PARA FUTURAS CONSULTAS : LEIA ATENTAMENTE

PL : WAŻNE, ZACHOWAĆ INSTRUKCJĘ DO WYKORZYSTANIA W PRZYSZŁOŚCI : UWAŻNIE PRZECZYTAĆ

RO : IMPORTANT, PĂSTRAȚI PENTRU ORICE REFERINȚĂ ULTERIOARĂ : CITIȚI CU ATENȚIE

SK : DÔLEŽITÉ, USCHOVAJTE NA NESKORŠIE POUŽITIE : POZORNE SI PREČÍTAJTE

ALEX

TAB04 / TAB05

happy garden

FR : Informations de sécurité. Condition d'utilisation et consigne d'entretien. Ce produit est conçu pour un usage domestique. Produit à monter soi-même. Utiliser les éléments de montage fournis avec le produit. S'assurer que le tabouret est stable avant de s'asseoir. L'utiliser uniquement sur des surfaces planes pour éviter les risques de basculement. Ne pas surcharger le tabouret : poids maximum supporté 130 kg. Ne pas monter debout sur le tabouret. Ne pas empiler.

DE : Sicherheitshinweise. Nutzungsbedingungen und Pflegehinweise. Dieses Produkt ist für den Hausgebrauch konzipiert. Produkt zur Selbstmontage. Verwenden Sie die mit dem Produkt gelieferten Montageelemente. Stellen Sie sicher, dass der Hocker stabil steht, bevor Sie sich hinsetzen. Verwenden Sie ihn nur auf ebenen Flächen, um Kippgefahren zu vermeiden. Belasten Sie den Hocker nicht übermäßig: maximale Tragfähigkeit 130 kg. Nicht auf den Hocker stellen. Nicht stapeln.

EN : Safety information. Terms of use and care instructions. This product is designed for domestic use. Self-assembly product. Use the assembly parts provided with the product. Ensure the stool is stable before sitting down. Use it only on flat surfaces to prevent tipping risks. Do not overload the stool: maximum weight capacity 130 kg. Do not stand on the stool. Do not stack.

ES : Información de seguridad. Condiciones de uso y instrucciones de mantenimiento. Este producto está diseñado para uso doméstico. Producto para montar uno mismo. Utilice los elementos de montaje suministrados con el producto. Asegúrese de que el taburete esté estable antes de sentarse. Úselo únicamente en superficies planas para evitar riesgos de vuelco. No sobrecargue el taburete: peso máximo soportado 130 kg. No se suba de pie al taburete. No apilar.

IT : Informazioni sulla sicurezza. Condizioni d'uso e istruzioni per la manutenzione. Questo prodotto è progettato per uso domestico. Prodotto da montare autonomamente. Utilizzare gli elementi di montaggio forniti con il prodotto. Assicurarsi che lo sgabello sia stabile prima di sedersi. Utilizzarlo solo su superfici piane per evitare rischi di ribaltamento. Non sovraccaricare lo sgabello: peso massimo supportato 130 kg. Non salire in piedi sullo sgabello. Non impilare.

NL : Veiligheidsinformatie. Gebruiksvoorwaarden en onderhoudsinstructies. Dit product is ontworpen voor huishoudelijk gebruik. Product voor zelfmontage. Gebruik de bij het product meegeleverde montage materialen. Zorg dat de kruk stabiel staat voordat u gaat zitten. Gebruik hem alleen op vlakke oppervlakken om kantelgevaar te voorkomen. De kruk niet overbelasten: maximaal draagvermogen 130 kg. Niet op de kruk gaan staan. Niet stapelen.

PL : Informacje dotyczące bezpieczeństwa. Warunki użytkowania i zalecenia dotyczące konserwacji. Produkt przeznaczony do użytku domowego. Produkt do samodzielnego montażu. Używać elementów montażowych dostarczonych z produktem. Upewnić się, że stół jest stabilny przed usiądciem. Używać wyłącznie na płaskich powierzchniach, aby uniknąć ryzyka przewrócenia. Nie przeciążać stołka: maksymalne obciążenie 130 kg. Nie stawiać na stołku. Nie układać jedno na drugim.

PT : Informações de segurança. Condições de utilização e instruções de manutenção. Este produto foi concebido para uso doméstico. Produto para montar por si mesmo. Utilize os elementos de montagem fornecidos com o produto. Certifique-se de que o banco está estável antes de se sentar. Utilize-o apenas em superfícies planas para evitar riscos de tombamento. Não sobrecarregue o banco: peso máximo suportado 130 kg. Não se coloque de pé no banco. Não empilhar.

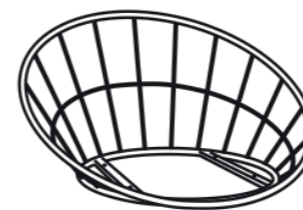
RO : Informații privind siguranța. Condiții de utilizare și instrucțiuni de întreținere. Acest produs este conceput pentru uz casnic. Produs de asamblat de către client. Utilizați elementele de montaj furnizate împreună cu produsul. Asigurați-vă că taburetul este stabil înainte de a vă așeza. Utilizați-l doar pe suprafețe plane pentru a evita riscul de răsturnare. Nu suprasolicitați taburetul: greutate maximă admisă 130 kg. Nu vă urcați în picioare pe taburet. Nu stivuiți.

SK : Informácie týkajúce sa bezpečnosti. Podmienky používania a pokyny na údržbu. Tento výrobok je určený na domáce použitie. Výrobok na samostatnú montáž. Použite montážne prvky dodané s výrobkom. Pred sadnutím sa uistite, že je stolička stabilná. Používajte ju iba na rovných povrchoch, aby ste predišli riziku prevrátenia. Nezaťažujte stoličku nad limit: maximálne zaťaženie 130 kg. Nestúpajte na stoličku. Nestohovať.

ALEX

TAB04 / TAB05

happy garden



A x1



B x1



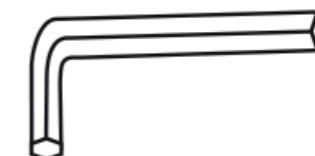
C x4



D x1



E x1



F x1



G x4



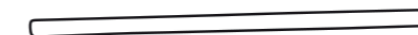
H x4



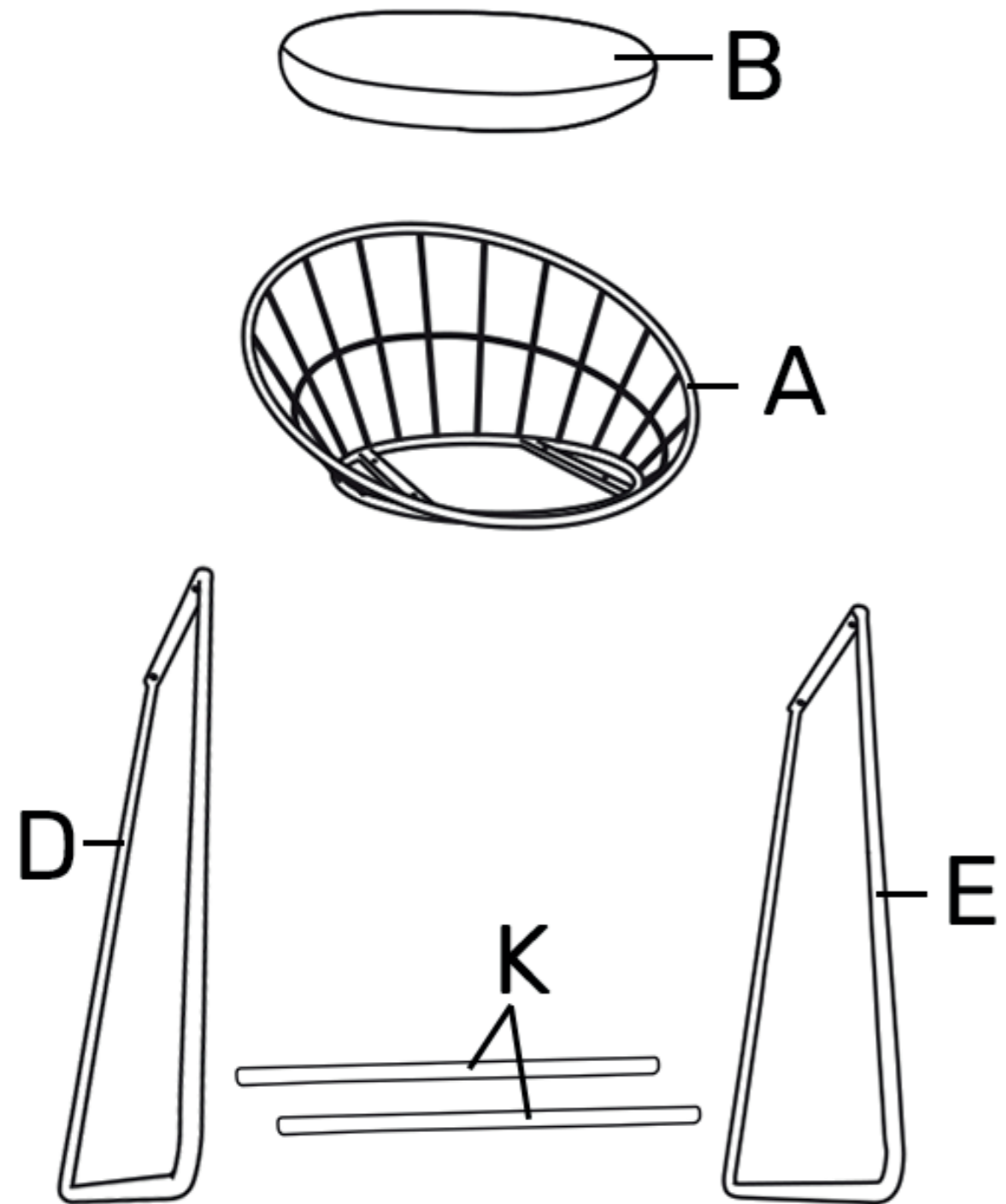
I x4



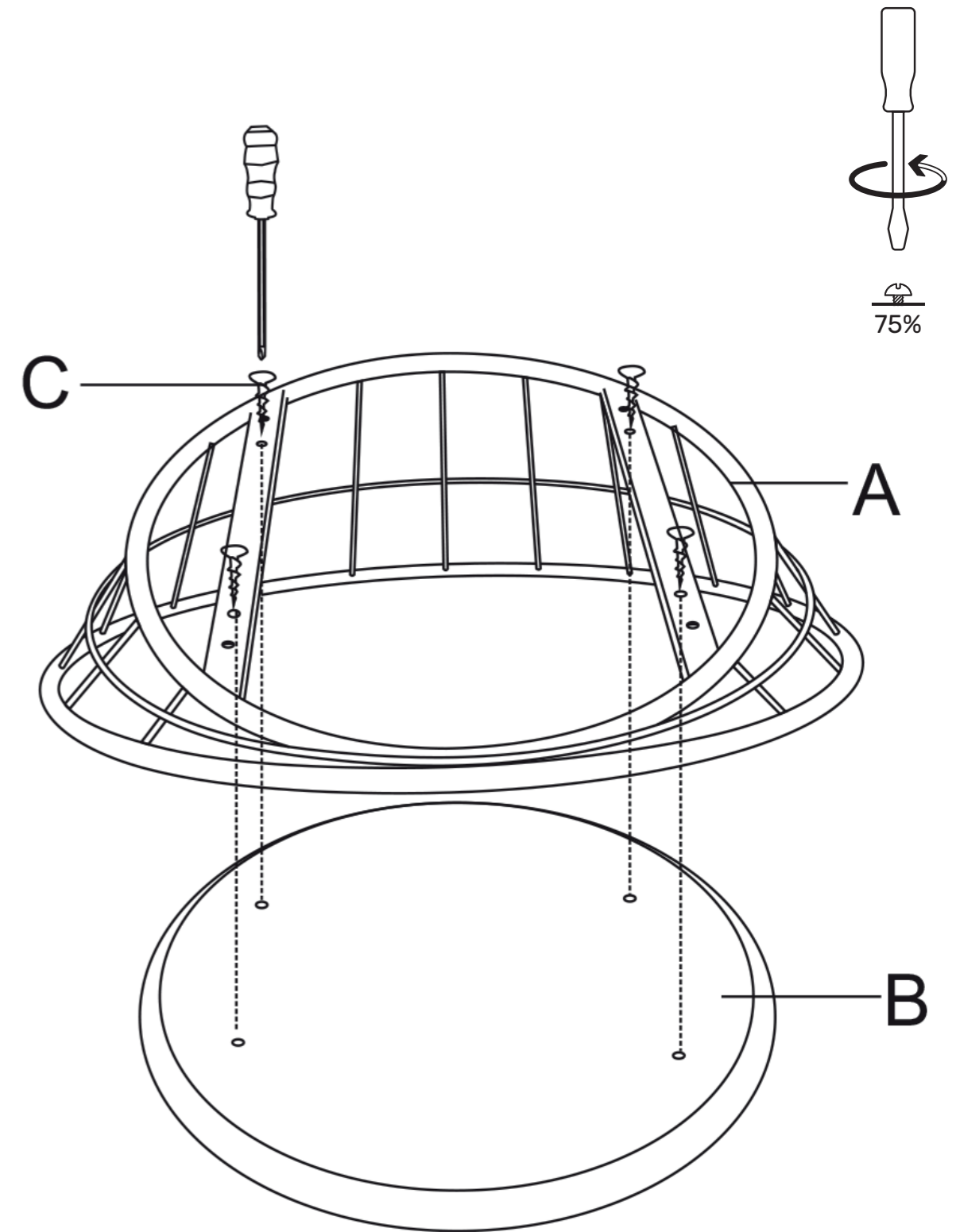
J x1



K x2



01

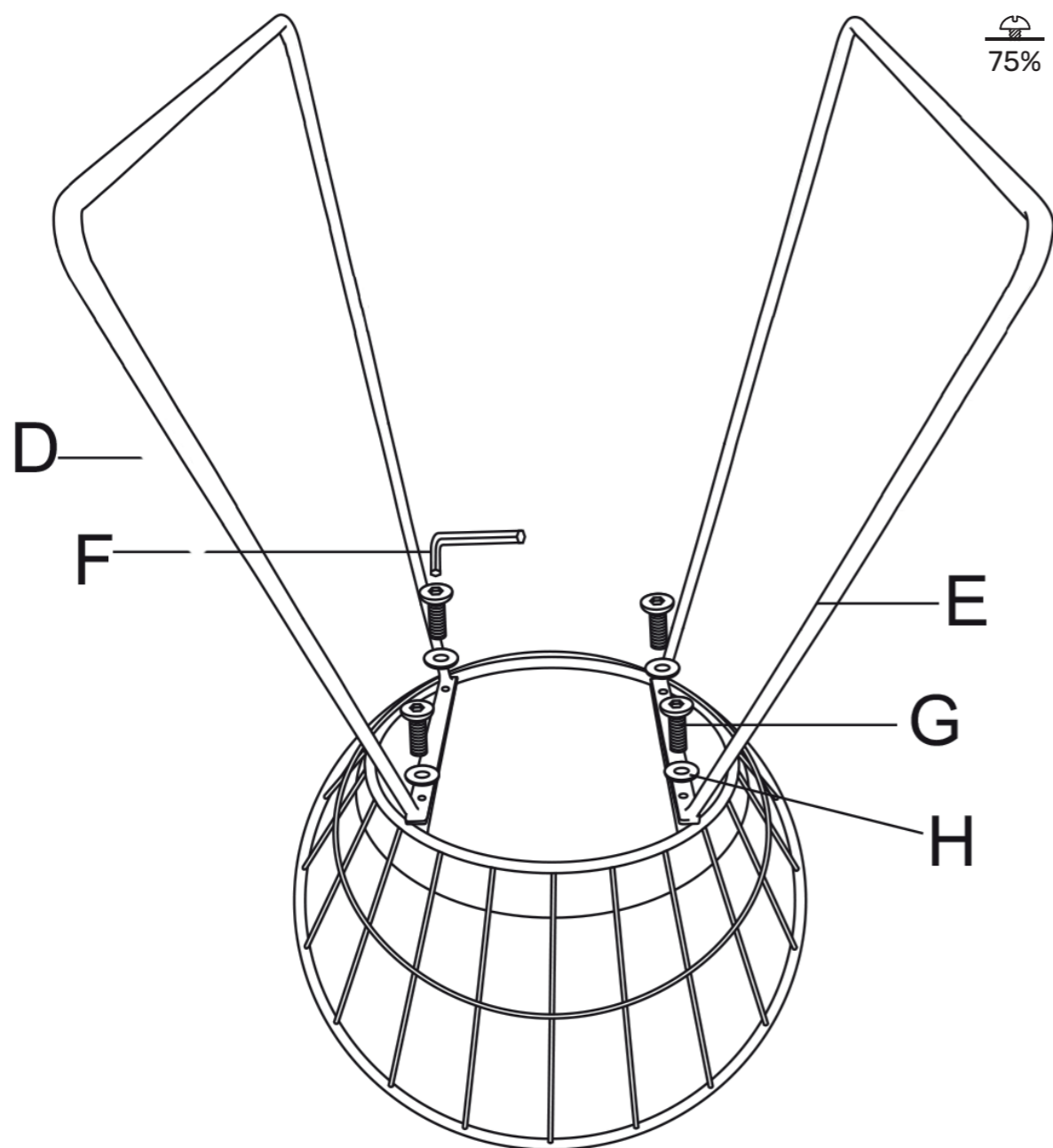
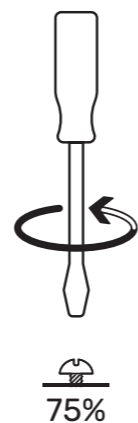


ALEX

TAB04 / TAB05

happy garden

02

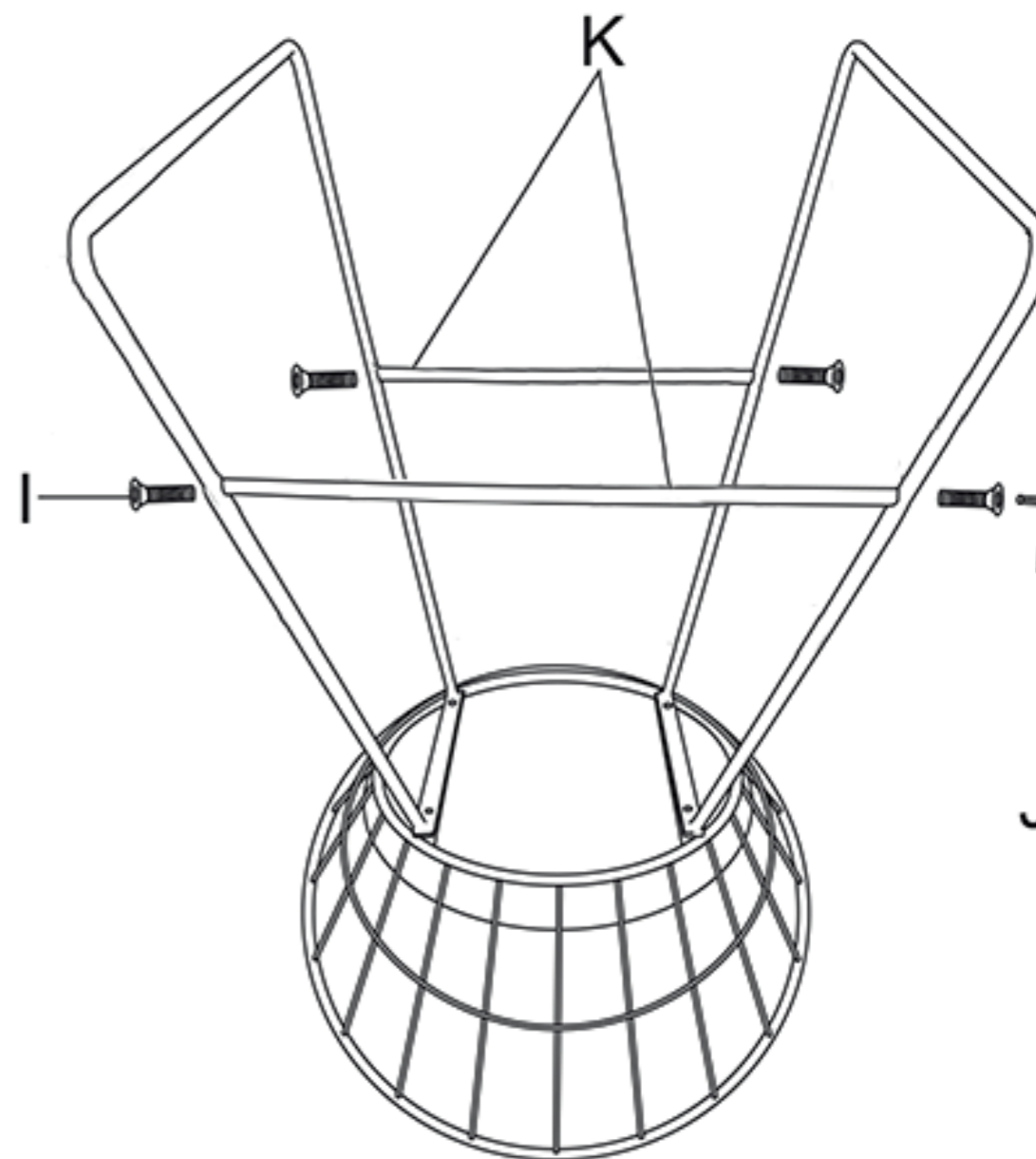


ALEX

TAB04 / TAB05

happy garden

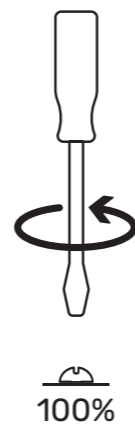
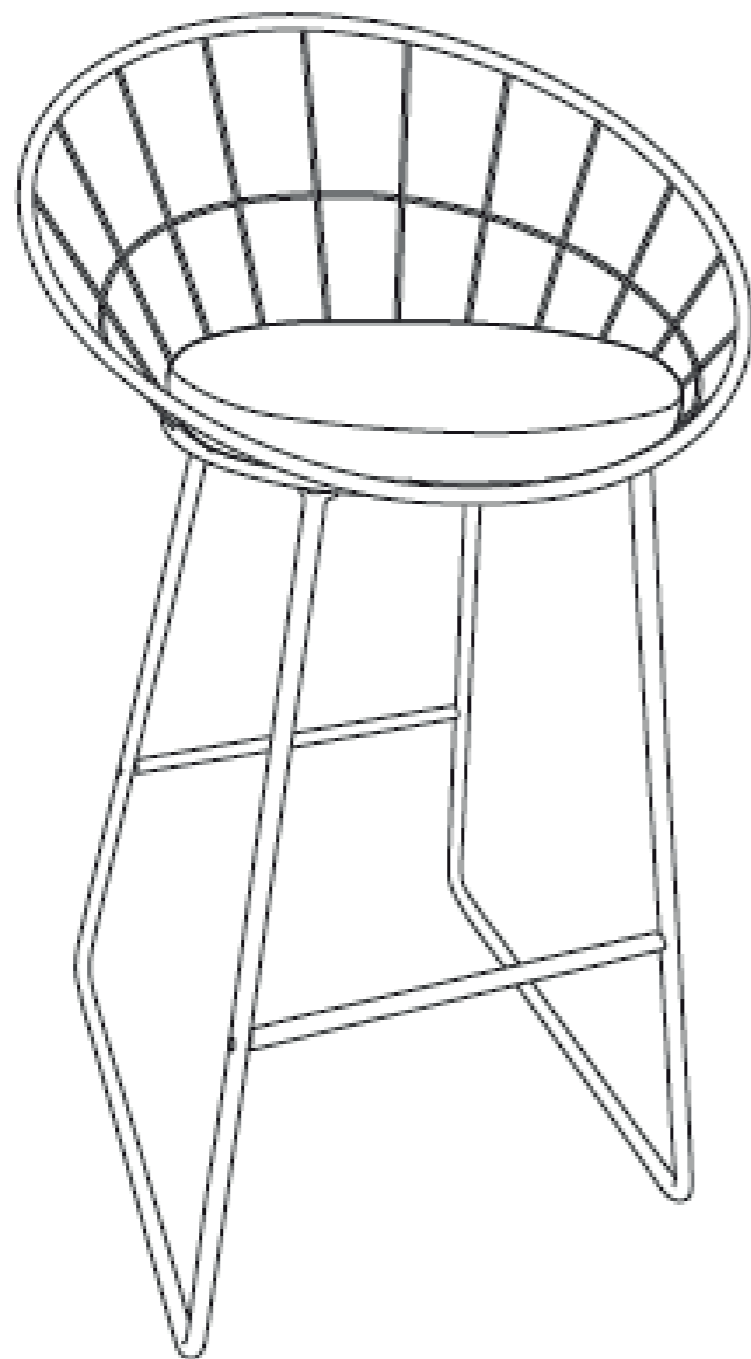
03



ALEX

TAB04 / TAB05

happy garden



FR : Produit à usage domestique.
DE : Produkt für den Hausgebrauch.
EN : Product for domestic use.
ES : Producto para uso doméstico.
IT : Prodotto per uso domestico.
NL : Product voor huishoudelijk gebruik.
PT : Produto para uma utilização doméstica
PL : Produkt do użytku domowego.
RO : Acest produs este destinat utilizării casnice.
SK : Výrobok na domáce použitie.

ALEX

TAB04 / TAB05

happy garden



happy garden



ALLSTORE SAS
contact@happygarden.fr.
121 allée Hélène Boucher
PA du Moulin
59118 WAMBRECHIES
FRANCE