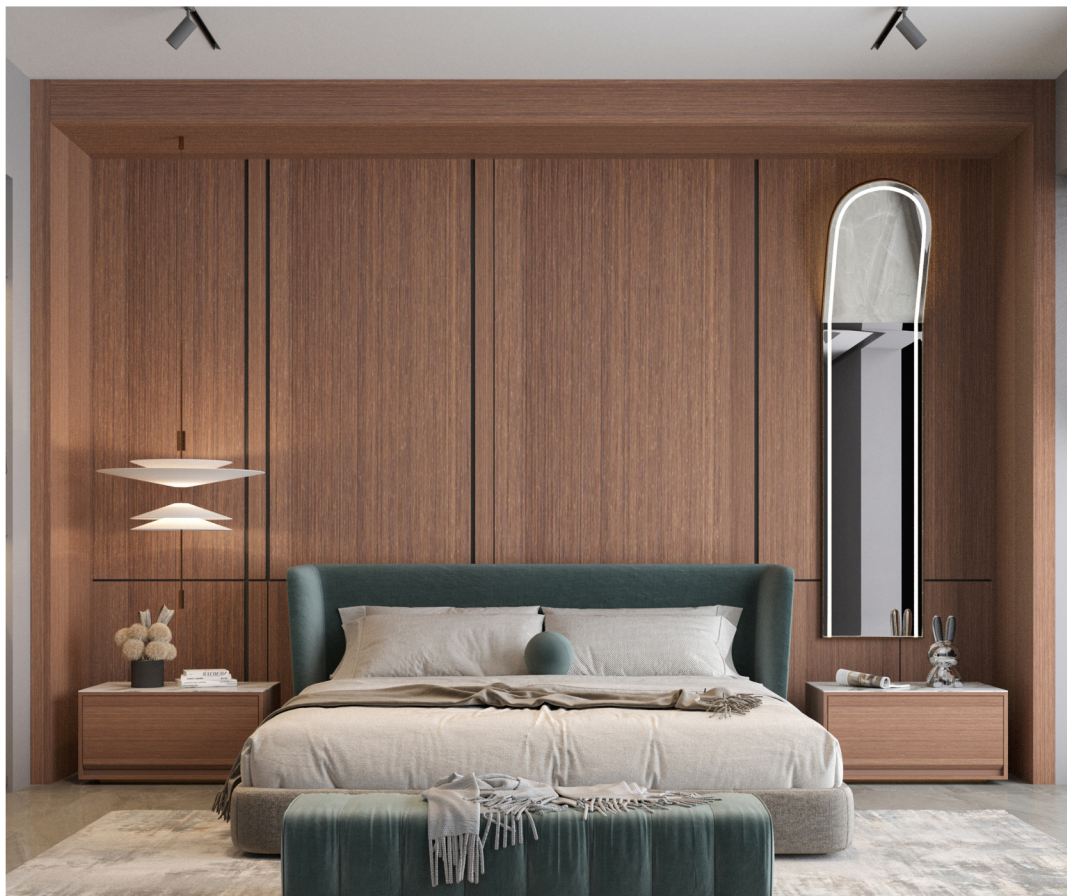


PureDeco Bamboe wandpanelen



Montage handleiding

Checklist:

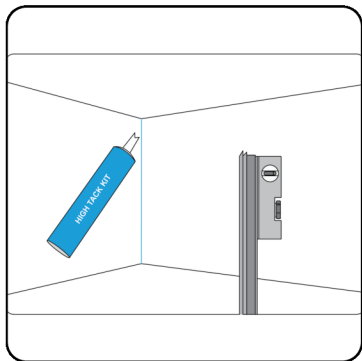
- High tack kit
- Siliconenkit
- Kitpistool
- Waterpas
- Evt. Schuurpapier
- Evt. Gatenzaag
- Evt. Decoupeerzaag
- Evt. Stanley mes
- Evt. Ijzerzaag

PureDeco
Nijverheidsdwarstraat 2
6914 AX HERWEN

www.puredeco.nl
(+31) 316700214

Het is niet toegestaan om enig deel van deze uitgave te vermenigvuldigen, digitaal op te slaan of openbaar te maken, op enige manier of in enige vorm, zonder schriftelijke goedkeuring van PureDeco vóóraf.

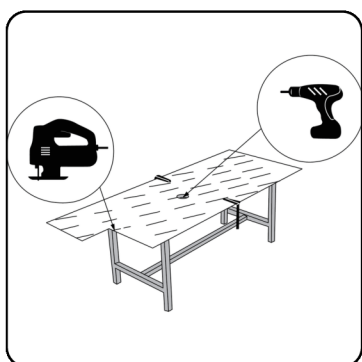
Montage wandpanelen met afwerkingsprofielen



Vorbereiding: Zorg ervoor dat de wanden (al dan niet betegeld) egaal, schoon, droog en vrij van vet zijn.

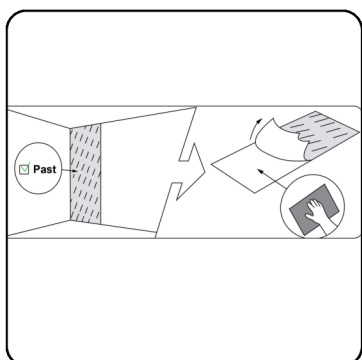
Let op: Houd bij installatie in de keuken 10 cm ruimte vrij tussen de panelen en keramische kookplaten. Bij inductie is geen minimale afstand nodig. Voor gaskookplaten zijn kunststof wandpanelen niet aanbevolen.

Bevestig het binnenhoek- of eindprofiel met de High Tack Kit in de hoek. Controleer of het profiel perfect waterpas is geplaatst. Als de wand van hout is gemaakt, kunnen de profielen ook tegen de wand worden genageld (met nietjes)



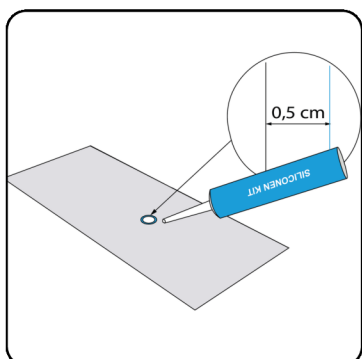
Voor gaten of uitsparingen in het paneel: gebruik een stanleymes, boor of decoupeerzaag met een fijn zaag. Werk op lage snelheid en zorg voor stabiele ondersteuning om trillingen te voorkomen.

Test na het zagen of het paneel nauwkeurig past. Is het paneel waterpas? Breng dan een markering aan om de lijmgrens duidelijk zichtbaar te maken.



Verwijder ca. 2-3 cm van de beschermfolie aan de zijkanten van het paneel. Dit zorgt voor een correcte plaatsing in de profielen en dat de folie volledig verwijderd kan worden.

Verwijder het overige deel van de beschermfolie om het paneel volledig vrij te maken.

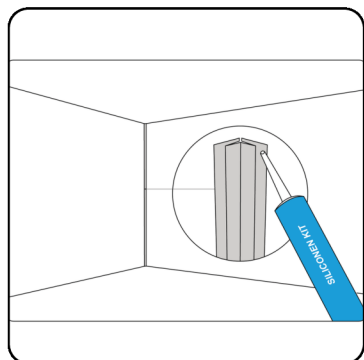


Breng een dunne laag siliconenkit aan rond de gemaakte uitsparingen in het paneel.

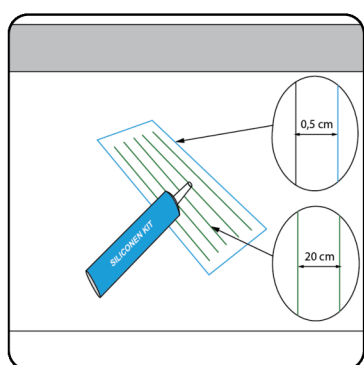
Houd hierbij 0,5 cm afstand tot de rand voor een optimale hechting en afdichting.



Montage wandpanelen met afwerkingsprofielen



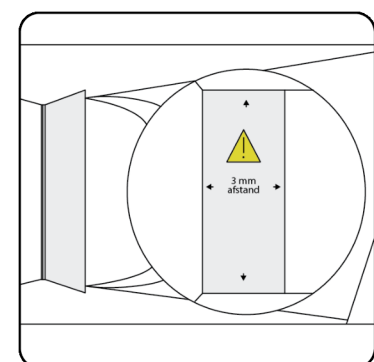
Trek een smalle strip siliconenkit verticaal (van boven naar beneden) in het profiel, specifiek aan de kant waar het paneel komt te liggen.



Breng een dunne laag high kit aan (2-3 mm dik) op de wand, met 0,5 cm afstand langs de volledige rand van het paneel.

Plaats vervolgens verticale strips lijm met een onderlinge afstand van ongeveer 20 cm.

Opmerking: Bij aanbrengen op het paneel (i.p.v. de wand) wordt de montage handmatig moeilijker door plakkerigheid.



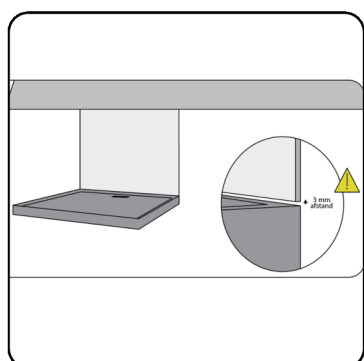
Verwijder ca. 2-3 cm van de beschermfolie aan de zijanten van het paneel. Dit zorgt voor een correcte plaatsing in de profielen.

Verwijder het overige deel van de beschermfolie om het paneel volledig vrij te maken.

Schuif het paneel in het hoekprofiel onder een hoek en druk het tegen de wand.

Zorg voor een 3 mm spouw rondom (vloer, plafond, wand).

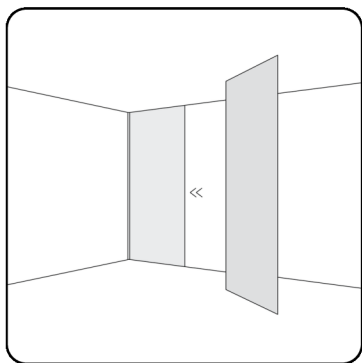
Gebruik een waterpas om uitlijning te controleren. Bevestig het paneel definitief door het over het hele oppervlak goed aan te drukken.



Situatie badkamer: Monteer het profiel en paneel zo dat ze 3 mm over de rand van de douchebak vallen. Let op: plaats ze niet achter de douchebak, maar altijd erboven.



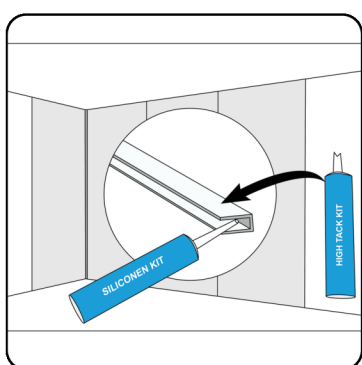
Montage wandpanelen met afwerkingsprofielen



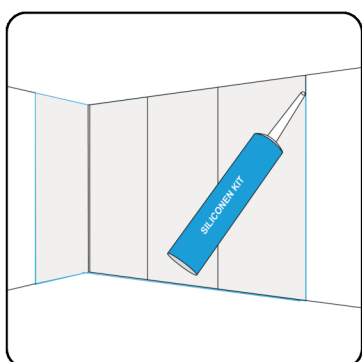
Breng siliconenkit aan op één zijde van het tussenprofiel en high tack kit aan de achterkant.

Druk het tussenprofiel eerst tegen het eerste paneel aan en vervolgens stevig tegen de muur. Controleer of alles waterpas staat en houd 3 mm ruimte vrij rondom (zoals eerder beschreven).

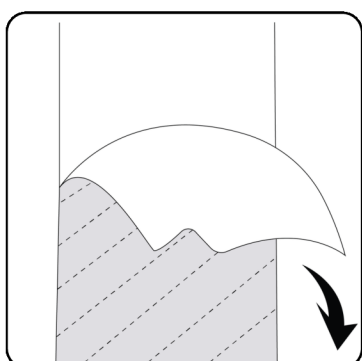
Voordat je het volgende paneel plaatst, breng opnieuw een dunne laag siliconenkit aan op de andere zijde van het tussenprofiel. Herhaal alle stappen voor elk volgend paneel.



Vul de groef van het eindprofiel met siliconenkit. Breng high tack kit aan op de achterkant van het profiel. Plaats het eindprofiel op de juiste positie.



Breng Siliconenkit aan langs de randen van de panelen en profielen.



Haal de beschermfolies voorzichtig van de bamboe wandpanelen. Geniet van het prachtige eindresultaat!

Heb je vragen het monteren? Neem dan contact met ons op, we helpen je graag!



(+31) 316700214

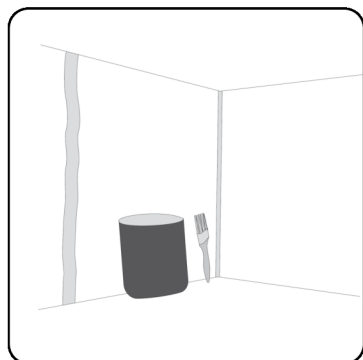


info@puredeco.nl



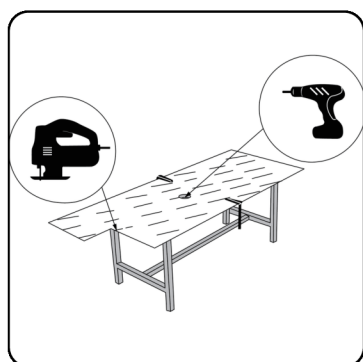
www.puredeco.nl

Montage wandpanelen zonder afwerkingsprofielen



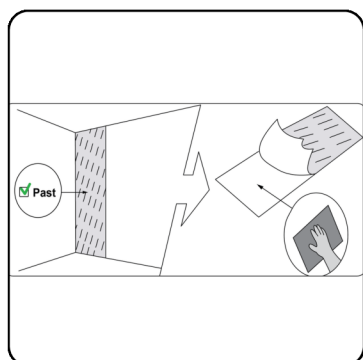
Vorbereiding: Zorg ervoor dat de wanden (al dan niet betegeld) egaal, schoon, droog en vrij van vet zijn.

Let op: Houd bij installatie in de keuken 10 cm ruimte vrij tussen de panelen en keramische kookplaten. Bij inductie is geen minimale afstand nodig. Voor gaskookplaten zijn kunststof wandpanelen niet aanbevolen.

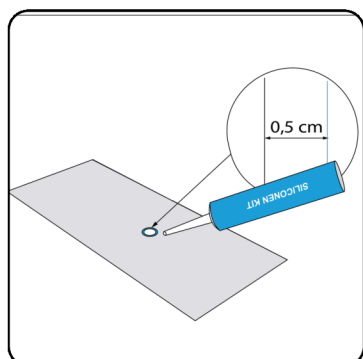


Voor gaten of uitsparingen in het paneel: gebruik een stanleymes of decoupeerzaag met een fijn zaag. Werk op lage snelheid en zorg voor stabiele ondersteuning om trillingen te voorkomen.

Test na het zagen of het paneel nauwkeurig past. Is het paneel waterpas? Breng dan een markering aan om de lijmgrens duidelijk zichtbaar te maken.



Verwijder de beschermfolie pas nadat het paneel is gemonteerd.

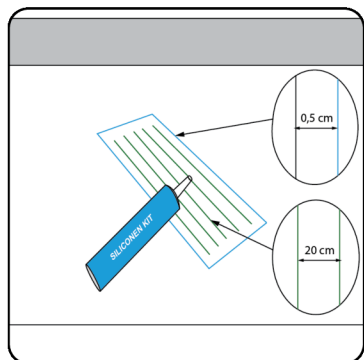


Breng een dunne laag siliconenkit aan rond de gemaakte uitsparingen in het paneel.

Houd hierbij 0,5 cm afstand tot de rand voor een optimale hechting en afdichting.



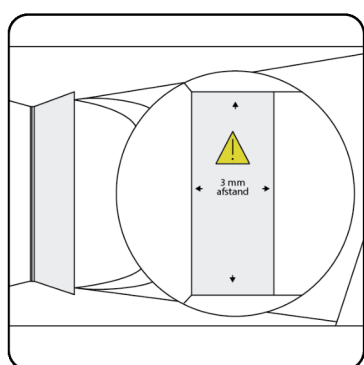
Montage wandpanelen zonder afwerkingsprofielen



Breng een dunne laag sterke montagelijm aan (2-3 mm dik) op de wand, met 0,5 cm afstand langs de volledige rand van het paneel.

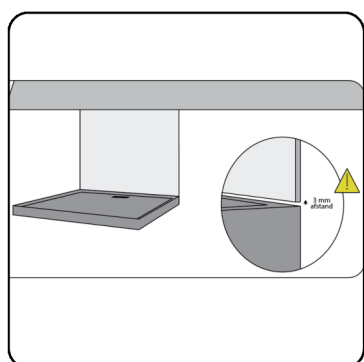
Plaats vervolgens verticale strips lijm met een onderlinge afstand van ongeveer 20 cm.

Opmerking: Bij aanbrengen op het paneel (i.p.v. de wand) wordt de montage handmatig moeilijker door plakkerigheid.

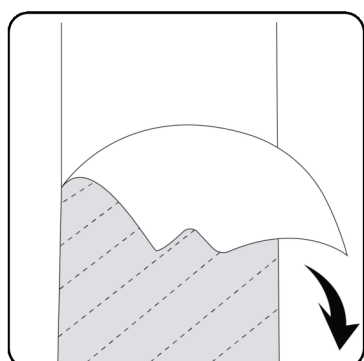


Plaats het paneel in de hoek en druk het tegen de wand. Zorg voor een 3 mm spouw rondom (vloer, plafond, wand).

Gebruik een waterpas om uitlijning te controleren. Bevestig het paneel definitief door het over het hele oppervlak goed aan te drukken.



Monteer het paneel zo dat ze 3 mm over de rand van de douchebak vallen. Let op: plaats ze niet achter de douchebak, maar altijd erboven.



Haal de beschermfolies voorzichtig van de bamboe wandpanelen. Geniet van het prachtige eindresultaat!

