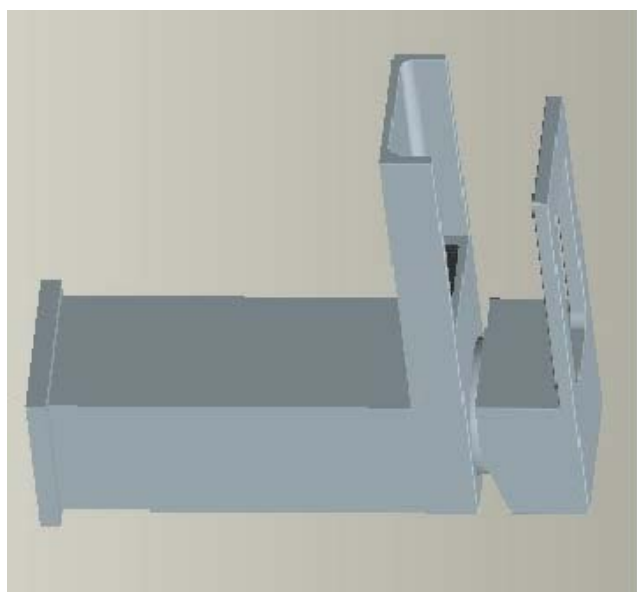
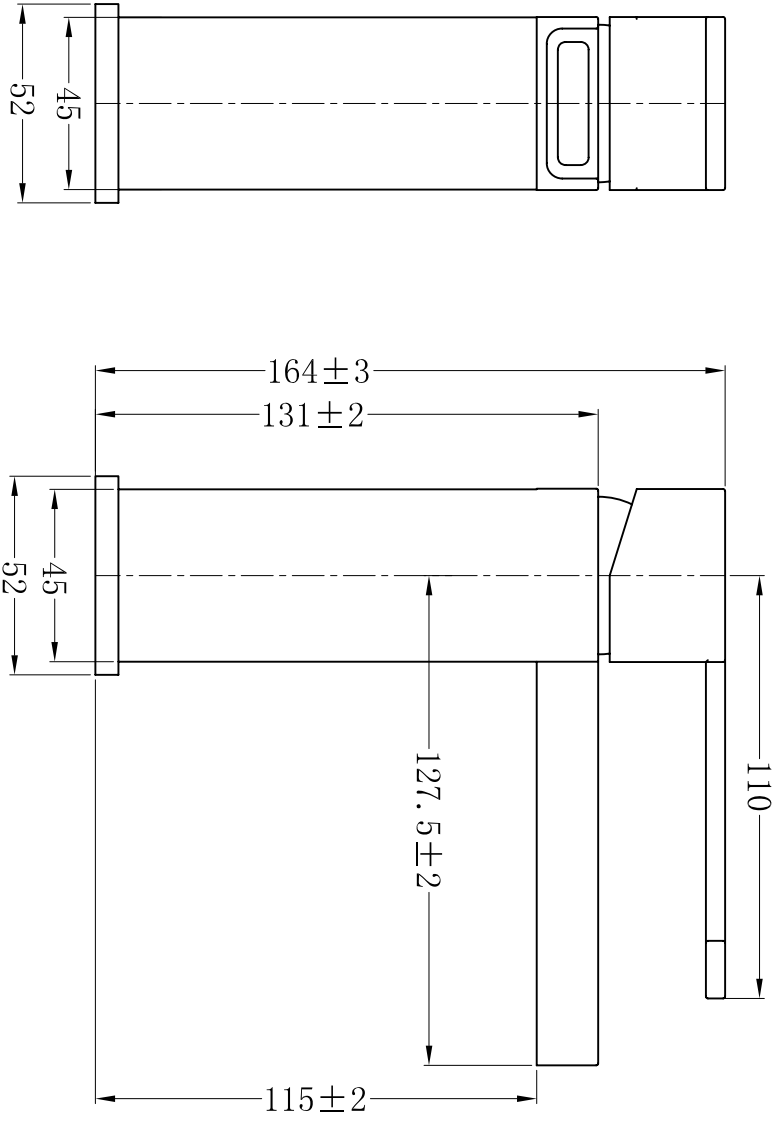


材料	L/T	公差	TOL
	0.5-6	>6-30	±0.1
		30-120	±0.2
		>120-400	±0.3
		>400-1000	±0.5
		>1000-10000	±0.8
		短边长度	角度公差
		>0-10	±1°
		>10-50	±30'
		>50-120	±30'
		>120-400	±10'



天允洁具(杭州)有限公司
 文控中心发行章

Version	Mark	更改记录	修改	日期
V0				
制图	审核	批准	日期	
Drawing	Mark	Modified Record	Signature	Date
校对	Peter 2013/1/05	批准	Jason 2013/1/05	
Check	Peter(4)	批准		
会签	Peter(4) 2013/1/05			
Signature				

外形尺寸图
(Assembly Shape drawing)

EQE-C(1)	
隶属产品	重量
Product	Weight
EQE-C(1)	
单位	比例
mm	Scale
天允洁具(杭州)有限公司 ISMA International ISMAG Group Ltd	