

HARMONIE 3V PANADERO



AFMETINGEN

DIMENSIONS H x L x P	889x796x482 mm
BRUTO/NETTO GEWICHT	189/174 kg
AFMETINGEN DEUR	620x286 mm
ROOKUITGANG	Ø 150-153 mm Verticaal

TECHNISCHE KENMERKEN

GIETIJZEREN ROOSTER	
3-ZIJDIG ZICHT	
NOMINAAL VERMOGEN	7,9 KW
RENDEMENT	80,7 %
CO-UITSTOOT	0,12 %
HITTEVASTE VERF BESTAND TOT	800°C
KERAMISCH GLAS BESTAND TOT	750°C

EAN 8426964184105
REF. PANADERO 18410

PLUS PRODUCT

ECODESIGN



EXTERNE LUCHTTOEVOER



VERWARMINGSVOLUME



BRANDKAMER MET
VERMICULIET



CLEAN PLUS SYSTEEM



3-VOUDIGE VERBRANDING



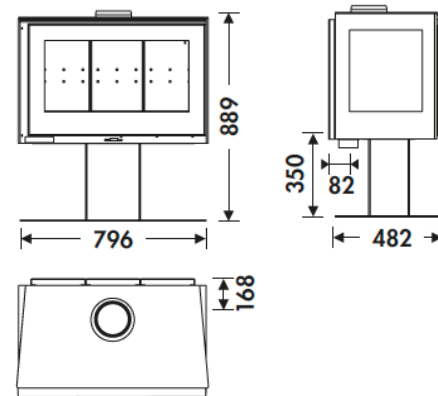
HOUTBLOKKEN TOT 60 CM



DUBBEL SLOT



STRALINGSVERDRAG



HARMONIE NL