



Prestatieverklaring

N-0003	04 november 2025	1
Code	Datum	Versie

PRODUCTIDENTIFICATIE

Wraitom[®]
resin material

Voor alle douchebakken uit de volgende collecties:
SHILE: ref. 215 216 217 218 220 221 222 223
SHILE SUPRA: ref. 850 852 854 856 858 860 861 863 865 867 869 871 872 874
876 878 880 882
CLAY: ref. 235 236 237 238 239 240 241 242 243 244 245 246 247 248 249 250
GNEIS: ref. 200 201 202 203 204 205 206 207 208 209 210 211 212 213 214
HOS'S: ref. 450 451 452 453 454 455 456 457 458 459 460 461 462 463 464 465
466 467 468 469 470 471 490 472 474 476 478 480 483 484 485 491 291 255 280
256 281 257 282 258 283 259 254 420 422 424 425 426 427 428 429 430 432 253
292 260 284 261 285 262 286 263 287 264 288 265 290 289 266 267 268 269 270
271 293 272 294 273 274 295 275 276 277

BEOOGD GEBRUIK

Persoonlijke hygiëne en huishoudelijke en commerciële toepassingen

CONTACT

POALGI S.L.
Polígono industrial Ciudad de Carlet
Carrer Mestral, 16 - 46240 Carlet
Valencia - Spanje

AVCP-SYSTEEM

1

AANGEMELDE INSTANTIE

AIDIMME – testrapport Nr. 221.l.2402.119.EN.01

AANGEGEVEN PRESTATIES

Essentiële kenmerken	Prestaties	Geharmoniseerde referentienorm
Reinigbaarheid (oppervlakte-uiteindelijk)	Klasse	
Waterafvoer	Correct	
Bodemstabiliteit	Correct	
Bestandheid tegen chemicaliën en kleurstoffen	Geen aantasting	EN 14527:2016+A1:2019
Bestandheid tegen temperatuurschommelingen	Geen aantasting	

De prestaties van het hierboven geïdentificeerde product zijn in overeenstemming met de set van aangegeven prestaties.

Deze prestatieverklaring wordt verstrekt in overeenstemming met Verordening (EU) nr. 305/2011 onder de exclusieve verantwoordelijkheid van de hierboven vermelde fabrikant.

Technische Afdeling
Oscar Gandía

Deze verklaring is ondertekend door:



En cumplimiento de la normativa vigente en materia de protección de datos le informamos que el responsable de sus datos personales es POALGI S.L. y los utilizará para la prestación solicitados y/o contratados por usted. Sus datos no serán cedidos a terceros, salvo por obligaciones legales. Puede ejercer sus derechos en la dirección rgpd@poalgi.es
POALGI SL ESB96855697 - Inscrita en el Registro Mercantil de Valencia, T.6326 del Libro de Sociedades, F.78, H. V-65543, Inscrip.1



N-0003

04 november 2024

0

Code

Datum

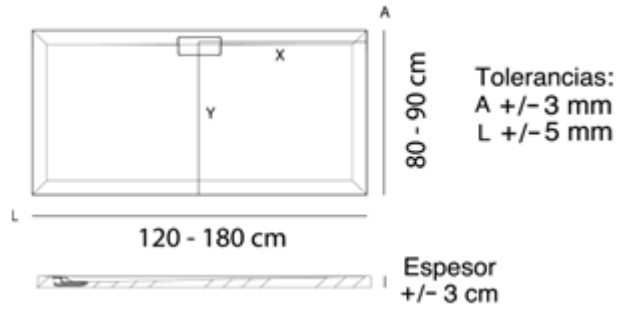
Versie

Carlet, Fecha: 04 november 2025
Datum: november 4th, 2025

Collectie SHILE

Medidas
Measurements
Mesures
Misure

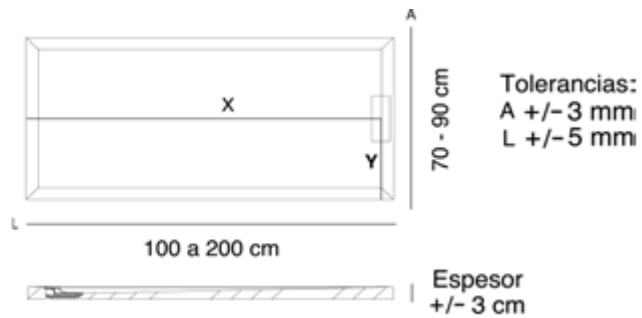
SILK



Collectie SHILE SUPRA

Medidas
Measurements
Mesures
Misure

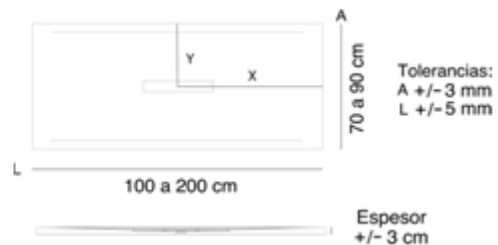
SILK



Collectie CLAY

Medidas
Measurements
Mesures
Misure

SAND



poalgi

En cumplimiento de la normativa vigente en materia de protección de datos le informamos que el responsable de sus datos personales es POALGI S.L. y los utilizará para la prestación solicitados y/o contratados por usted. Sus datos no serán cedidos a terceros, salvo por obligaciones legales. Puede ejercer sus derechos en la dirección rgpd@poalgi.es
POALGI SL ESB96855697 - Inscrita en el Registro Mercantil de Valencia, T.6326 del Libro de Sociedades, F.78, H. V-65543, Inscrp.1



N-0003

04 november 2024

0

Code

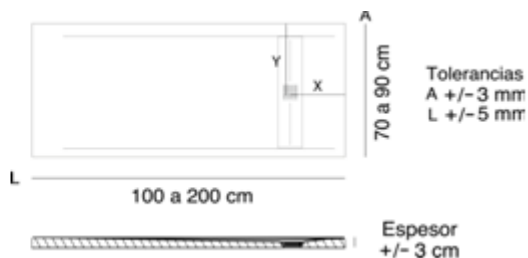
Datum

Versie

Collectie GNEIS

Medidas
Measurements
Mesures
Misure

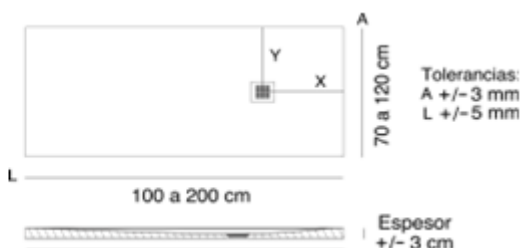
PIZARRA



Collectie HOS'S

Medidas
Measurements
Mesures
Misure

SAND



poalgi

En cumplimiento de la normativa vigente en materia de protección de datos le informamos que el responsable de sus datos personales es POALGI S.L, y los utilizará para la prestación solicitados y/o contratados por usted. Sus datos no serán cedidos a terceros, salvo por obligaciones legales. Puede ejercer sus derechos en la dirección rgpd@poalgi.es
POALGI SL ESB96855697 - Inscrita en el Registro Mercantil de Valencia, T.6326 del Libro de Sociedades, F.78, H. V-65543, Inscr.p.1



N-0003

04 november 2024

0

Code

Datum

Versie